

서비스 매뉴얼

TIGHT ROPE Ver 1.0



ISSUEDATE:Apr. 10, 2018



- ▶ 이 제품은 사용전, 매뉴얼을 충분히 읽고 사용하시기 바랍니다.
- ▶ 이 매뉴얼을 읽고 난후, 편리한 곳에 두고 이용하십시오.

○ 사용설명서

반드시 다음의 사항을 준수하여 제품의 설치, 사용, 유지에 도움을 받으시기 바랍니다.

사용시 안전사고 예방

※ 반드시 다음 사항을 읽어주십시오.

◎ 인명 사고와 재산 손실

· 다음의 표시들은 위험 정도와 손실의 원인에 대해 알려줍니다.

⚠ 주의

이러한 주의사항을 무시하게 된다면 부상 혹은 제품의 손상이 있을 수 있습니다.

· 다음의 그림들은 예방의 유형에 대해서 알려줍니다.

⊘ 절대 금지가 필요한 상황을 표시합니다.

Ⓜ 반드시 해야 할 사항을 표시합니다.

이 사용 설명서는, 서비스 직원 또는 관련분야 전문가가 실시해야 합니다.

- 만약 그렇지 않으면 전기 감전, 기계 고장 혹은 심각한 사고를 일으킬 수 있습니다.
- 기계의 부품을 바꾸거나, 제품의 검사 및 유지, 고장 수리는 반드시 서비스 직원 또는 관련분야 전문가가 실행해야 합니다.
서비스 직원 및 관련분야 전문가는 다음과 같은 사람을 말합니다.

서비스 직원

- 서비스 직원은 반드시 오락기계의 관리 경험이 있어야 하며, 기계의 조립, 설치, 검사 및 유지 보수를 하는 사람을 말합니다.

관련분야 전문가

- 관련분야 전문가는 디자인, 제조, 검사, 서비스를 참여 하고, 전기, 전자, 기계에 대한 교육을 받은 기계 엔지니어와 제품 유지보수를 담당하는 사람을 말합니다.

설치

경고 WARNING

이 제품을 설치, 이동, 운반할 경우 가까운 대리점과 상의하기 바랍니다.

- 이 제품은 전문가가 설치, 이동, 운반해야 합니다.
- 제품을 설치할 때 바닥에 바닥 고정다리를 설치하고 제품이 평평한 곳에 안전하게 설치되었는지 확인해야 합니다.
- 제품의 개폐 부분과 분리되는 부분을 강압적으로 다루지 않습니다. 그로 인해 인명사고나 제품에 손상을 입힐 수도 있습니다.

⊘ 실내 전용 제품일 경우 절대 외부에 설치해서는 안 됩니다.

⊘ 출구 옆에 설치해서는 안 됩니다.

⊘ 설치해서는 안 되는 장소

- 비나 습기에 노출된 장소
- 직사광선에 직접적으로 노출된 장소
- 에어컨과 발열 기구 등에 직접적으로 노출된 장소
- 인화성 물질과 가까운 장소
- 이런 장소에서는 인명 피해나 기계 고장을 일으킬 수 있습니다.

⊘ 화학 약품, 물기가 있는 장소 위나 근처에 두지 않습니다.

⊘ 환기 구멍 근처에 물건을 두지 않습니다.

⊘ 코드에 무리하게 힘을 가하거나 무거운 물체를 올려놓지 않습니다.

⊘ 절대 젖은 손으로 코드를 만지지 않습니다.

⊘ 무리하게 코드를 뽑아서 전원을 끄지 않습니다.

주의 CAUTION

제품 설명서에서 지시한 범위내의 실내용 코드 선을 이용하기 바랍니다. 코드 선을 확장해야 할 경우 설명서에서 제시한 실내용 코드선을 사용합니다.

⊘ 동봉한 코드 선을 이용하시기 바랍니다.

⊘ 전기 콘센트에 한꺼번에 여러 개의 코드를 사용하지 않습니다.

⊘ 사람이 통행하는 곳에 코드를 놓지 마십시오. 코드에 걸려 넘어질 수도 있습니다.

⚡ 반드시 바닥에 설치하십시오.


⊘ 제품을 이동할 때 지나친 힘을 가하지 마십시오.

⊘ 제품과 벽 사이에 적어도 100mm(4inch) 이상 공간을 두어야 합니다.

⊘ Coin, 게임 난이도를 제외한 system에 관련된 DIP setting switch는 함부로 바꾸지 마십시오.

주의


경고 WARNING

 기계에서 비정상적인 연기, 냄새, 소리 등과 같은 증상이 나타나면 전원 스위치를 즉시 끄고 작동을 중지시킵니다.

· 비정상적인 상태에서 작동을 계속할 경우 화재나 사고를 일으킬 수 있습니다.


- 비정상적일 경우 -

1. 전원 스위치를 끈다.
2. 콘센트에서 코드를 뺀다.
3. 가까운 대리점에 연락한다.

 코드를 함부로 취급하거나 먼지가 끼지 않게 주의하십시오.

· 그럴 경우 감전이나 화재를 일으킬 수 있습니다.

주의 CAUTION

 지정 장소 외에 다른 장소에서 사용하지 마십시오.
· 주거 지역이나 주거지역 근처에서 사용할 경우 라디오, 텔레비전 수상기, 전화기 등 전자 기기에서 나오는 전자파의 영향으로 오작동을 일으킬 수 있습니다.

· 유리제품에 한해 유리표면에 충격을 주지 마십시오.

- 게임을 해선 안될 경우

음주


몸 상태가 안 좋을 경우

임신 중

맥박 조절기를 착용했을 경우

최근에 TV를 시청하다가 근육 경련이나 기절한 경험이 있을 경우

- 게임특성상 손, 발 등으로 충격을 가하는 게임일 경우 지나치게 세게 충격을 가하지 않습니다.

 젖은 손으로 전원을 켜거나 꺼서는 안됩니다.

 코드를 만질 때 아래 지시 사항을 잘 따라야 합니다.

- 코드를 망가뜨리지 않습니다.

- 코드를 지나치게 구부리지 않습니다.

- 코드에 열을 가하지 않습니다.

- 코드를 묶지 않습니다.

- 코드를 억지로 끼워 넣지 않습니다.


- 코드를 개조하지 않습니다.

- 코드를 꼬지 않습니다.

- 코드를 잡아당기지 않습니다.







- 코드 위에 서 있지 않습니다.

- 코드에 못질하지 않습니다.

 코드나 전원 플러그가 손상되면 즉시 작동을 멈추고 가까운 대리점에 문의해서 부품을 교체합니다.

* 전자파 방해시 스피커에서 잡음이 발생할 수 있습니다.


검사와 청소


-   제품을 검사하거나 청소하기 전에 반드시 전원을 끄고 플러그를 뽑습니다.
-  부품을 교체할 때 올바른 부품을 사용하는지 주의합니다.
-  제품 내에 고압 전류가 흐르고 있기 때문에 제품의 안을 열어볼 때는 반드시 관련 전문가가 시행해야 합니다. 모니터를 사용하는 게임기일 경우 뒷문을 개방할때 모니터와 주변부품을 건드리지 않도록 주의합니다.
-  전력 공급기의 주동력 스위치를 끄지 않은 상태에서 서비스 패널의 부동력 스위치만 끌 경우 제품의 동력이 완전히 차단되지 않을 수도 있습니다. 제품의 뒷문을 개방할 경우 반드시 주동력 스위치를 끄고 콘센트에서 코드를 뽑도록 합니다.
-  매뉴얼에 나오지 않은 제품의 분해와 복구, 설치, 리모델링은 절대 금지합니다.

게임기의 외관을 청소할 땐 중성 세제를 적신 부드러운 천으로 닦아냅니다.

- 솔벤트나 알코올 등의 희석액을 사용하면 제품에 손상을 입힐 수 있습니다.
- 기계 내부에 물이 들어가면 감전이나 제품 고장이 일어날 수 있습니다.

이동과 운반

-  이 게임기 내에는 모니터(모니터 제품일 경우), 전기 부품, 정밀 부품 등과 같은 진동이나 충격에 민감한 부품들이 있습니다. 따라서 제품의 이동, 운반을 할 경우 매우 조심스럽게 다루어야 합니다. 기계가 넘어지지 않도록 합니다.

-  기계를 이동할 경우 먼저 주전원을 끄고 콘센트에서 코드를 뽑고 코드를 제거한 후 실시합니다.

기계를 이동할 경우 기계 다리 4개를 접고 바퀴달린 이동 도구로 운반한다.

기계를 이동할 때 역지로 힘을 가하지 않습니다.

취급주의 사항

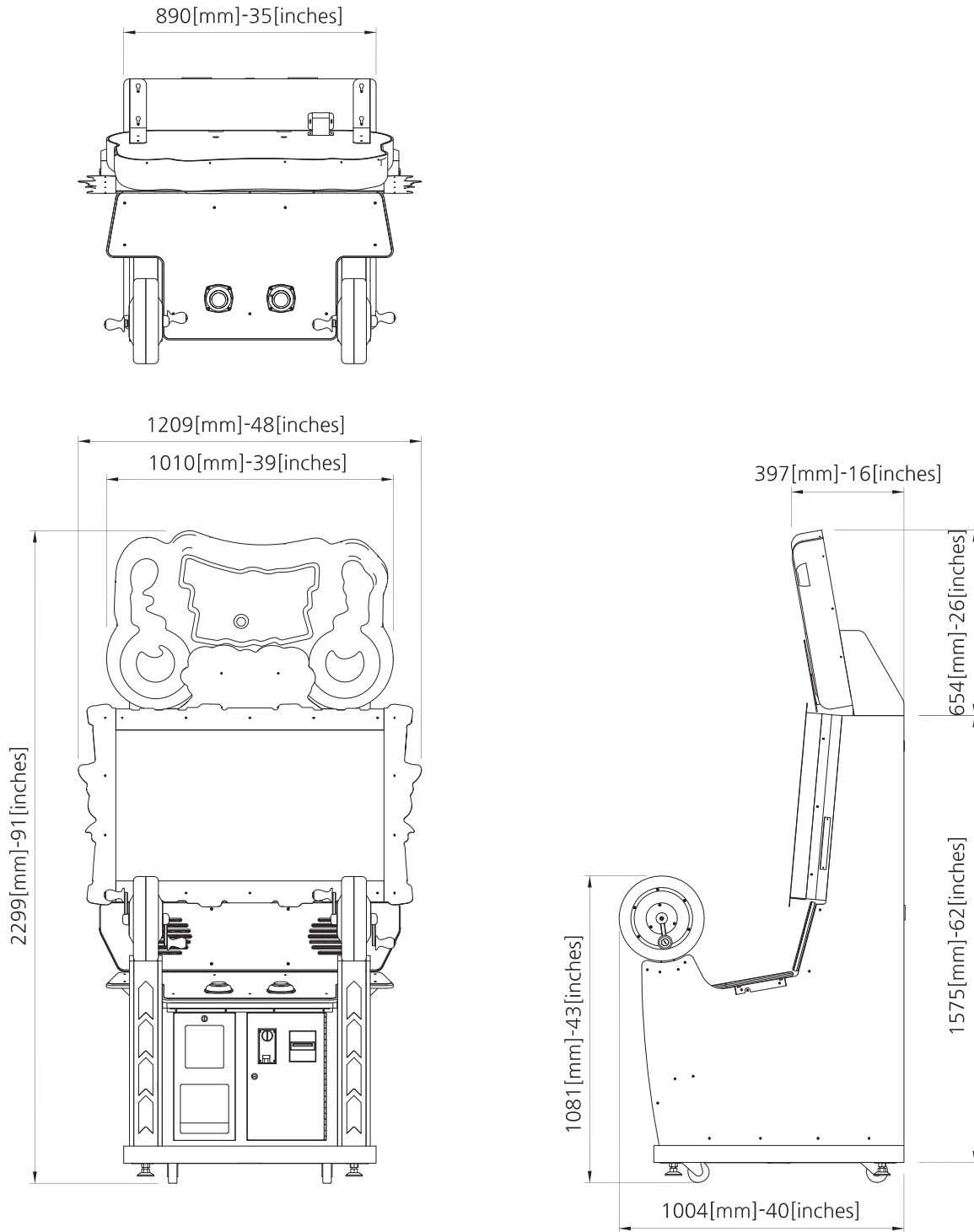
- 이 제품을 설치, 검사, 유지, 이동, 운반 시 매뉴얼에서 지시한대로 순서와 주의사항을 잘 지켜서 안전하게 작업한다.
- 매뉴얼에 명시한 "경고"와 "주의"에 어긋나는 설치, 취급, 검사, 유지, 이동, 운반 등은 하지 않는다.
- 영업권 이전 등에 의해 주인이 바뀔 경우 새 주인에게 매뉴얼도 함께 전해주어야 한다.

목차

1. 제품 규격P02	5. 트러블 슈팅P27
1-1. 치수P02	5-1. MONITORP27
1-2. 사양P02	5-2. 1, 2P GAME BUTTON LED PCBP28
1-3. 각부의 명칭P03	5-3. 1, 2P FRONT LED PCB 부터 안 나올 때P29
1-4. 주의 스티커 위치P04	5-4. 1, 2P CONTROLLER SIDE LED PCB L,RP31
1-5. 부속품P05	5-5. 1, 2P FRONT, REAR ENCODERP33
2. 설치P06	5-6. 1, 2P VIBRATOR MOTORP35
2-1. 설치 공간P06	5-7. COIN SELECTORP37
2-2. 설치 방법P07	5-8. COUNTERP39
3. 셋업 설정P08	5-9. SETUP BUTTONP40
3-1. 환경 설정P09	5-10. SOUNDP41
3-1-1. IO 점검P09	5-11. 경품 MOTOR 불량일 때P42
3-1-2. 게임 설정P13	5-12. 경품 SWITCH 불량일 때P43
3-1-3. 크레딧 설정P15	6. EXPLODED VIEWP44
3-1-4. 경품 설정P17	6-1. MAIN CABINET PARTP47
3-1-5. 소리 설정P18	6-2. BILLBOARD PARTP45
3-1-6. 수입 통계P19	6-3. MONITOR PARTP46
3-1-7. 운영 기록P20	6-4. CONTROLLER PARTP47
3-1-8. 시스템 업데이트P23	6-5. FRONT TABLE PARTP48
3-1-9. 공장 초기화P25	6-6. SERVICE PANEL PARTP49
4. 에러 코드P26	6-7. FRONT SIDE PARTP49
		6-8. SMPS PARTP50
		6-9. MAIN BOX PARTP50
		6-10. CABINET PCB PARTP50
		7. 모니터 교체방법P51
		8. PART PICTUREP52
		9. 구성도P54

1. 제품 규격

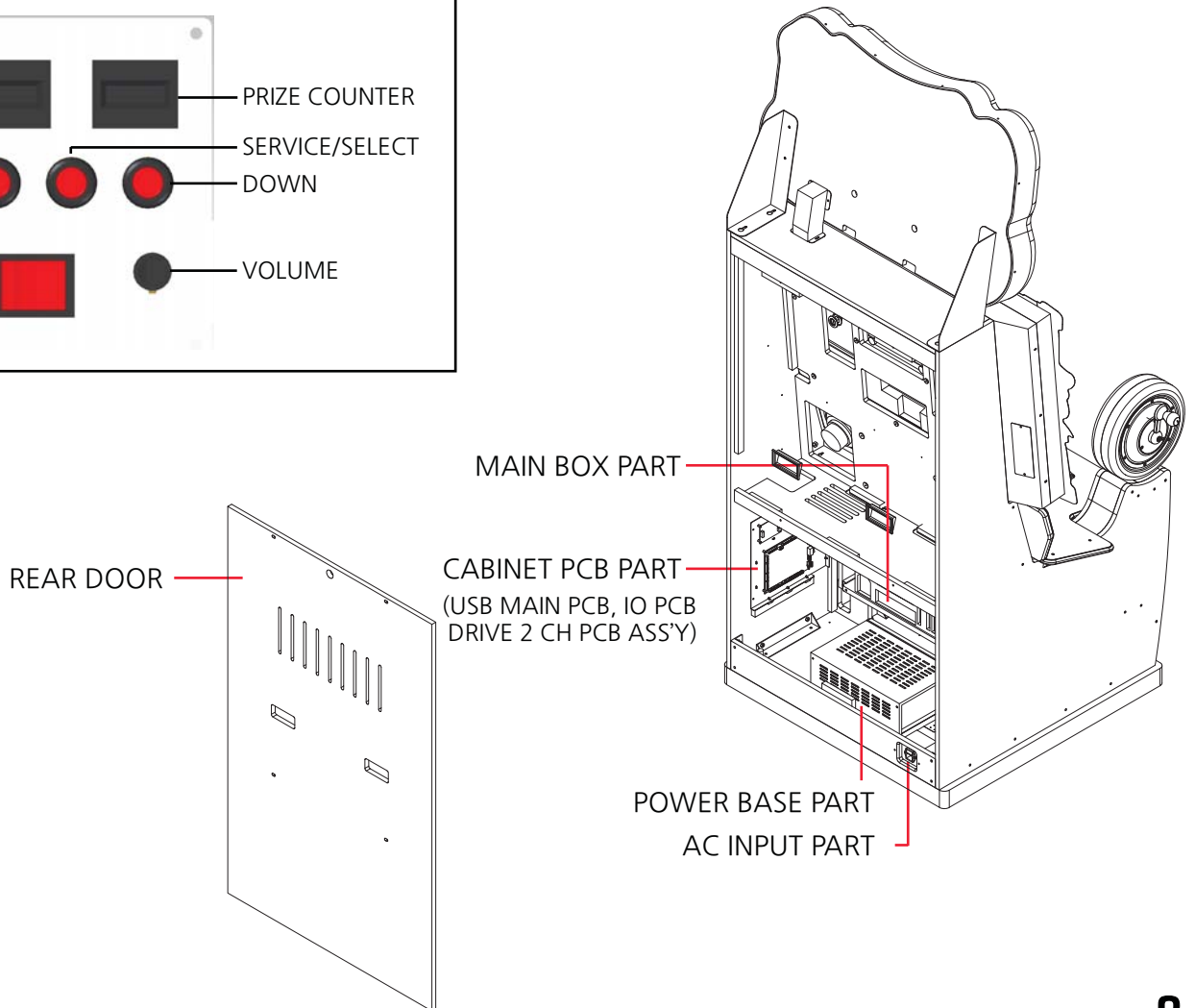
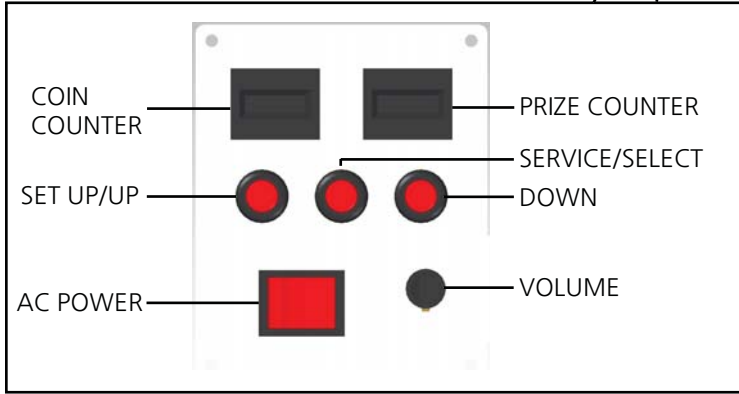
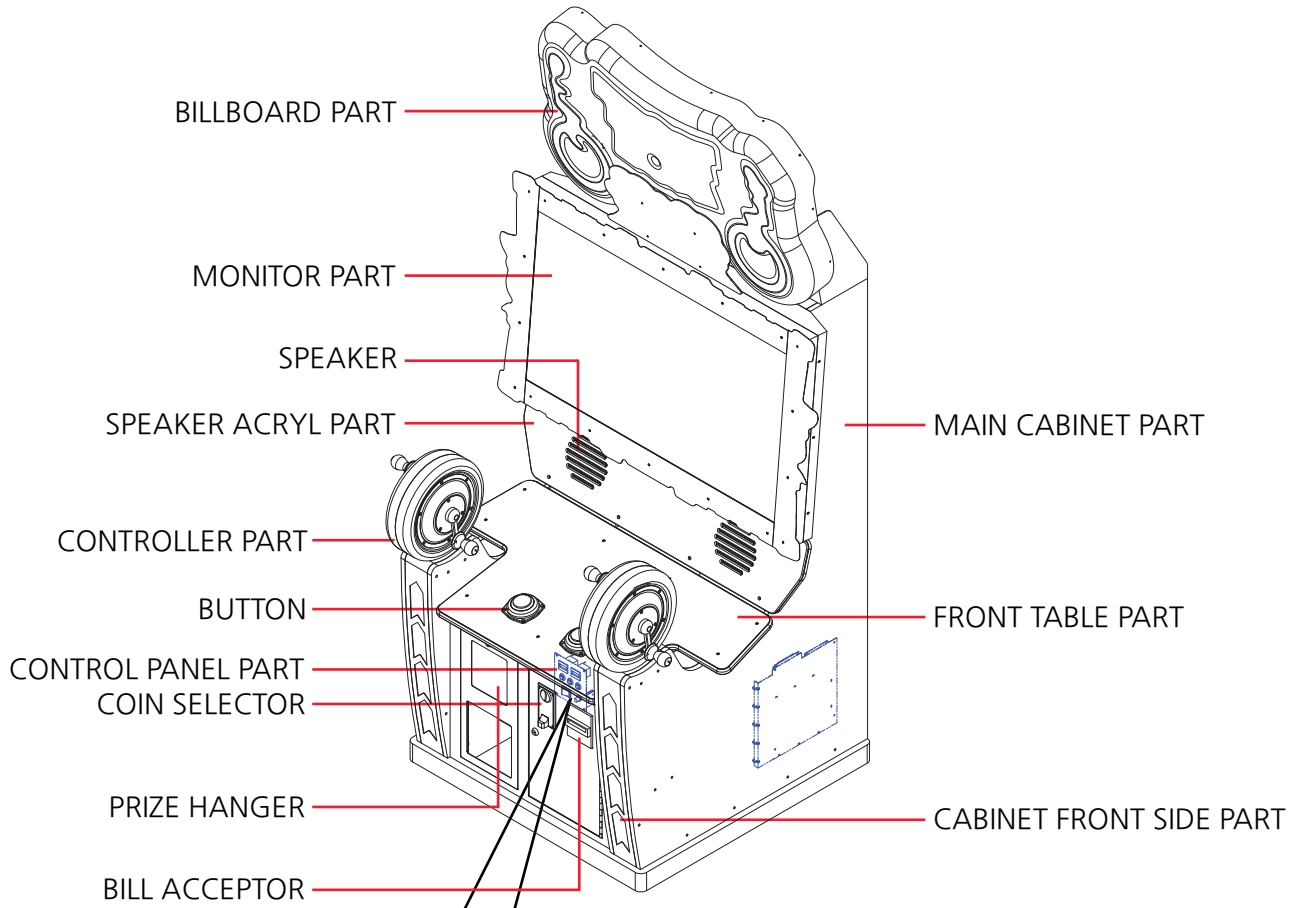
1-1. 치수



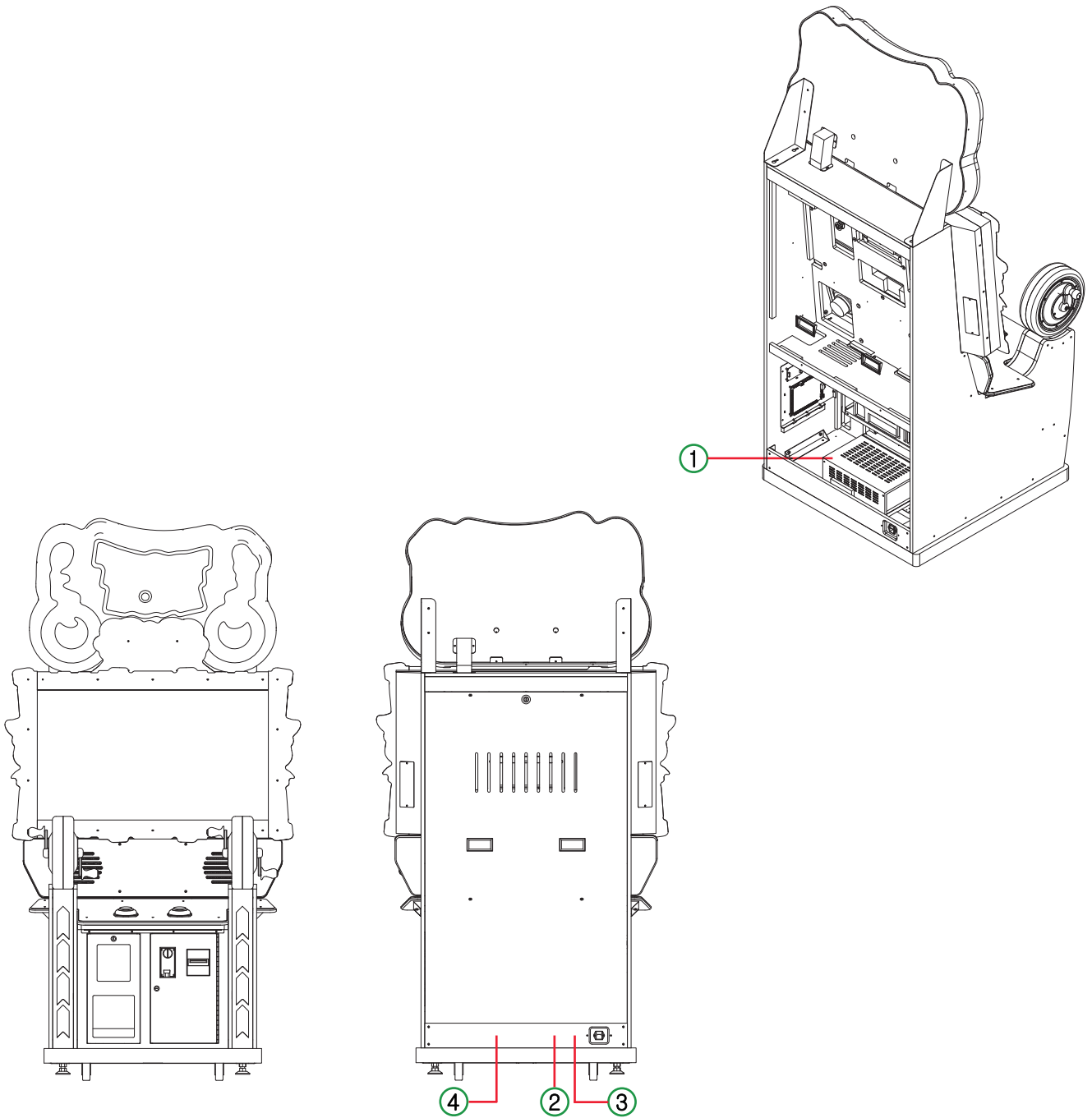
1-2. 사양

치수 (W x D x H)	1209 x 1004 x 2299 (mm)
포장 치수 (W x D x H)	1150 x 1150 x 1730 (mm)
무게 (kg)	180 kg [포장무게 : 210 kg]
전압	AC 220V
주파수 범위	60Hz
소비전력	300 W

1-3. 각부의 명칭



1-4. 주의 스티커 위치



①

⚠ WARNING/ATTENTION

Except service personnel, please never open the product as there is a risk of electric shock.

Il y a un risque d'électrocution, n'ouvrez pas le produit excepté le responsable, s'il vous plaît.

②

⚠ WARNING
KICKING, SWINGING, OR TIPPING MAY CAUSE INJURY OR DEATH!
This unit must be fastened securely to the wall, floor or adjacent object in compliance with the installation instructions.

⚠ ATTENTION
AGITER, BÉQUILLER OU BASCULER PEUT CAUSER DES BLESSURES OU ENTRAVNER LA VIE!
Cet appareil doit être fixé au mur, au plancher ou à un objet à proximité conformément aux instructions d'installation.

③

⚠ CAUTION/PRUDENCE

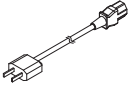


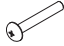





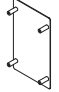
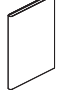
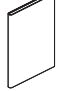
"For continuous protection against risk of fire, replace only with the same type 10A-250V fuse"

"Pour une protection continue contre les risques d'incendie, remplacer un fusible avec seulement le même type 10A-250V"

④

MODEL NAME	-
PRODUCT S/N	-
MATRIX BOX S/N	-
LCD S/N	-
CERTIFICATE	-
MADE IN KOREA	
Hyung-sil, Hyundai-co, Korea Phone:82-81-909-2100	

1-5. 부속품

NO.	PART NAME	SPEC.	QTY
1	AC POWER CORD	- 	1
2	KEY	6001 	2
3	KEY	7001 	2
4	BOLT	4x10L 	22
5	BOLT	4x14L 	4
6	BOLT	4x25L 	4
7	BOLT	6x25L 	6
8	BOLT	6x30L 	6
9	NUT	M4	8
10	WRENCH	2.5, 3, 4, 6MM 	1
11	COIN SELECTOR BLANK BKT	- 	1
12	MANUAL	- 	1
13	TROUBLESHOOTING MANUAL	- 	1

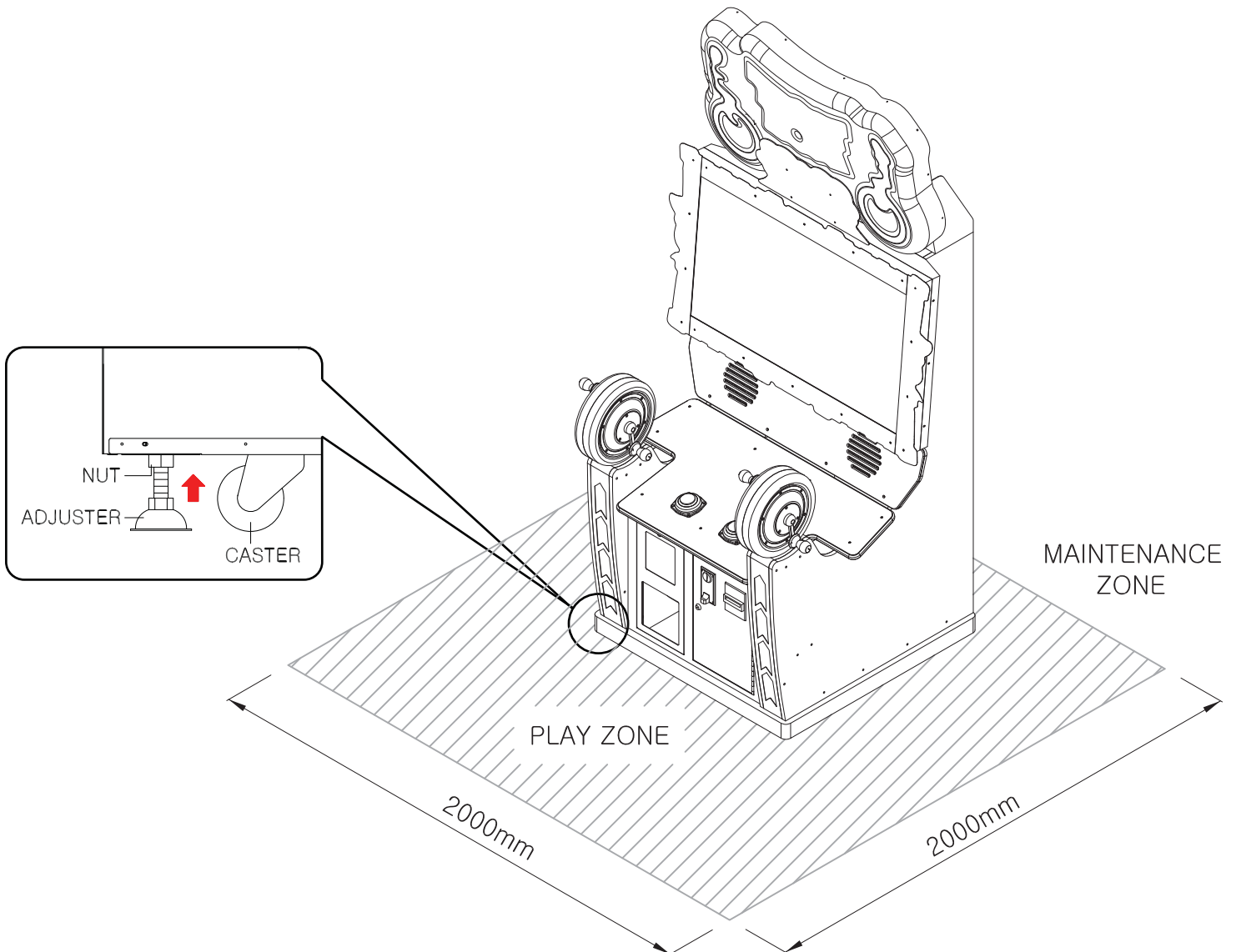
2. 설치

2-1. 설치 공간

- 설치에 앞서 설치할 공간을 다음과 같이 확보합니다.
게임 PLAY ZONE과 MAINTENANCE ZONE 영역을 각각 2000mm와 2000mm 이상으로 합니다.

주의

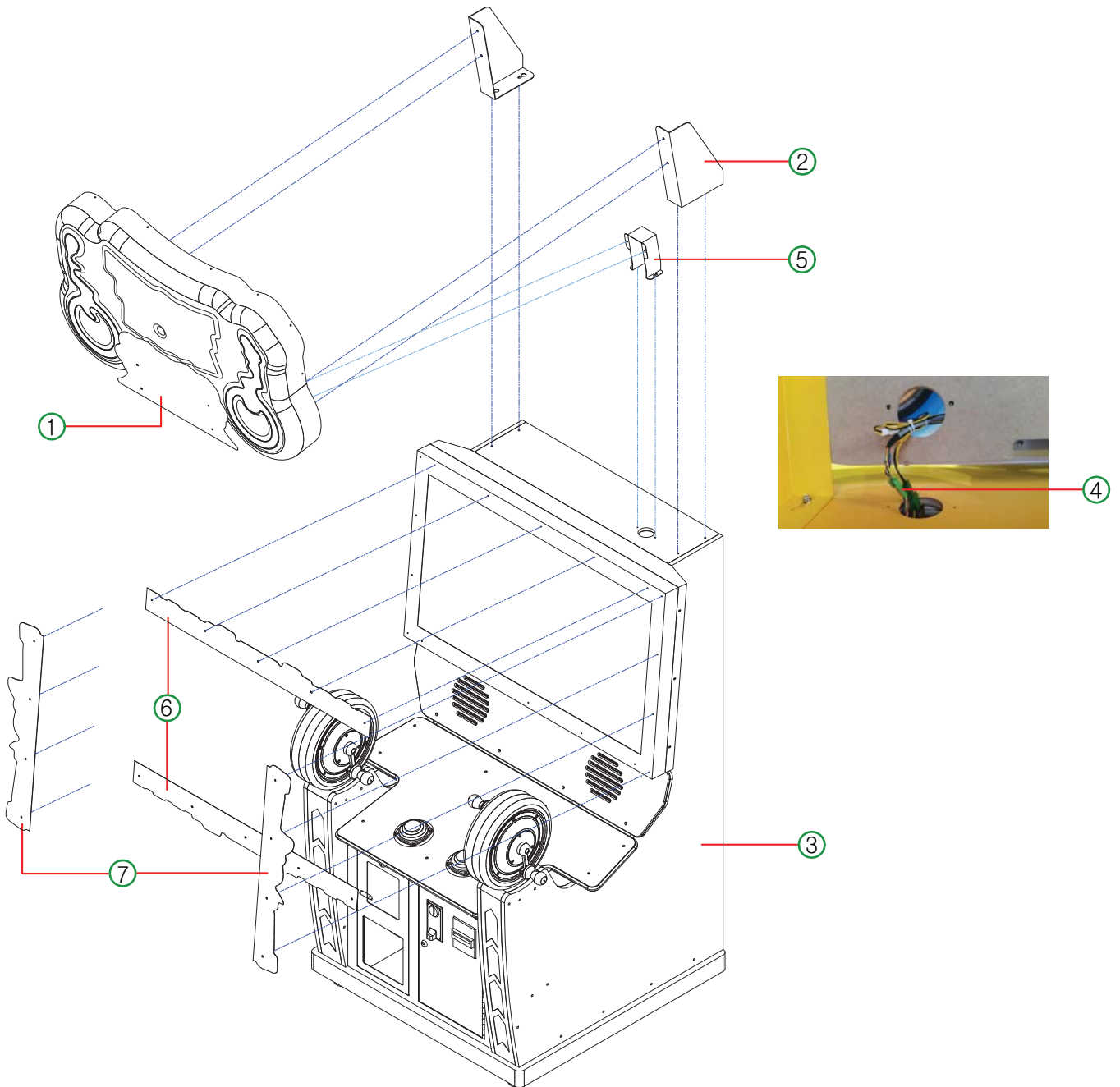
- 설치공간 확보후, 지대가 평평하지 않은 곳에서는 조절바를 이용하여 수평을 맞춘 후, 너트로 확실히 고정시켜 줍니다.



2-2. 설치 방법

[BILLBOARD & MONITOR ACRYL]

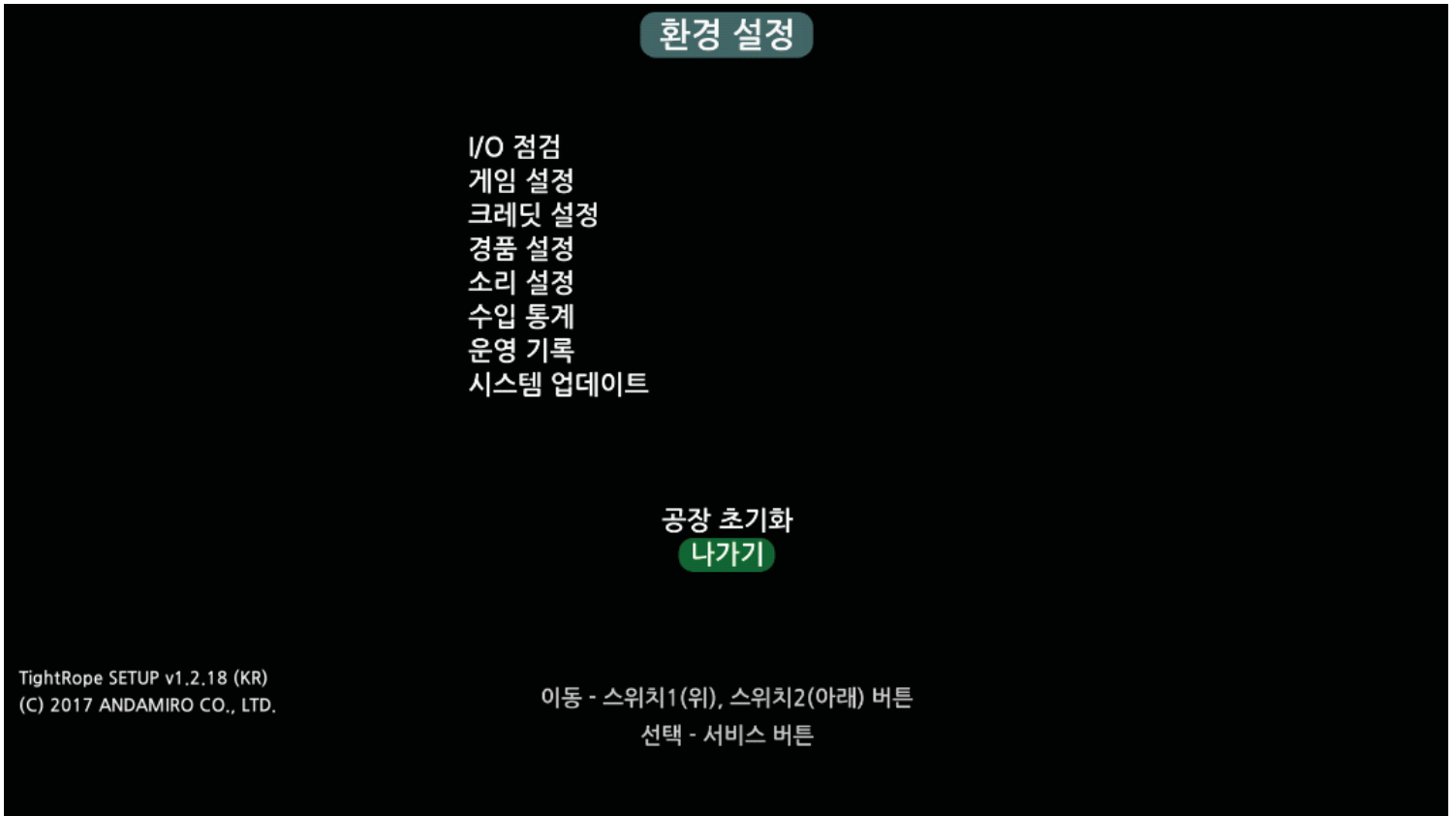
1



- ① BILLBOARD ASS'Y + ② BILLBOARD FIX BKT_2EA [M6 Bolt, 4EA]을 캐비닛 상단으로 올려 그림과 같이 조립하십시오. * ④ 사진과 같이 컨넥터를 연결합니다.
- 컨넥터 연결후, ⑤ CABLE COVER [M4 Bolt, 2EA]를 조립합니다.
- ⑥ MONITOR DECO ACRYL-B + ⑦ MONITOR DECO ACRYL-A 를 조립하여 완료합니다

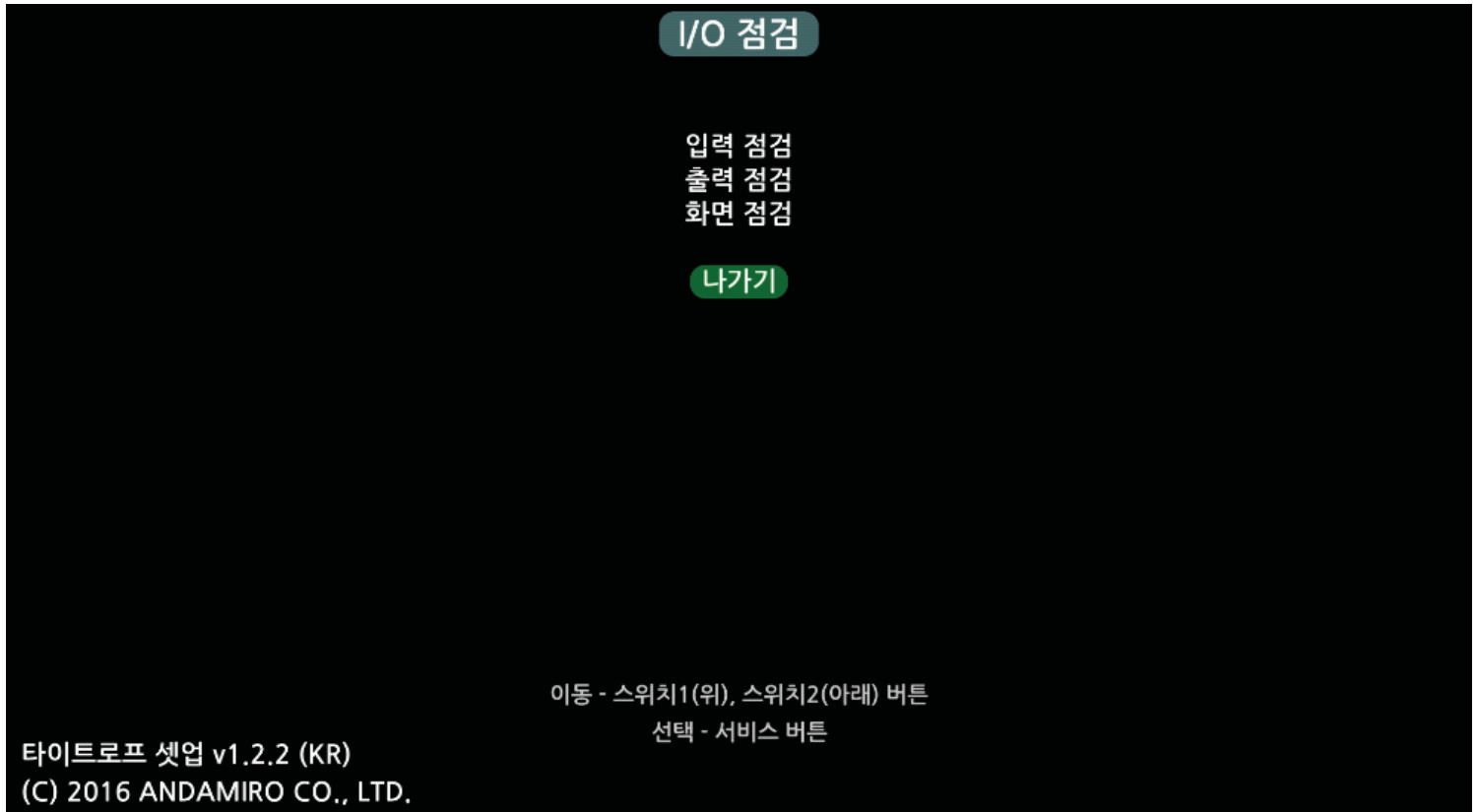
3. 셋업 설정

3-1. 환경 설정



- I/O 점검 : I/O의 입출력, 화면 테스트를 할 수 있는 메뉴. 'I/O 테스트' 화면으로 진입.
- 게임 설정 : 게임 내의 밸런스를 설정할 수 있는 메뉴. '게임 설정' 화면으로 진입.
- 크레딧 설정 : 게임을 플레이 하기 위한 비용(크레딧)을 설정할 수 있는 메뉴. '크레딧 설정' 화면으로 진입.
- 경품 설정 : 경품 배출과 관련된 설정을 할 수 있는 메뉴. '경품 설정' 화면으로 진입.
- 소리 설정 : 게임에서 출력할 사운드의 크기 설정과 테스트를 할 수 있는 메뉴. '사운드 설정' 화면으로 진입.
- 수입 통계 : 입력된 코인 및 배출된 티켓의 통계를 확인할 수 있는 메뉴. '수입 통계' 화면으로 진입.
- 운영 기록 : 게임기기의 가동시간 및 게임 플레이 시간등을 확인할 수 있는 메뉴. '운영 기록' 화면으로 진입.
- 시스템 업데이트 : 상위 버전으로 업데이트를 할 수 있는 메뉴. '시스템 업데이트' 화면으로 진입.
- 공장 초기화 : 게임 내의 모든 세팅을 디폴트 값으로 전환하는 메뉴. '공장초기화' 화면으로 진입함
- 나가기 : 환경설정 화면을 종료하고 게임 화면으로 돌아감

3-1-1. IO 점검



- 입력 점검 : 휠 컨트롤러, 스타트 버튼 등의 입력을 테스트하는 화면으로 이동.
- 출력 점검 : 코인기, 조명, 카운터 등의 출력을 테스트 하는 화면으로 이동.
- 화면 점검 : 화면의 해상도, 밀도, 밝기, 색상표현 등을 테스트할 수 있는 화면으로 이동.
- 나가기 : I/O 테스트 화면을 종료하고 메인 화면으로 이동.

[입력 점검]

I/O 점검

입력 점검

1P 시작 버튼	꺼짐
2P 시작 버튼	꺼짐
1P 휠	0 (State : None)
2P 휠	0 (State : None)
코인기	꺼짐
지폐기	꺼짐
경품배출 스위치	꺼짐
서비스 버튼	꺼짐
스위치1 버튼	꺼짐
스위치2 버튼	꺼짐

TightRope SETUP v1.2.18 (KR)
(C) 2017 ANDAMIRO CO., LTD.

나가기 - 서비스 버튼

- 1P / 2P 시작 버튼 : 각 1P, 2P 시작 버튼의 입력을 테스트 하는 항목. 입력을 받을 시 켜짐으로 변경됨.

- 1P / 2P 휠 : 0 을 기준으로 가속 및 감속 되는 속도를 숫자로 표기함.

정지 상태에서는 속도값을 0으로 출력함

전진 방향으로 돌릴 때에는 + 속도값으로 출력하며, 최대 속도를 +255로 출력함

후진 방향으로 돌릴 때에는 - 속도값으로 출력하며, 최대 속도를 -255로 출력함

Display speed value '-' when turning reverse direction,

maximum speed output to '- 255'.

* 휠을 한바퀴 돌렸을때 휠엔코더 센서 상태 표시

상태	설 명
(State : None)	휠을 돌리지 않은 상태 이거나 휠을 돌렸지만 반응이 없는 상태
(State : F:OK, R:OK)	Front Sensor : 신호 O, Rear Sensor : 신호 O
(State : F:NG, R:OK)	Front Sensor : 신호 X, Rear Sensor : 신호 O
(State : F:OK, R:NG)	Front Sensor : 신호 O, Rear Sensor : 신호 X

- 코인기 : 코인기 입력을 테스트하는 항목. 입력을 받을 시 켜짐으로 변경됨.

- 지폐기 : 지폐기 입력을 테스트하는 항목. 입력을 받을 시 켜짐으로 변경됨.

- 경품배출 스위치 : 경품 배출을 감지하는 스위치를 테스트 하는 항목. 입력을 받을 시 켜짐으로 변경됨.

- 서비스 버튼 : 기판에 장착된 서비스 버튼의 입력을 테스트 하는 항목. 입력을 받을 시 켜짐으로 변경되며, I/O테스트 메인화면으로 이동.

- 스위치 1 / 2 버튼 : 기판에 장착된 스위치 1,2 버튼의 입력을 테스트 하는 항목. 입력을 받을 시 켜짐으로 변경됨.

[출력 점검]

I/O 점검

출력 점검

전체 조명	꺼짐
코인기 INHIBIT 테스트	꺼짐
지폐기 INHIBIT 테스트	꺼짐
코인 카운터	0
경품배출 카운터	0
경품배출 모터	꺼짐
1P 진동모터	꺼짐
2P 진동모터	꺼짐

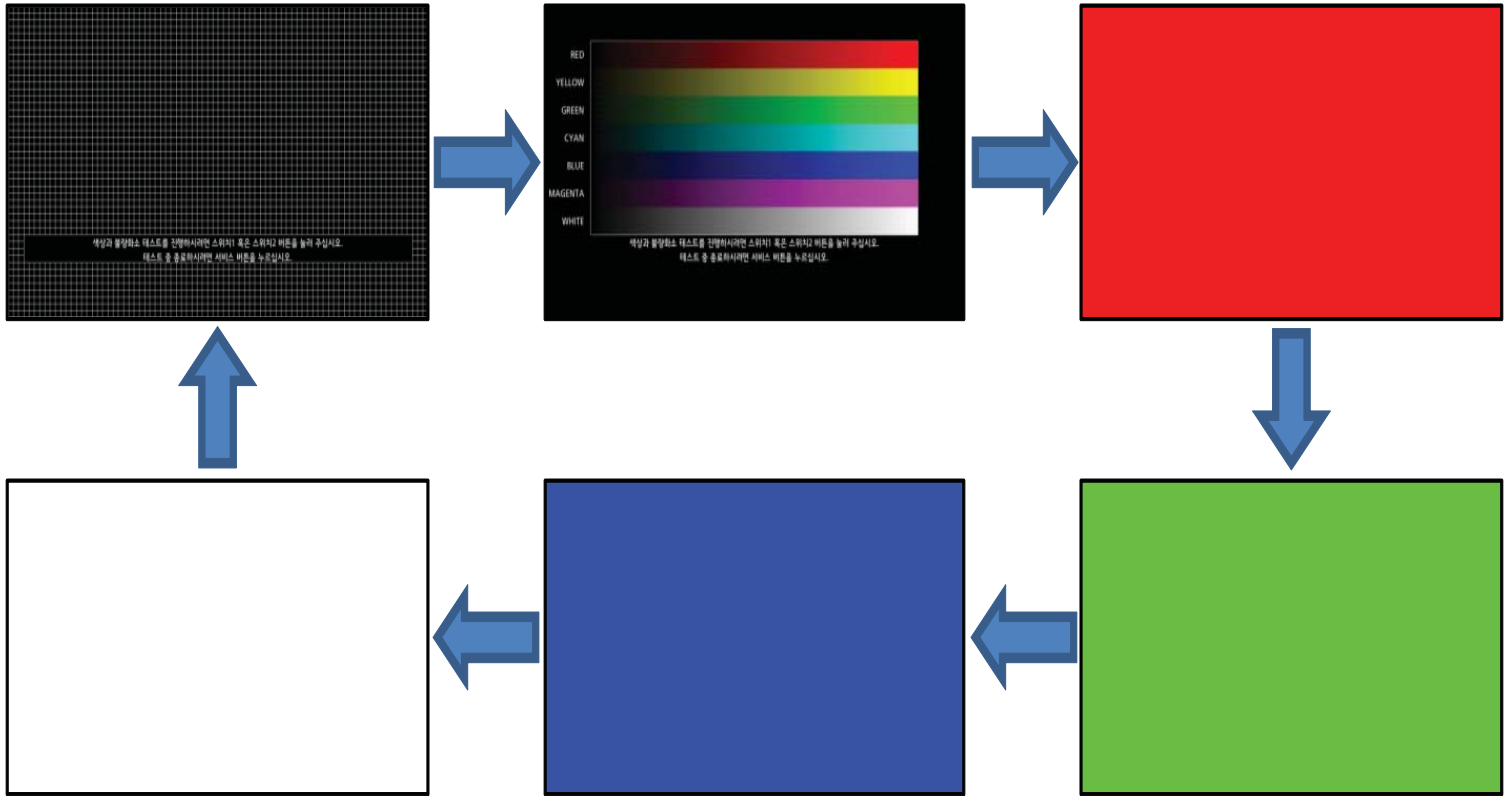
나가기

TightRope SETUP v1.2.18 (KR)
(C) 2017 ANDAMIRO CO., LTD.

이동 - 스위치1(위), 스위치2(아래) 버튼
선택 - 서비스 버튼

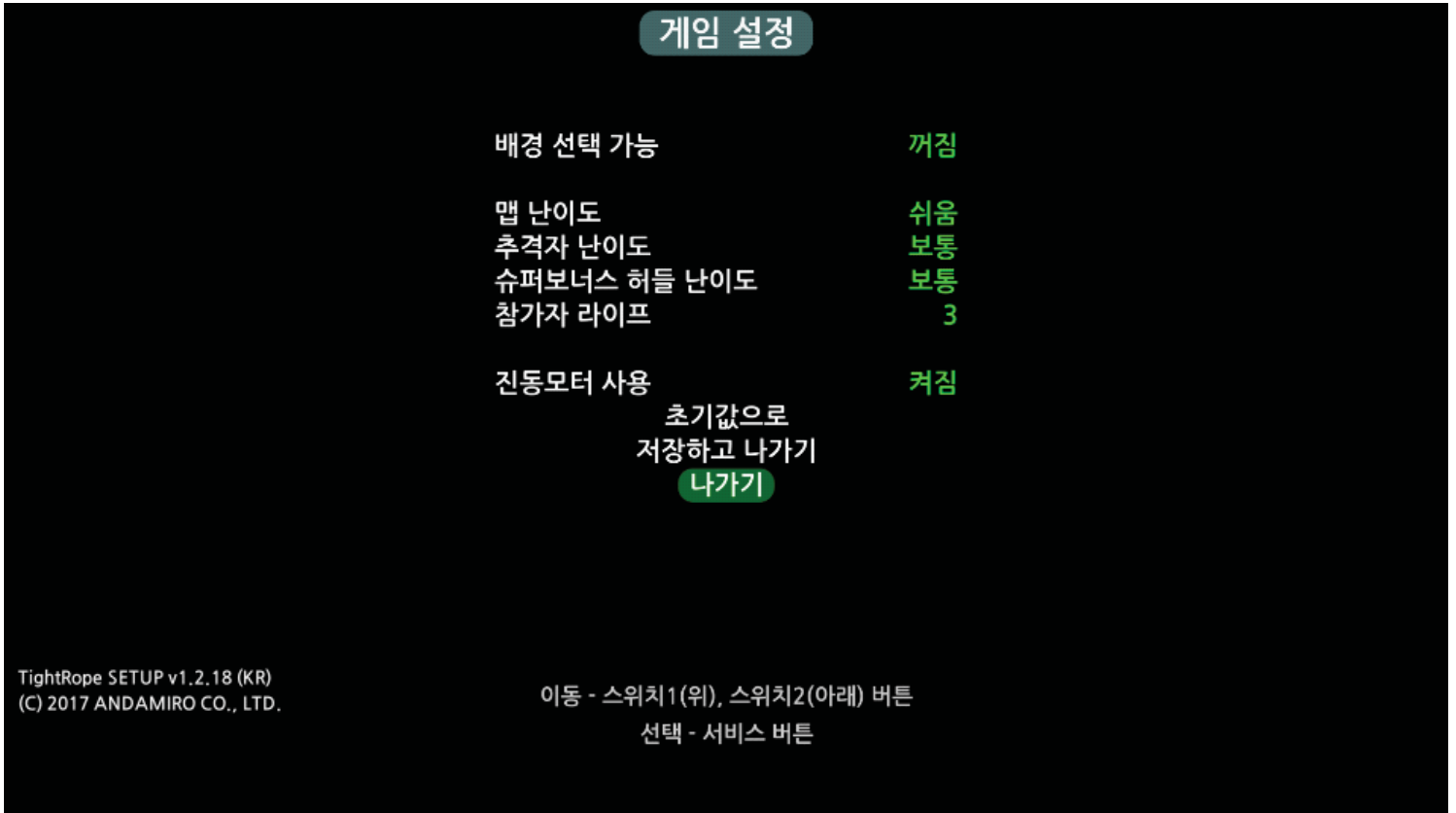
- 전체 조명 : 기기에 부착된 모든 조명을 한꺼번에 연출함.
(조명패턴 : OFF -> Red -> Yellow -> Green -> Cyan -> Blue -> Magenta -> White (반복))
(일부 조명은 White상태로 ON)
- 코인기 INHIBIT 테스트 : 코인기의 Inhibit을 테스트함. (ON : 코인기 켜짐, OFF : 코인기 꺼짐)
- 지폐기 INHIBIT 테스트 : 지폐기의 Inhibit을 테스트함. (ON : 지폐기 켜짐, OFF : 지폐기 꺼짐)
- 코인 카운터 : 선택 시, 코인 카운터기의 카운트를 1 추가함.
- 경품배출 카운터 : 선택 시, 경품배출 카운터기의 카운트를 1 추가함.
- 경품배출 모터 : 경품을 배출하는 모터의 동작을 테스트함.
- 1P / 2P 진동모터 : 1P/2P 휠 컨트롤러의 진동기능을 테스트함.
- 나가기 : 출력테스트 화면을 종료하고 I/O테스트 메인화면으로 이동.

[화면 점검]



- 화면을 테스트할 수 있는 예제 이미지를 출력함.

3-1-2. 게임 설정



- 배경 선택 가능 : 배경 선택 화면을 출력하여 플레이어가 배경을 선택하게 할 지를 설정함.

순 번	내 용	설 명
1	꺼짐	배경 선택 기능 사용 안함, 타이틀 화면에 출력했던 배경으로 게임 진행.
2	켜짐	배경 선택 기능 사용, 선택된 배경으로 게임 진행.

- 맵 난이도 : 맵의 타입을 제어하여 난이도를 설정함.

순 번	내 용	내 용
1	쉬움	Easy 맵으로 세팅
2	보통	Normal 맵으로 세팅

- 추격자 난이도 : 추격자가 이동하는 속도를 제어하여 난이도를 설정함.

순 번	내 용
1	쉬움
2	보통
3	어려움

- 슈퍼보너스 허들 난이도 : 슈퍼보너스 허들이 움직이는 속도를 조절할 수 있는 항목.
레벨을 조절하면 게임 내에서 슈퍼보너스 허들의 회전속도가 하기의 설정값에 맞춰 조절됨.

순 번	내 용
1	쉬움
2	보통
3	어려움

- 참가자 라이프 : 참가자 라이프를 설정함.

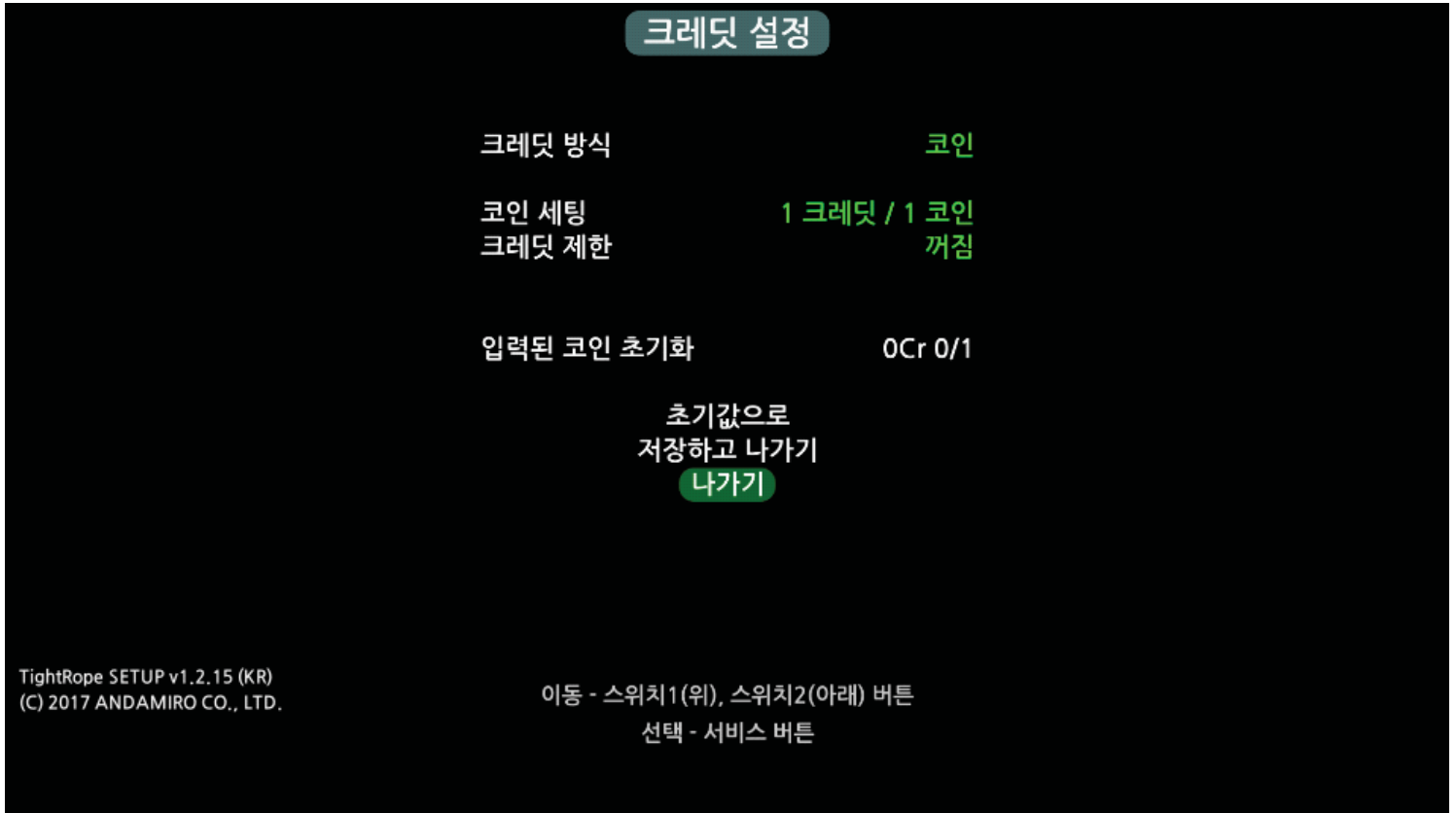
순 번	내 용
1	1
2	2
3	3
4	4
5	5

- 진동모터 사용 : 진동모터를 사용할 지를 설정함.

순 번	내 용	게임 내 적용 내용
1	켜 짐	휠 컨트롤러의 진동 기능을 사용함
2	꺼 짐	휠 컨트롤러의 진동 기능을 사용하지 않음

- 초기 값으로 : 선택 시 게임 세팅을 디폴트 값으로 변경.
- 저장하고 나가기 : 선택 시 설정한 값을 저장하고 메인화면으로 돌아감.
- 나가기 : 선택 시 설정한 값을 저장하지 않고 메인화면으로 돌아감.

3-1-3. 크레딧 설정



TightRope SETUP v1.2.15 (KR)
(C) 2017 ANDAMIRO CO., LTD.

이동 - 스위치1(위), 스위치2(아래) 버튼
선택 - 서비스 버튼

- 크레딧 방식 : 크레딧을 지불할 방식을 선택 - 게임의 크레딧 항목에서 출력될 문구도 함께 변경하는 항목.

순 번	내 용	게임 내 출력 내용
1	코 인	INSERT COIN(S)
2	카드	SWIPE CARD(S)

- 코인 세팅 : 1 코인이 투입되었을 때 피드백.

SEQUENCE	DESCRIPTION	SEQUENCE	DESCRIPTION
1	1 크레딧 / 1 코인	10	2 크레딧 / 1 코인
2	1 크레딧 / 2 코인	11	3 크레딧 / 1 코인
-	~	~	~
8	1 크레딧 / 8 코인	17	9 크레딧 / 1 코인
9	1 크레딧 / 9 코인	18	무료 플레이

- 크레딧 제한 : 크레딧의 최대값을 설정.

순 번	내 용
1	꺼 짐
2	1 크레딧
3	2 크레딧
~	~
10	9 크레딧
11	10 크레딧

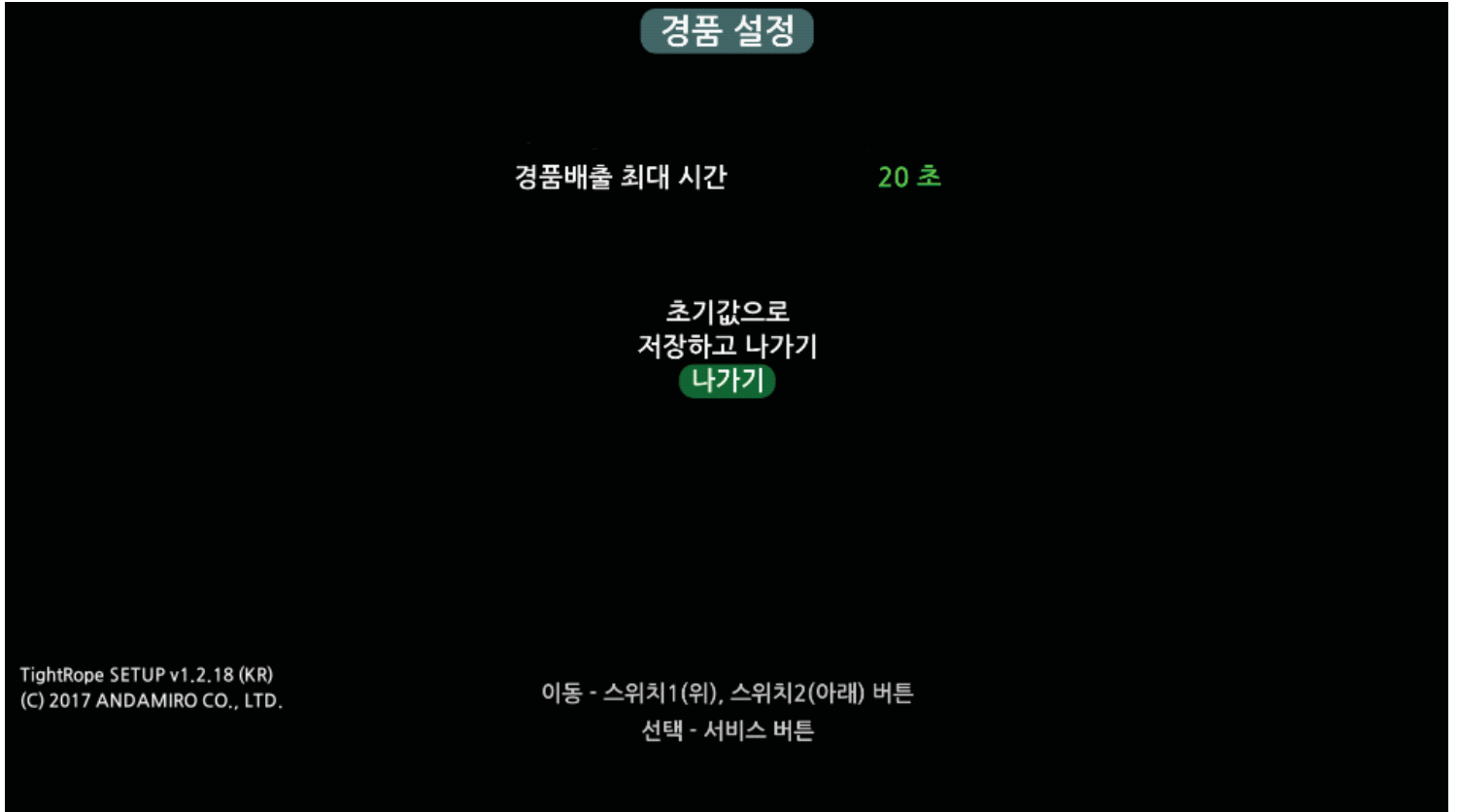
- 입력된 코인 초기화 : 선택 시 현재 입력되어 있는 코인을 초기화 함.
메뉴 우측에는 현재 입력되어 있는 코인정보 출력.

- 초기 값으로 : 선택 시 크레딧 세팅을 디폴트 값으로 변경.

- 저장하고 나가기 : 선택 시 설정한 값을 저장하고 메인화면으로 이동.

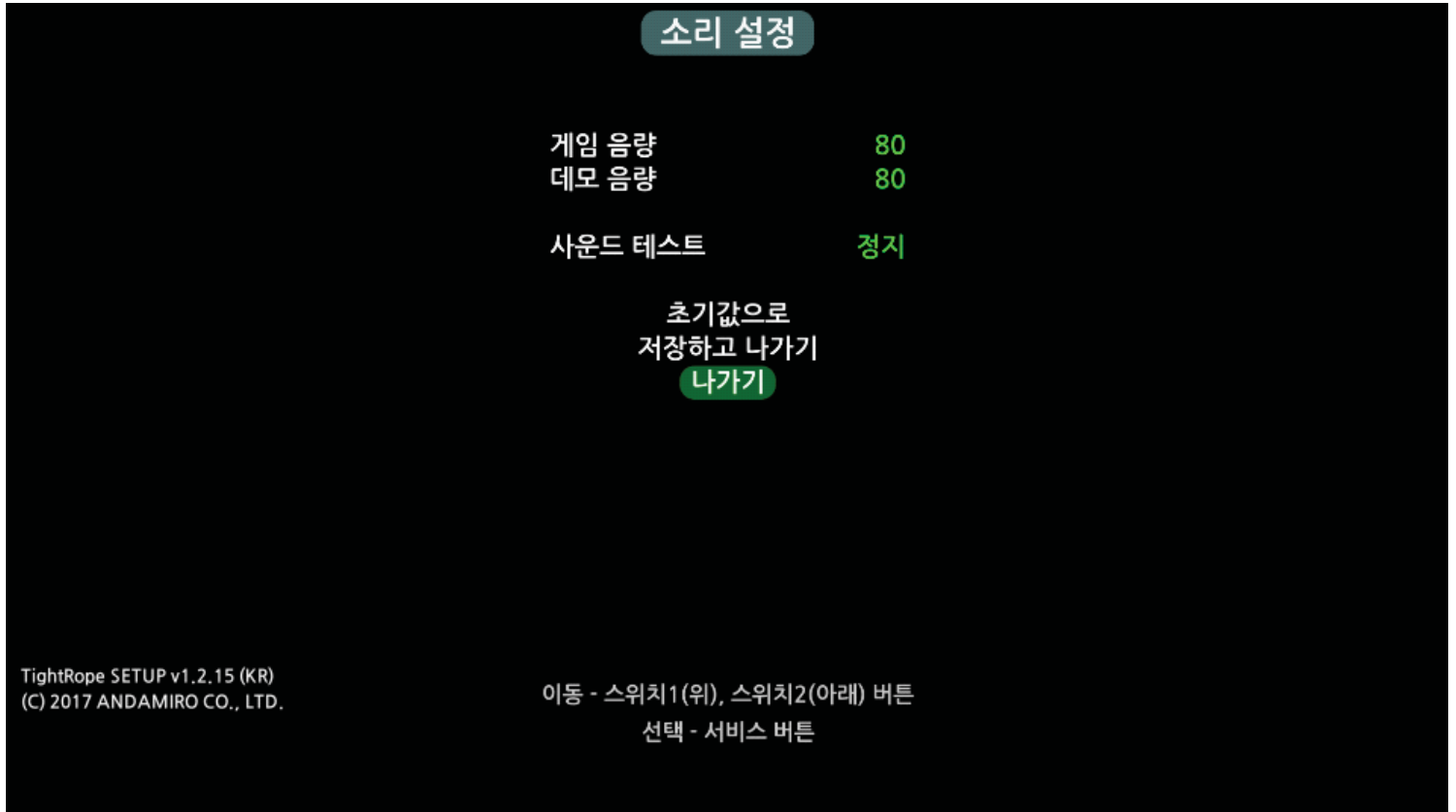
- 나가기 : 선택 시 설정한 값을 저장하지 않고 메인화면으로 이동.

3-1-4. 경품 설정



- 경품배출 최대 시간 : 경품배출시 배출 모터의 최대 회전시간을 설정함.
설정된 회전시간 동안 경품 배출이 안되면 에러 처리.
5초~50초 사이에서 1초 단위로 설정.
기본값 : 20초
- 초기 값으로 : 선택 시 경품 설정을 디폴트 값으로 변경.
- 저장하고 나가기 : 선택 시 설정한 값을 저장하고 메인화면으로 이동.
- 나가기 : 선택 시 설정한 값을 저장하지 않고 메인화면으로 이동.

3-1-5. 소리 설정



- 게임 음량 : 게임 사운드 음의 크기를 조정함.

- 데모 음량 : 데모 사운드 음의 크기를 조정함.

순 번	내용 (볼륨값)	순 번	내용(볼륨값)
1	0	17	80
2	5	18	85
3	10	19	90
4	15	20	95
~	~	21	100

- 사운드 테스트 : 선택시 사운드 테스트용 음원을 재생함.

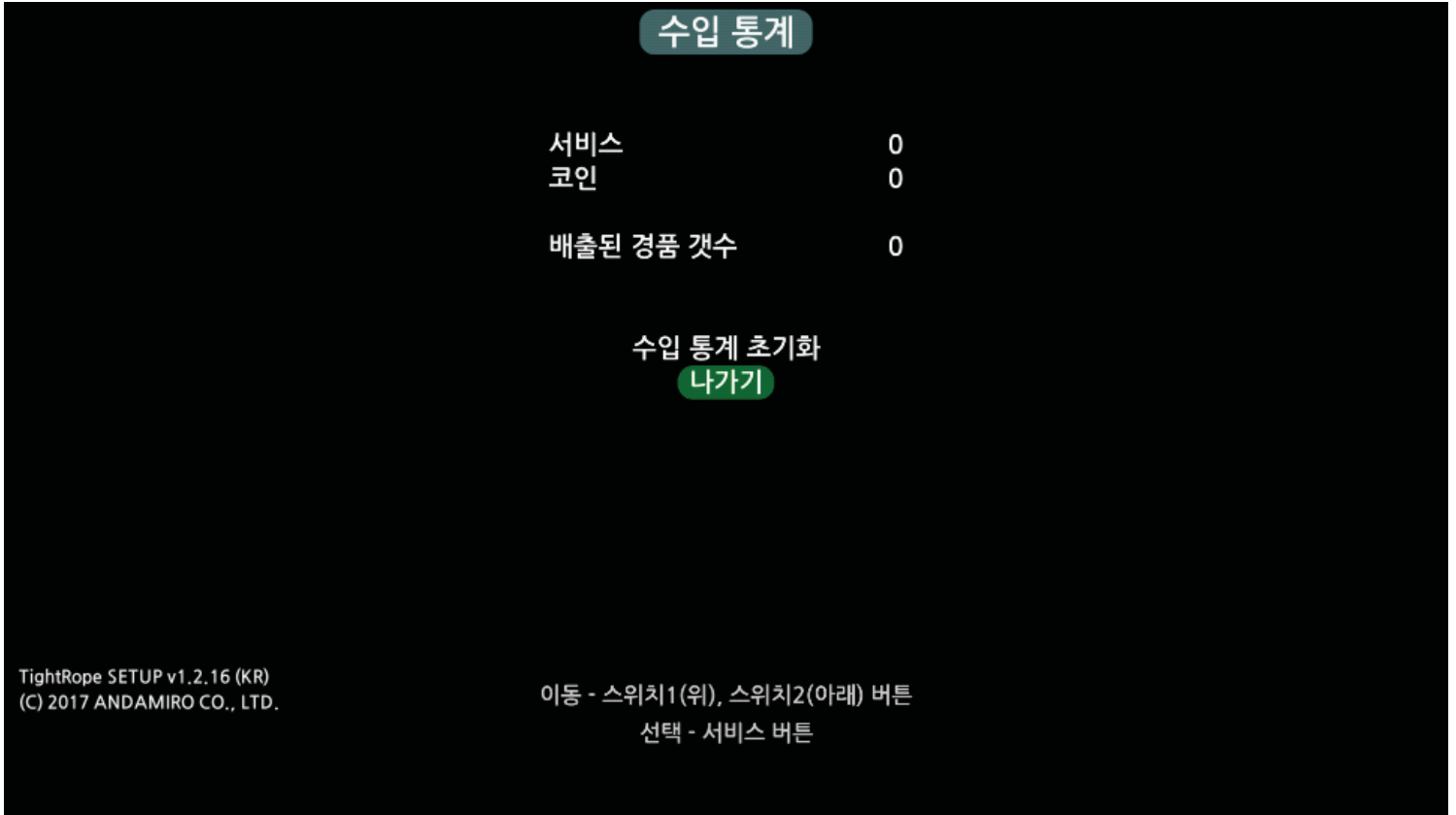
내용(항목)	피드백
정 지	테스트 사운드 음원을 재생하지 않을 때
재 생	테스트 사운드 음원을 재생중일 때

- 초기값으로 : 선택 시 사운드 세팅을 디폴트 값으로 변경.

- 저장하고 나가기 : 선택 시 설정한 값을 저장하고 메인화면으로 이동.

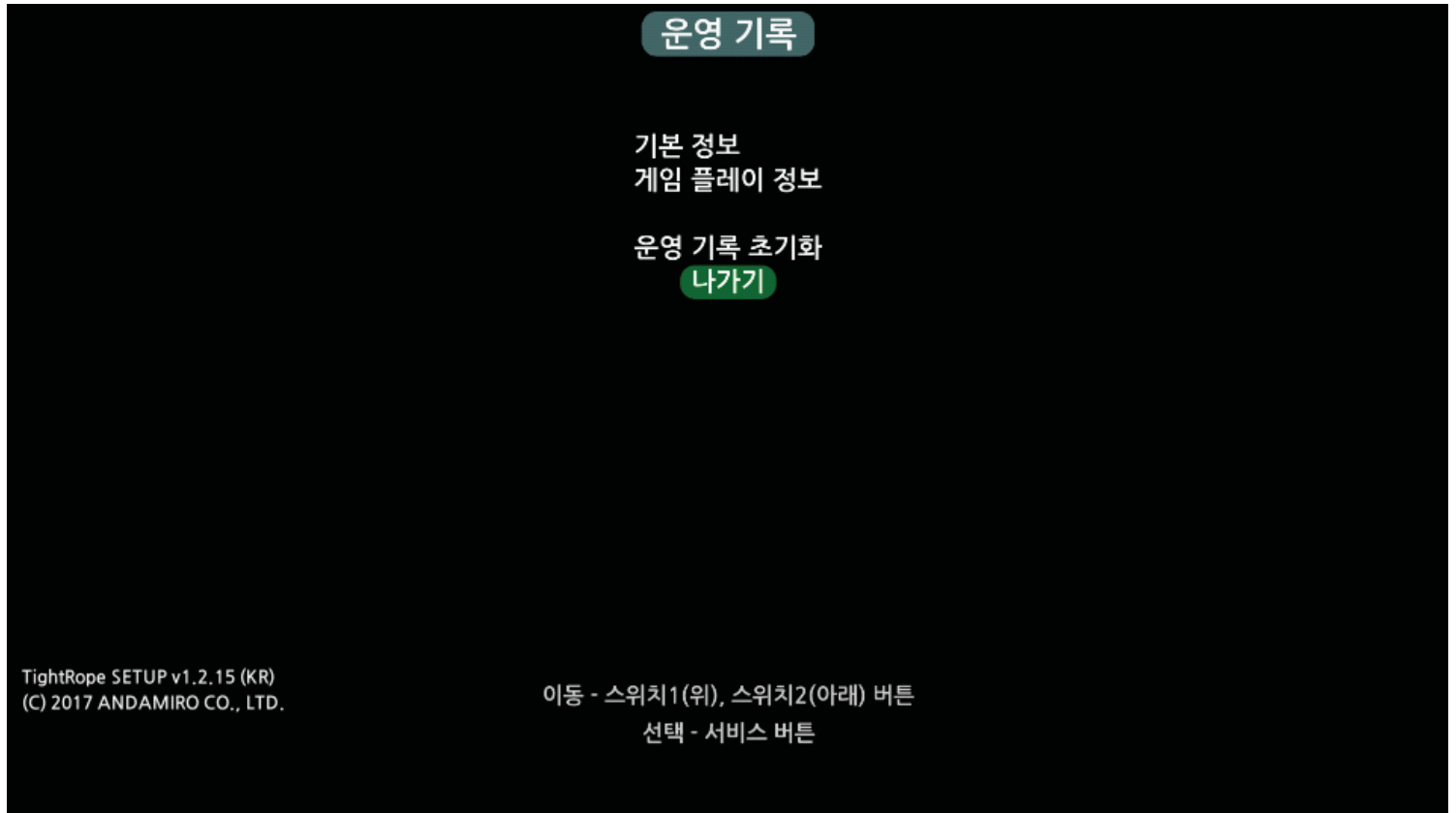
- 나가기 : 선택 시 설정한 값을 저장하지 않고 메인화면으로 이동.

3-1-6. 수입 통계



- 서비스 : 서비스 버튼을 입력하여 크레딧이 올라간 카운트를 출력함.
- 코인 : 코인기, 지폐기에 인식된 입력신호를 받아 크레딧이 올라간 카운트를 출력함.
- 배출된 경품 갯수 : 경품배출 사용시 배출된 경품의 갯수를 출력함.
- 수입 통계 초기화 : 선택 시 수입 통계 초기화 화면으로 이동.
- 나가기 : 선택 시 메인화면으로 이동.

3-1-7. 운영 기록



- 기본 정보 : 기본 정보 화면으로 이동.
- 게임 플레이 정보 : 게임 플레이 정보 화면으로 이동.
- 운영 기록 초기화 : 운영 기록 초기화 화면으로 이동.
- 나가기 : 선택 시 메인화면으로 이동.

[기본 정보]

운영 기록

기본 정보

전체 기동 시간	3초
전체 플레이 시간	0초
평균 플레이 시간	0초
최장 플레이 시간	0초
최단 플레이 시간	0초

나가기

TightRope SETUP v1.2.15 (KR)
(C) 2017 ANDAMIRO CO., LTD.

선택 - 서비스 버튼

- 전체 기동 시간 : 게임의 전원을 켜 직후부터 전원을 끌 때 까지의 시간을 누적으로 카운트 하여 출력.
(-> 프로그램이 가동된 시간을 누적으로 카운트 하여 출력)
- 전체 플레이 시간 : 스타트 버튼을 눌러 게임에 진입한 직후부터 게임 오버 화면이 종료할 때까지의 시간을 누적으로 카운트 하여 출력.
- 평균 플레이 시간 : 메인 게임의 타임이 시작한 후로부터 종료 시점까지의 플레이 시간들의 평균 시간을 출력.
- 최장 플레이 시간 : 메인 게임의 타임이 시작한 후로부터 종료 시점까지의 플레이 시간 중 가장 길게 플레이 한 시간을 출력.
- 최단 플레이 시간 : 메인 게임의 타임이 시작한 후로부터 종료 시점까지의 플레이 시간 중 가장 짧게 플레이 한 시간을 출력.
- 나가기 : 기본 정보 내용을 닫고 '운영기록' 화면으로 돌아감.

[게임 플레이 정보]

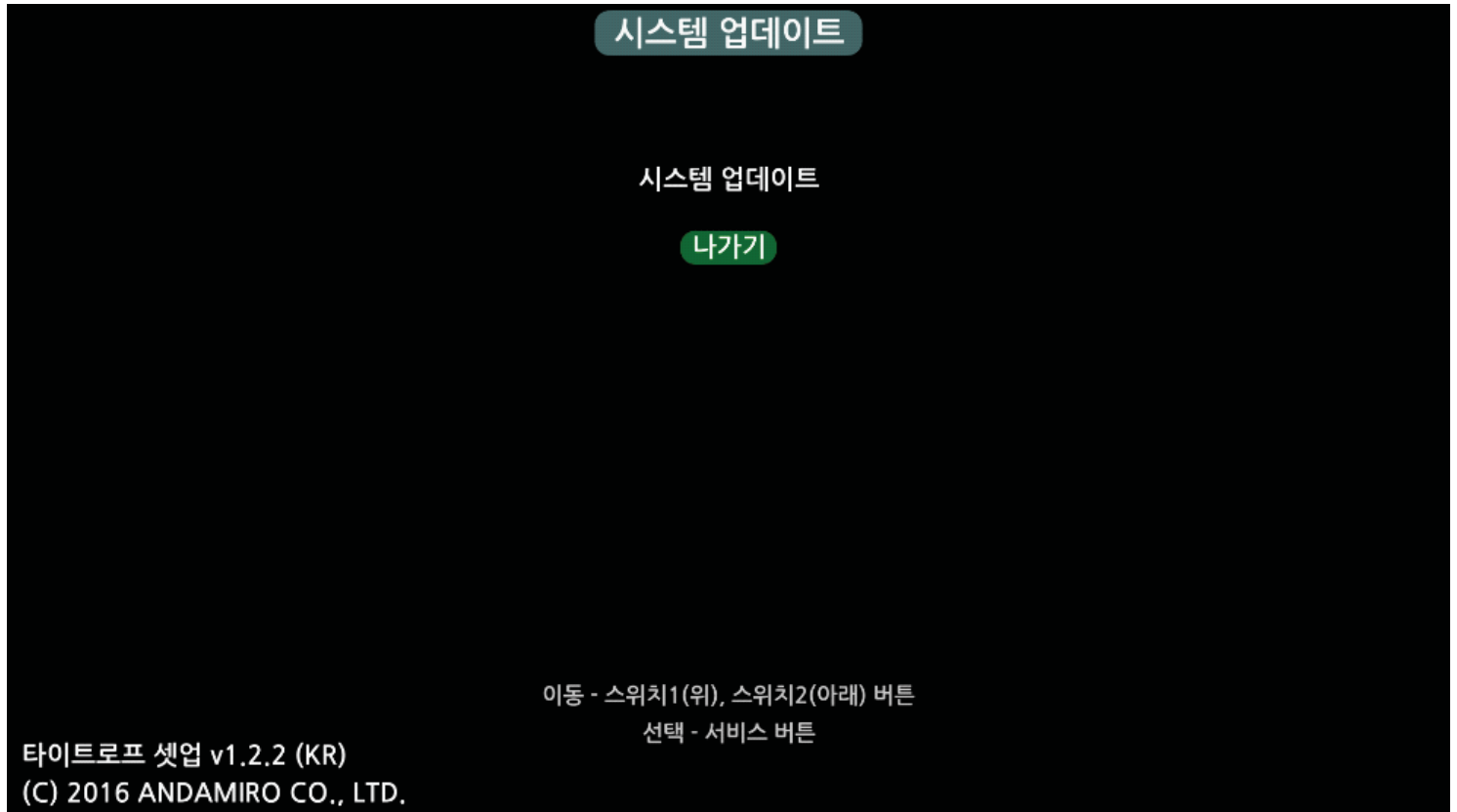
운영 기록	
게임 플레이 정보	
전체 플레이 횟수	0
1인용 횟수	0
2인용 횟수	0
클리어 횟수	0
-- 실패시 진행미터 위치 --	
0m ~ 100m 미만	0
100m ~ 200m 미만	0
200m ~ 300m 미만	0
-- 선택한 배경 --	
도시	0
유적	0
섬	0
나가기	

TightRope SETUP v1.2.15 (KR)
(C) 2017 ANDAMIRO CO., LTD.

선택 - 서비스 버튼

- 전체 플레이 횟수 : 게임을 플레이 한 누적 카운트를 출력.
- 1인용 횟수 : 1인용으로 플레이한 누적 카운트를 출력.
- 2인용 횟수 : 2인용으로 플레이한 누적 카운트를 출력.
- 클리어 횟수 : 플레이어가 게임을 클리어 한 횟수를 카운트 하여 출력.
- 실패시 진행미터 위치 : 실패한 미터를 하기의 범위에 맞춰 카운트 하여 각 항목에 출력함.
"0m - 100m 미만" / "100m - 200m 미만" / "200m - 300m 미만"
- 선택한 배경 : 플레이어가 선택한 배경을 각 항목에 출력함.
"도시" / "유적" / "섬"
- 나가기 : 기본 정보 내용을 담고 '운영기록' 화면으로 이동.

3-1-8. 시스템 업데이트



- 시스템 업데이트 : 시스템 업데이트 화면으로 이동.
- 나가기 : 시스템 업데이트 화면을 종료하고 메인 화면으로 이동.

[시스템 업데이트]

시스템 업데이트

시스템 업데이트

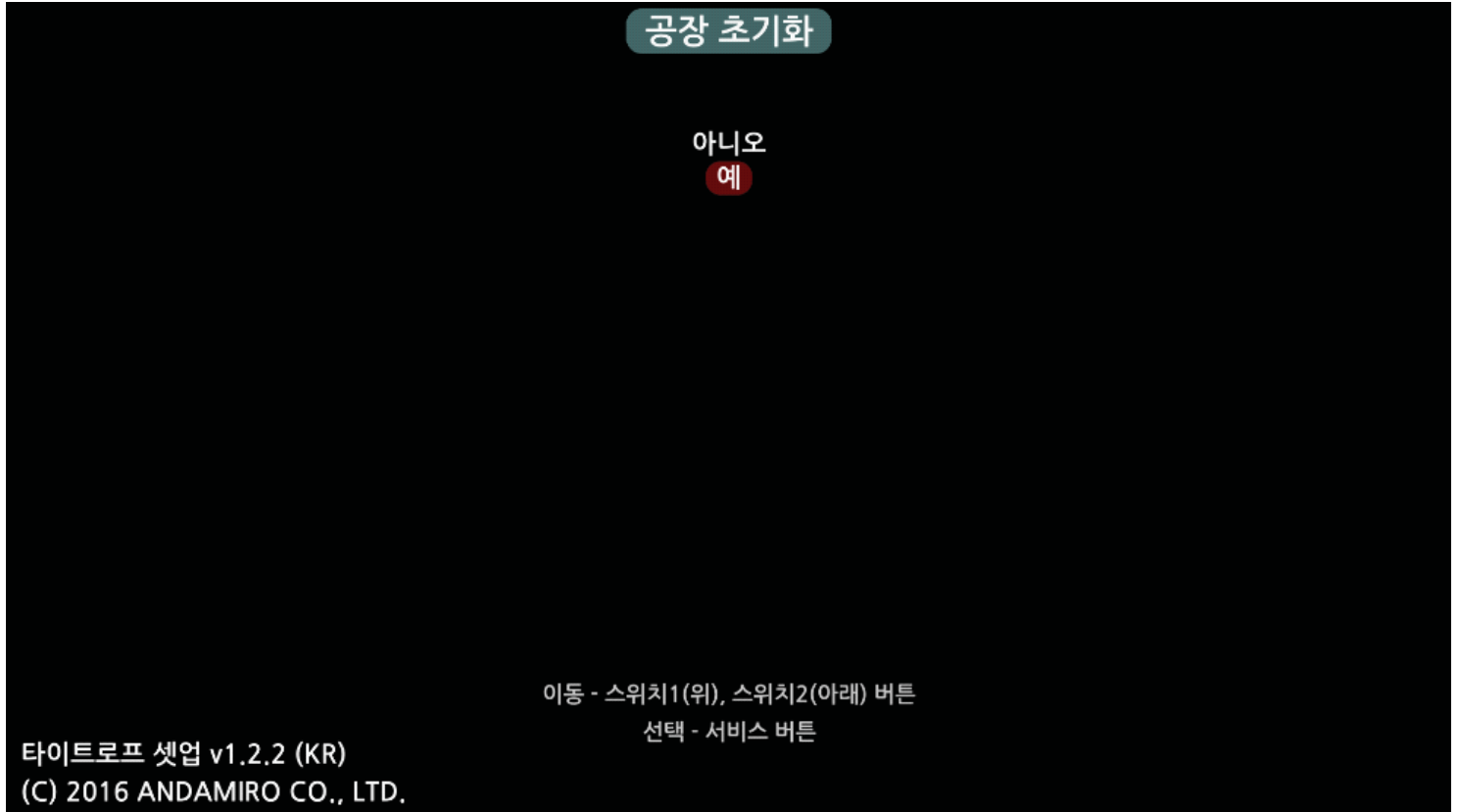
업데이트 파일이 담긴 USB를 삽입해 주세요.

나가기 - 서비스 버튼

타이트로프 셋업 v1.2.2 (KR)
(C) 2016 ANDAMIRO CO., LTD.

	경우	문구 출력 내용
업데이트 대기	시스템 업데이트를 하기 위한 설명 내용	업데이트 파일이 담긴 USB를 삽입해 주세요
업데이트 파일 체크	시스템 업데이트 파일을 USB에서 확인하는 중임을 알리는 내용	업데이트 파일 확인 중
	에러메세지 - USB 인식이 없을 경우	USB 드라이브를 찾을 수 없습니다.
	에러메세지 - 업데이트 파일 버전과 현재 기동중인 시스템의 버전이 같을 경우	이미 업데이트한 버전이거나 이전 버전의 업데이트 파일입니다.
	에러메세지 - 업데이트 파일이 USB의 지정된 경로에 아예 없을 경우 알리는 내용	업데이트 파일을 찾을 수 없습니다.
	에러메세지 - 업데이트 파일 일부가 USB에서 누락되거나, 문제가 발생했을 경우 알리는 내용	업데이트 파일이 누락되었거나 문제가 발생하여 파일을 복사할 수 없습니다.
업데이트 파일 복사	시스템 업데이트 파일을 USB에서 HDD로 복사하는 중임을 알리는 내용	업데이트 파일 복사 하는 중 ({현재 파일 개수} / {총파일 개수})
	에러 메세지 - USB 인식도중 문제가 발생했을 경우, 복사도중 문제가 발생할 경우	업데이트 파일 복사 중에 문제가 발생하였습니다.
업데이트 준비 완료	시스템 업데이트 준비가 완료됨을 알리는 내용	업데이트 준비가 완료되었습니다. 시스템을 재부팅 합니다. (카운트)

3-1-9. 공장 초기화



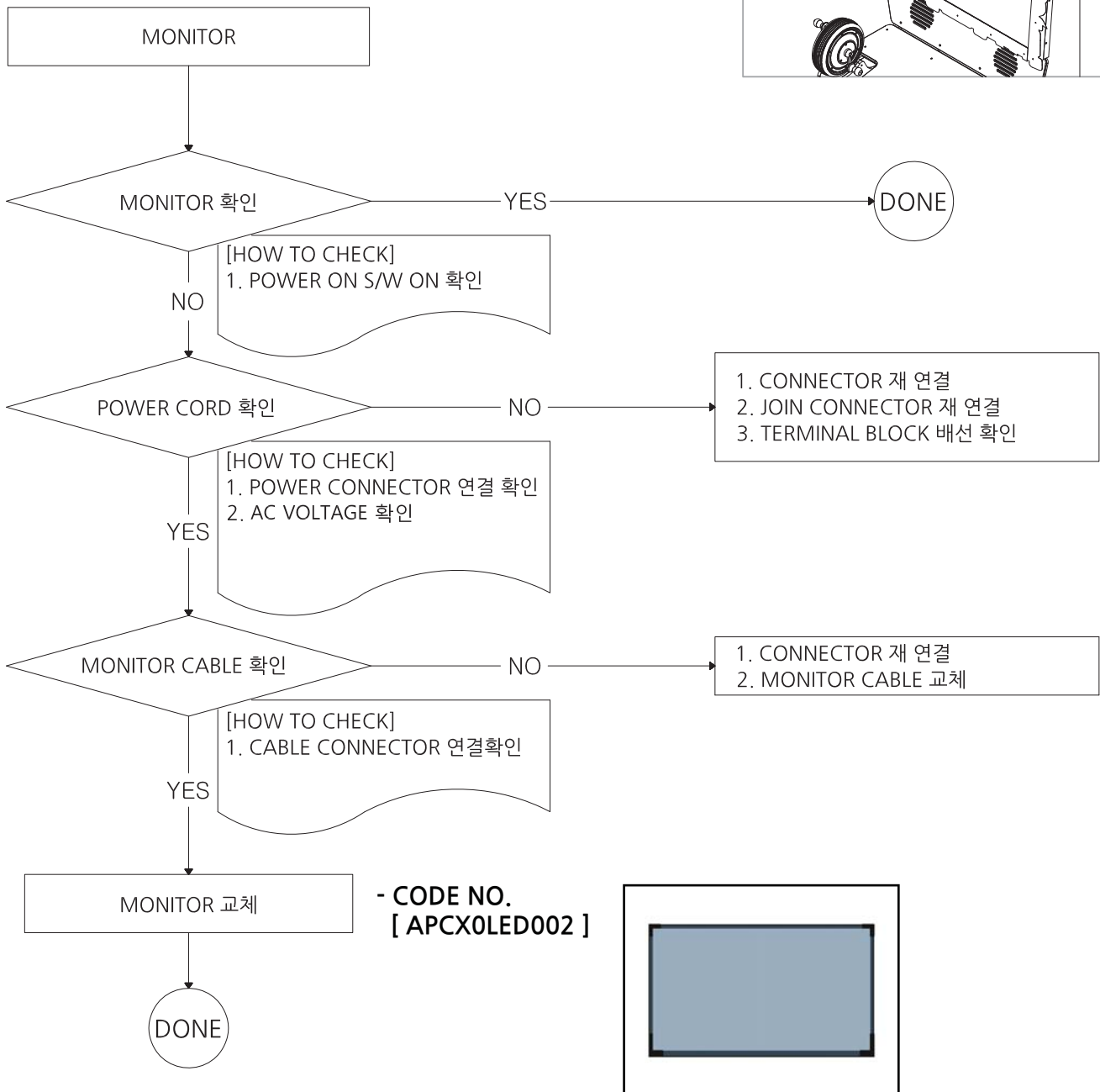
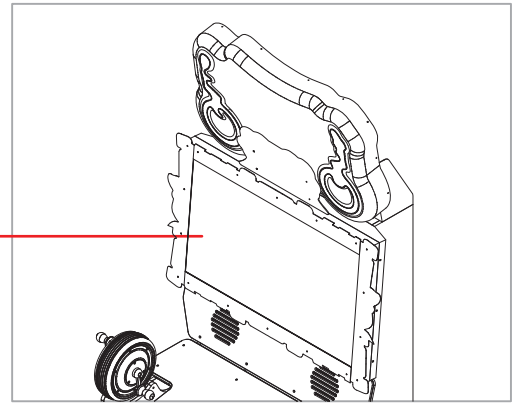
- 아니오 : 데이터를 초기화 하지 않고 이전 화면으로 돌아감.
- 네 : 모든 데이터를 공장 출고상태로 초기화 하고 이전 화면으로 돌아감.

4. 에러 코드

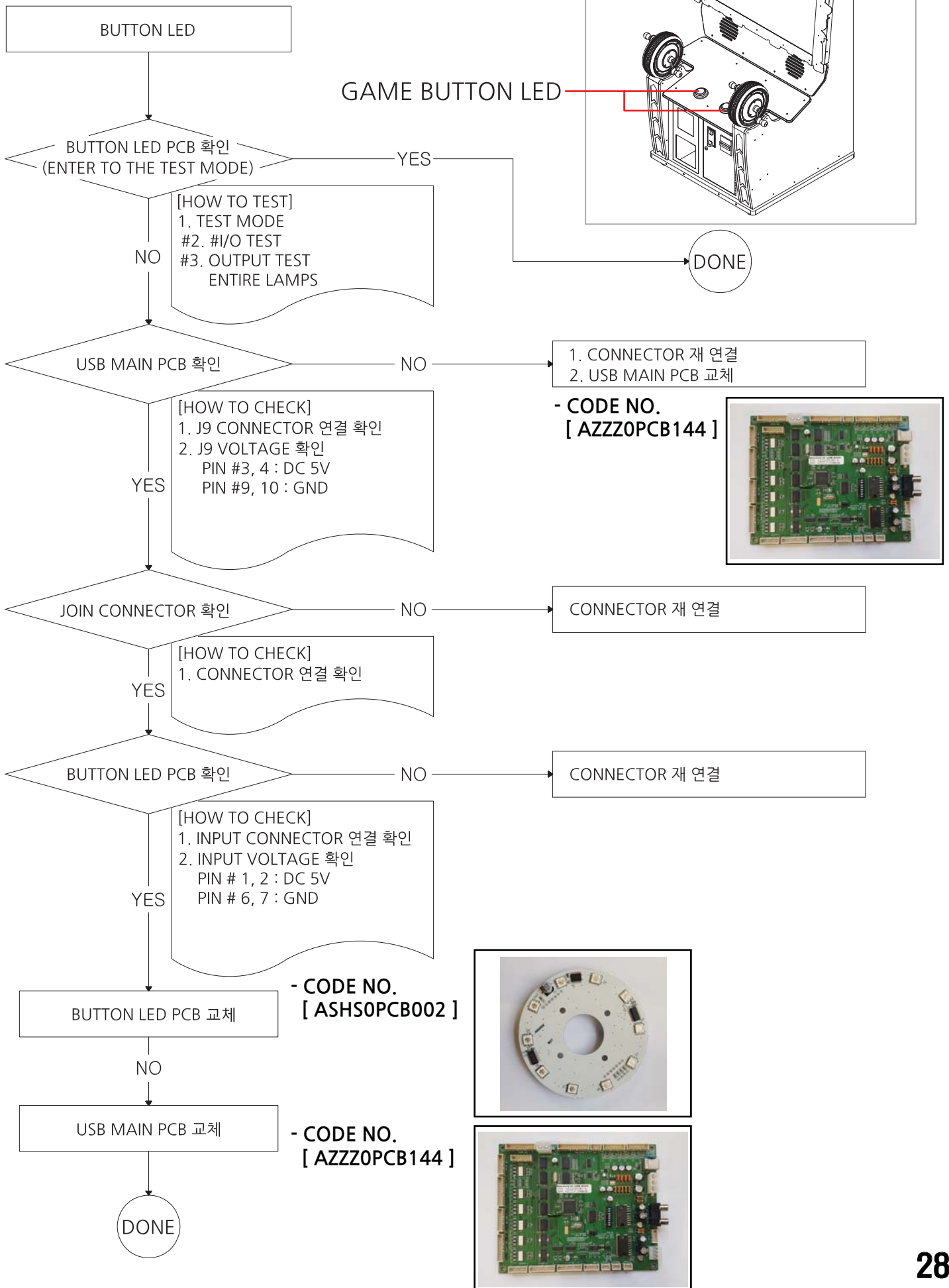
ERROR CODE	ERROR 종류	내 용	체크 사항
E0-02	시스템	셋업 데이터 읽기/쓰기 에러	1. 셋업 설정 -> 공장 초기화 -> 시스템 재시작 2. 계속 문제시 HDD 교체
E0-03		셋업 데이터 유효성 에러	1. 셋업 설정 -> 공장 초기화 -> 시스템 재시작 2. 계속 문제시 HDD 교체
E0-10		I/O 보드 연결 에러	1. MK Box와 I/O 보드간 USB 연결 상태 확인 -> 시스템 재시작 2. 계속 문제시 I/O 보드 또는 MK Box 교체
E0-11		I/O 보드 연결 끊김 에러	1. MK Box와 I/O 보드간 USB 연결 상태 확인 -> 시스템 재시작 2. 계속 문제시 I/O 보드 또는 MK Box 교체
E0-20		USB Lock Device 연결 에러	1. MK Box와 USB Lock장치의 연결 상태 확인 2. USB Lock장치의 LED에 빨간불이 상시로 켜짐을 확인 3. 계속 문제시 USB Lock장치 또는 MK Box 교체
E1-01	코인기	1번 코인기 센서 에러	1. 1번 코인기의 NC, NO 스위치 상태 확인 (NC로 되어 있으면 NO로 변경후 재부팅) 2. 1번 코인기 센서 체크
E1-02		2번 코인기 센서 에러	1. 1번 코인기의 NC, NO 스위치 상태 확인 (NC로 되어 있으면 NO로 변경후 재부팅) 2. 2번 코인기 센서 체크
E3-01	휠엔코더	1P 휠 엔코더 센서 에러	1. 1P 휠 엔코더의 Front, Rear 센서 확인후 교체 (셋업 설정 -> I/O 점검 -> 입력 점검 에서 1P 휠엔코더 Test)
E3-02		2P 휠 엔코더 센서 에러	1. 2P 휠 엔코더의 Front, Rear 센서 확인후 교체 (셋업 설정 -> I/O 점검 -> 입력 점검 에서 2P 휠엔코더 Test)
E4-01	경품 에러	경품 배출 에러	1. 경품 부족 확인, 경품 걸림 확인 2. 경품배출 모터, 경품배출 스위치 동작 확인 * 에러 해제 방법 : 컨트롤패널의 "SETUP" 버튼 누름

5. 트러블 슈팅

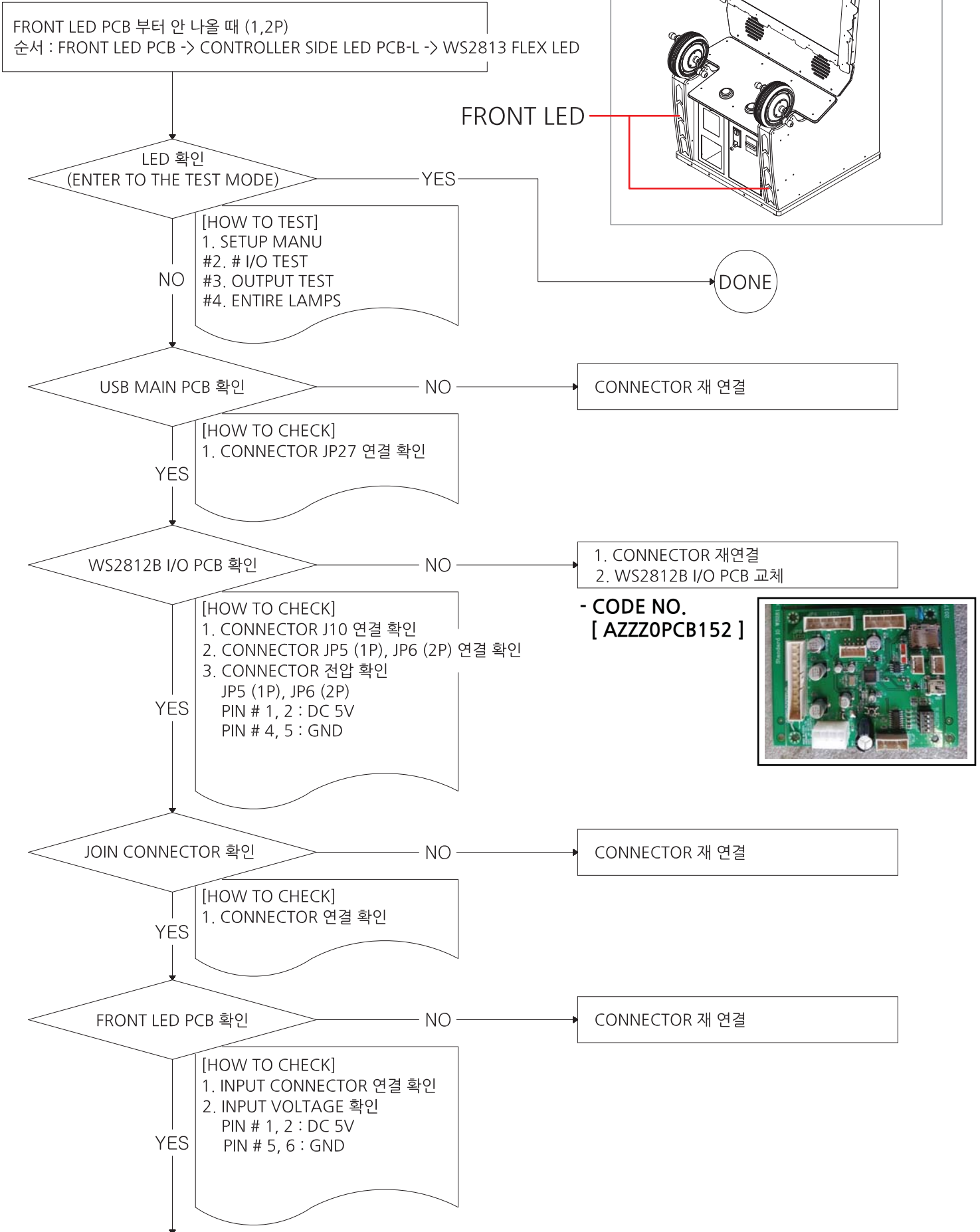
5-1. MONITOR

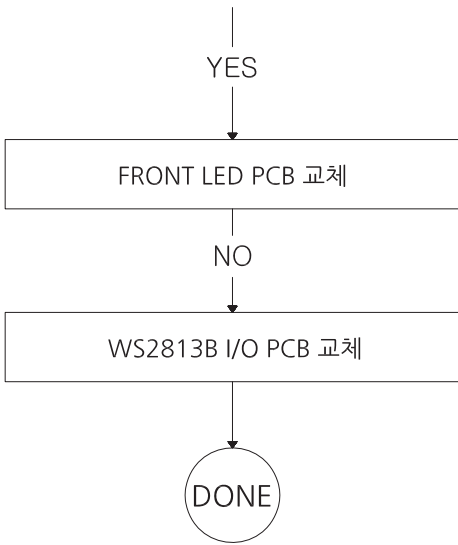


5-2. 1, 2P GAME BUTTON LED PCB

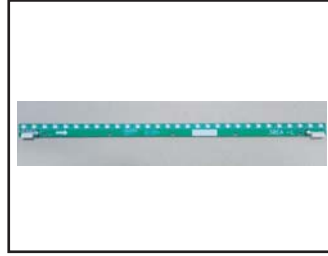


5-3. FRONT LED PCB 부터 안 나올 때 (1,2P)





- CODE NO.
[APLX0PCB006]

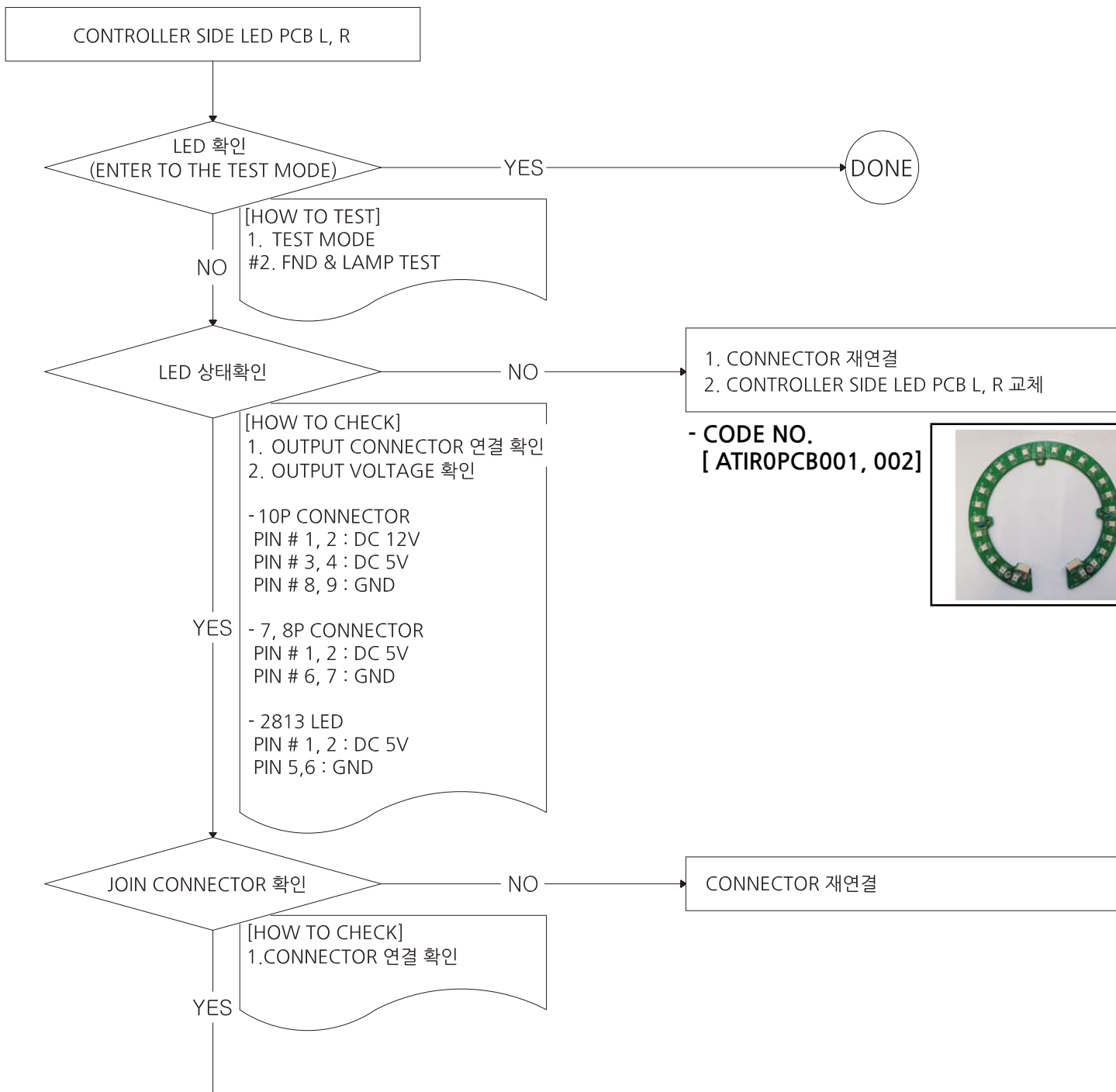
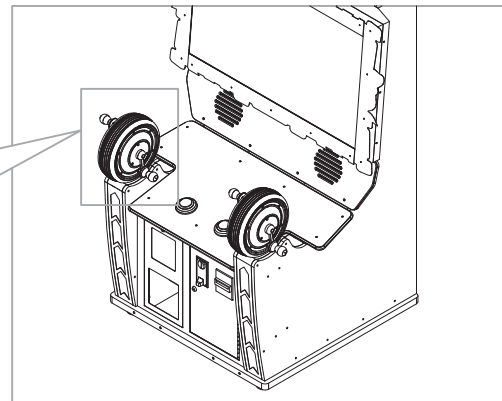
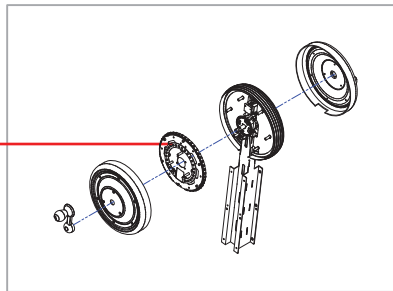


- CODE NO.
[AZZZ0PCB152]



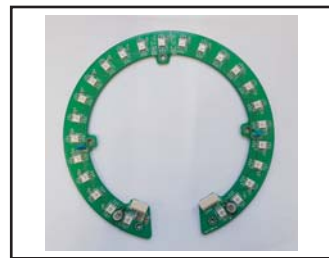
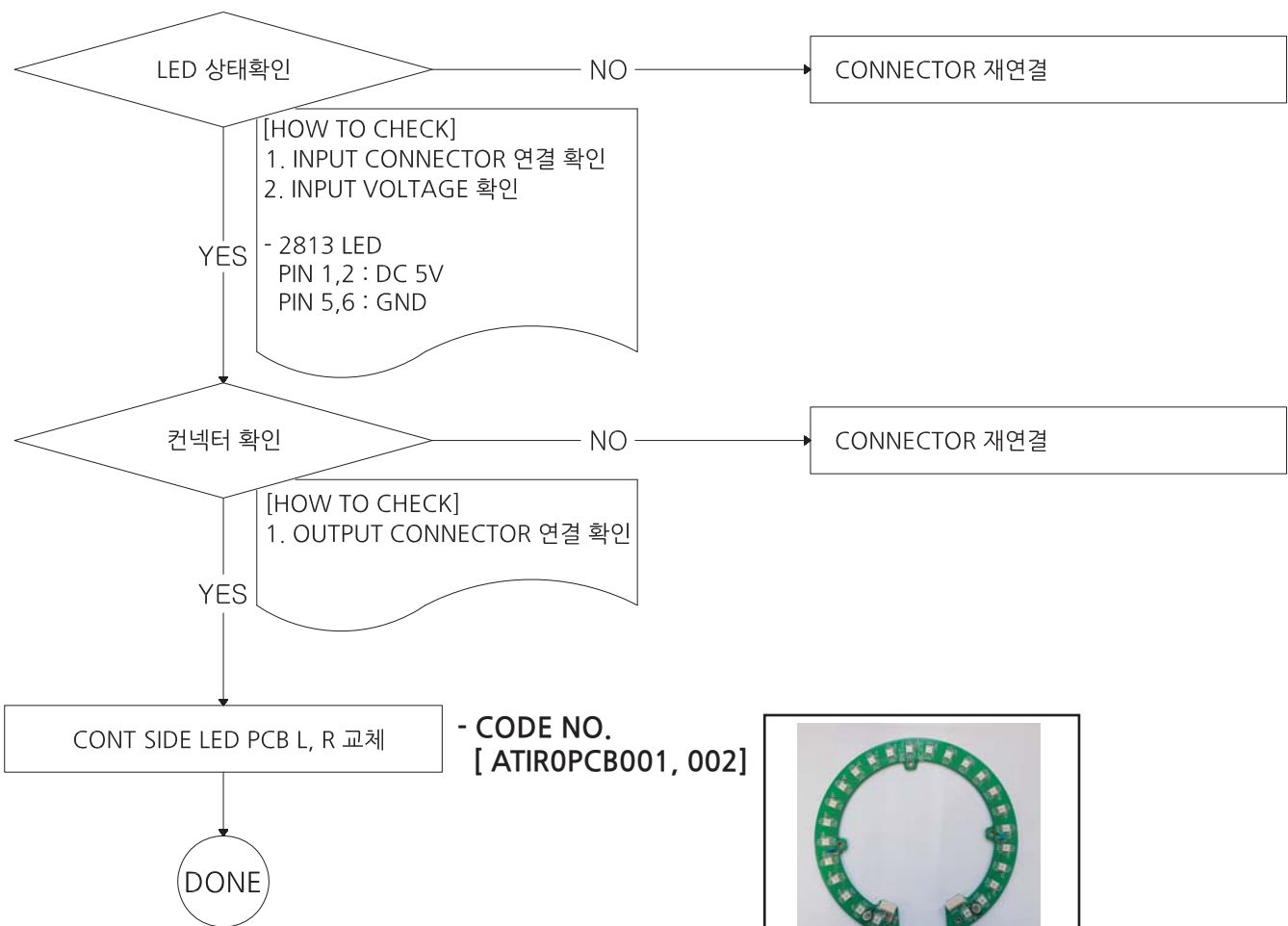
5-4. 1, 2P CONTROLLER SIDE LED PCB L,R

CONTROLLER SIDE LED PCB

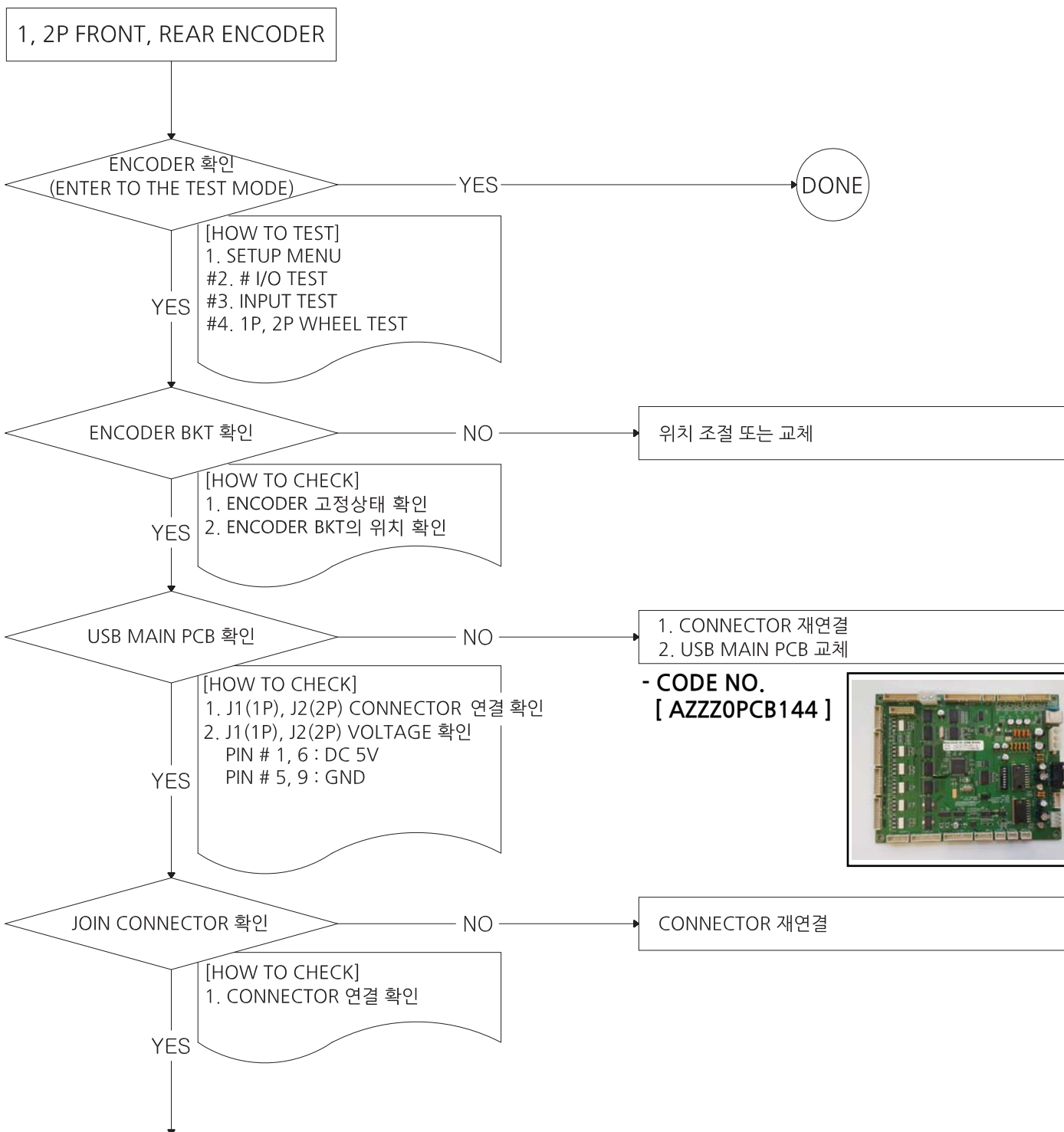
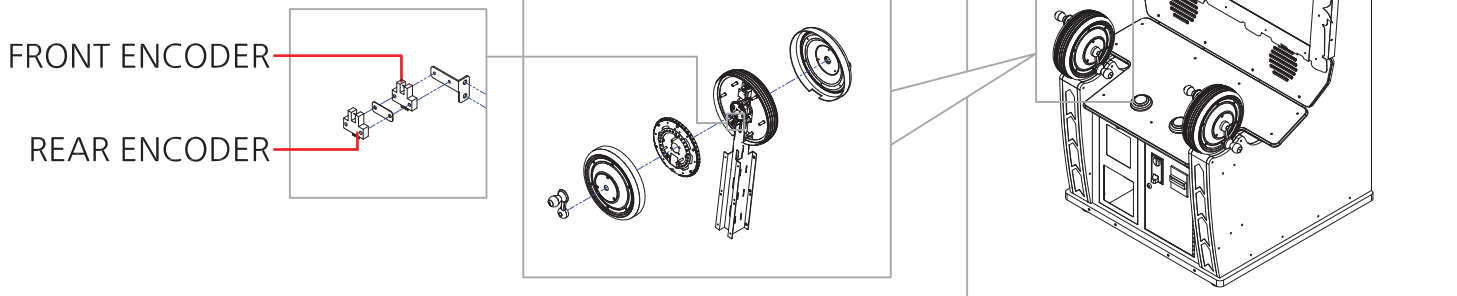


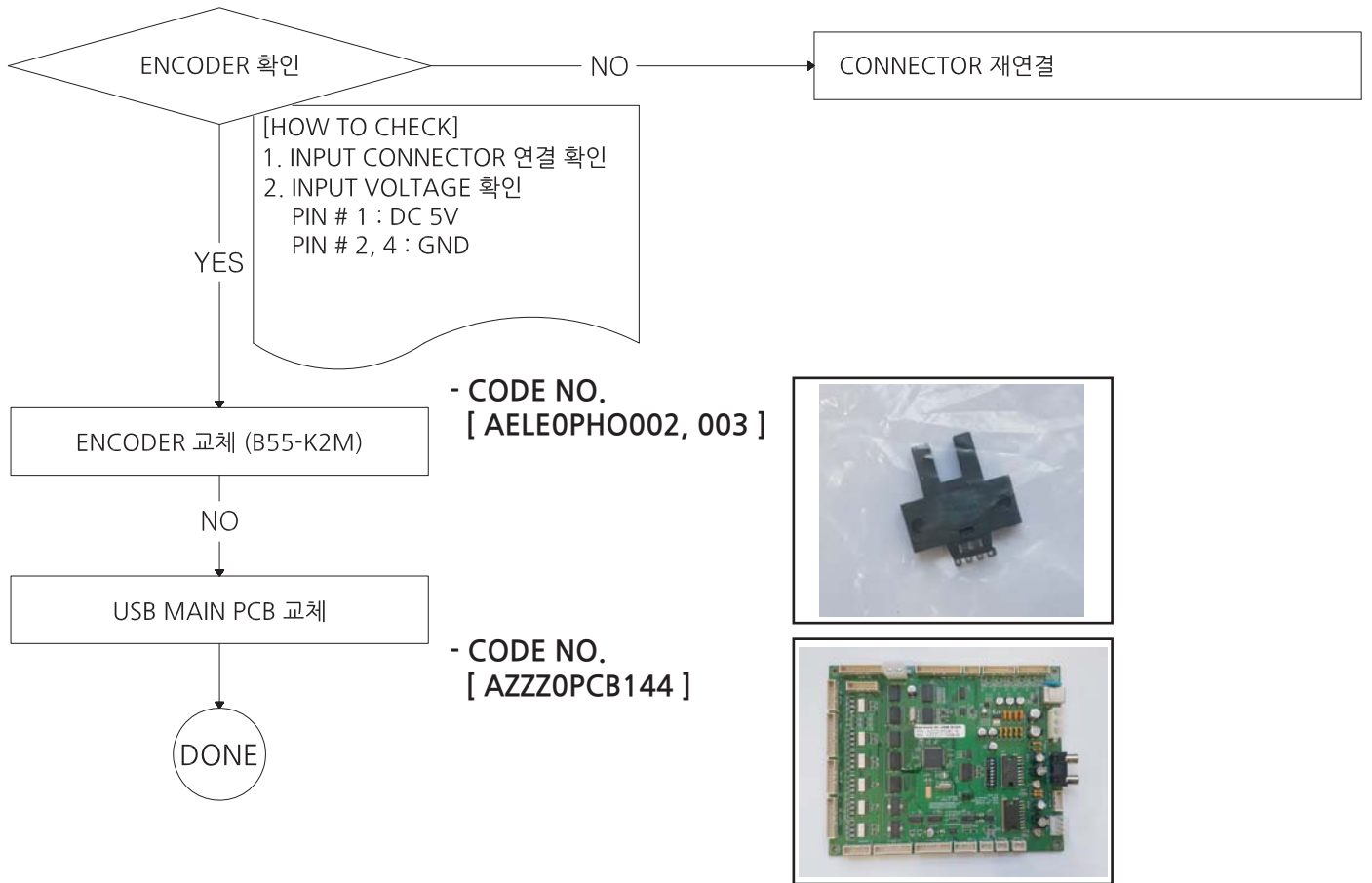
- CODE NO.
[ATIROPCB001, 002]





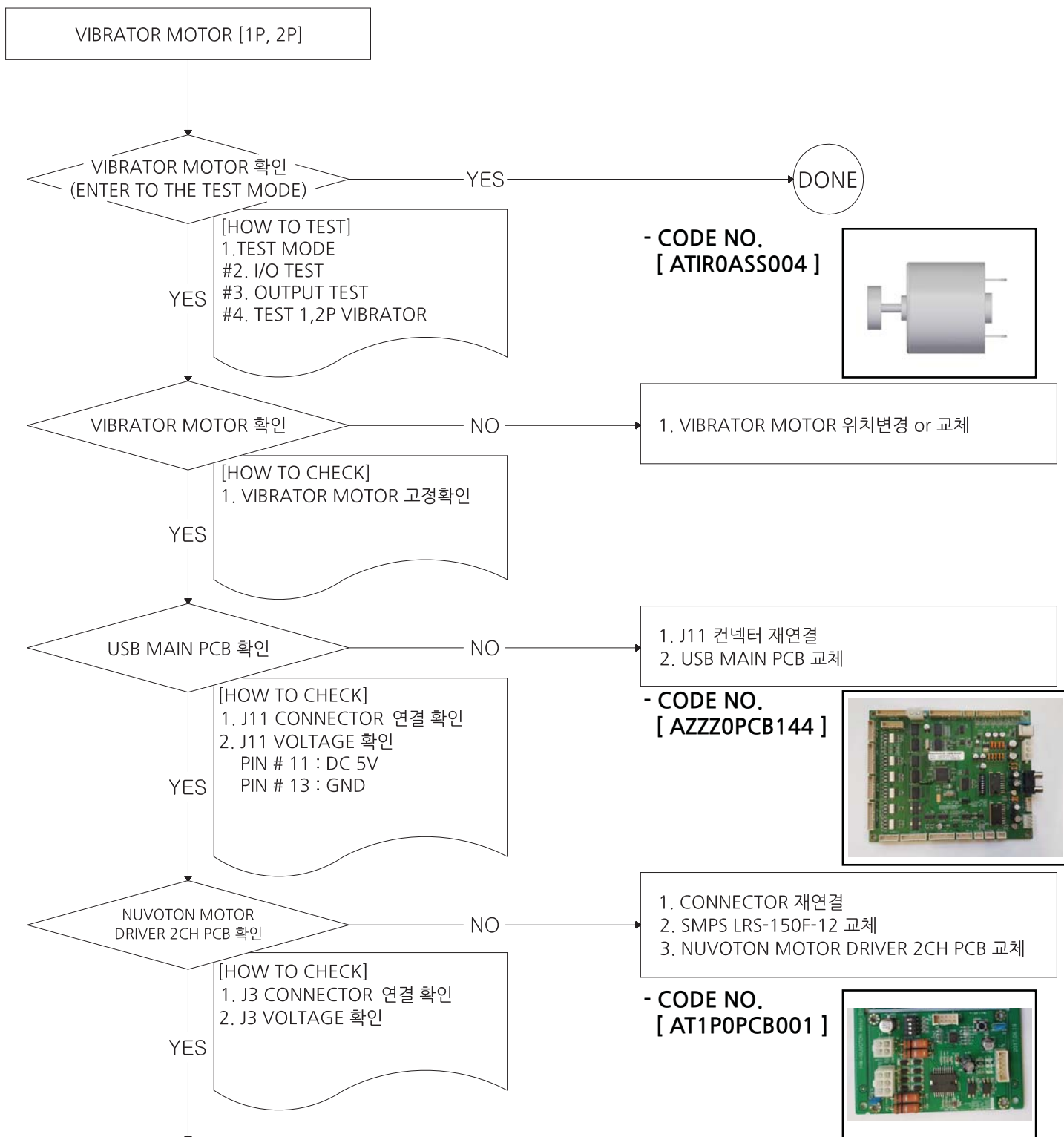
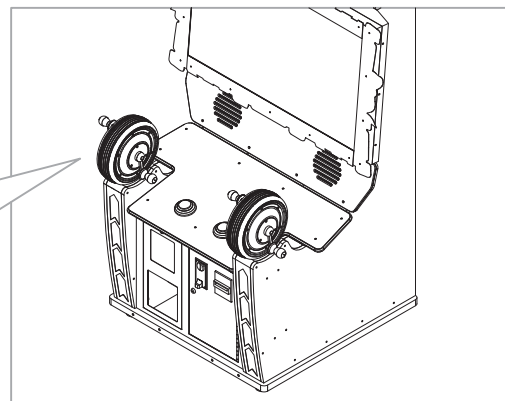
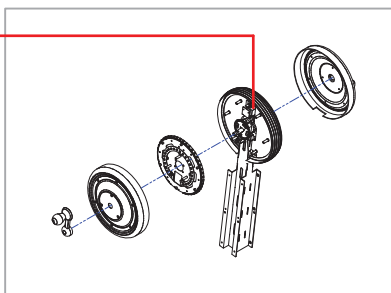
5-5. 1, 2P FRONT, REAR ENCODER

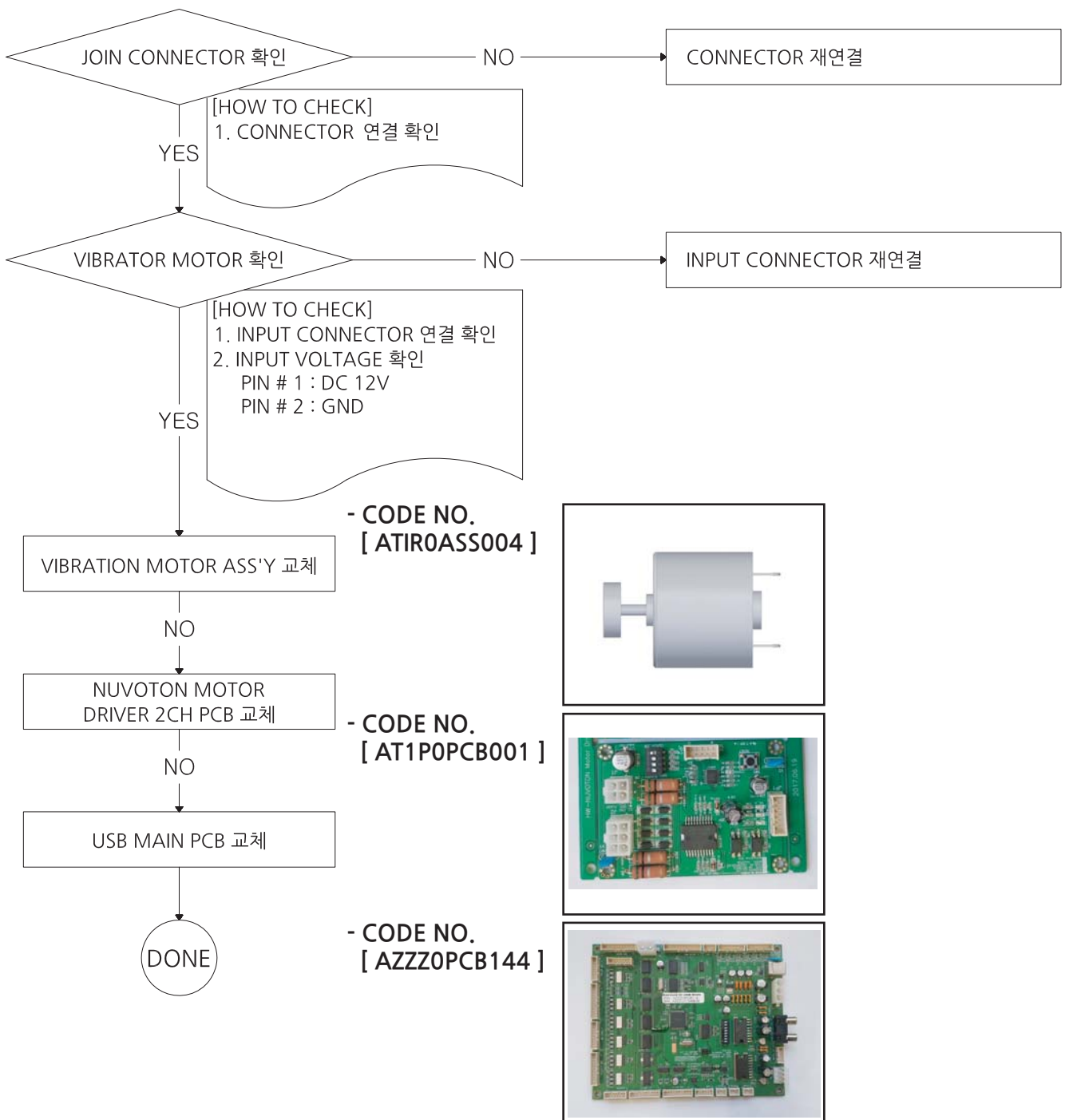




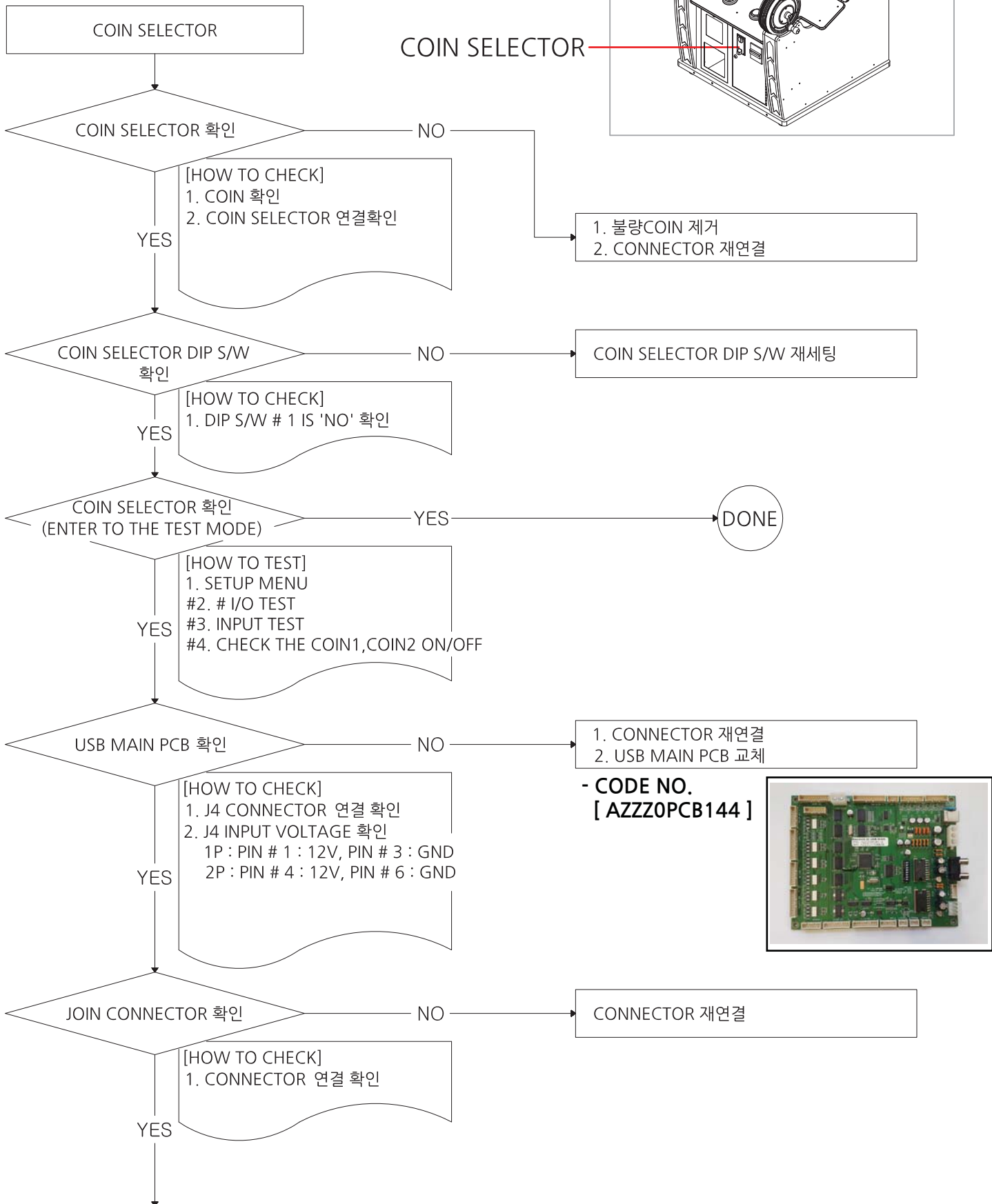
5-6. 1, 2P VIBRATOR MOTOR

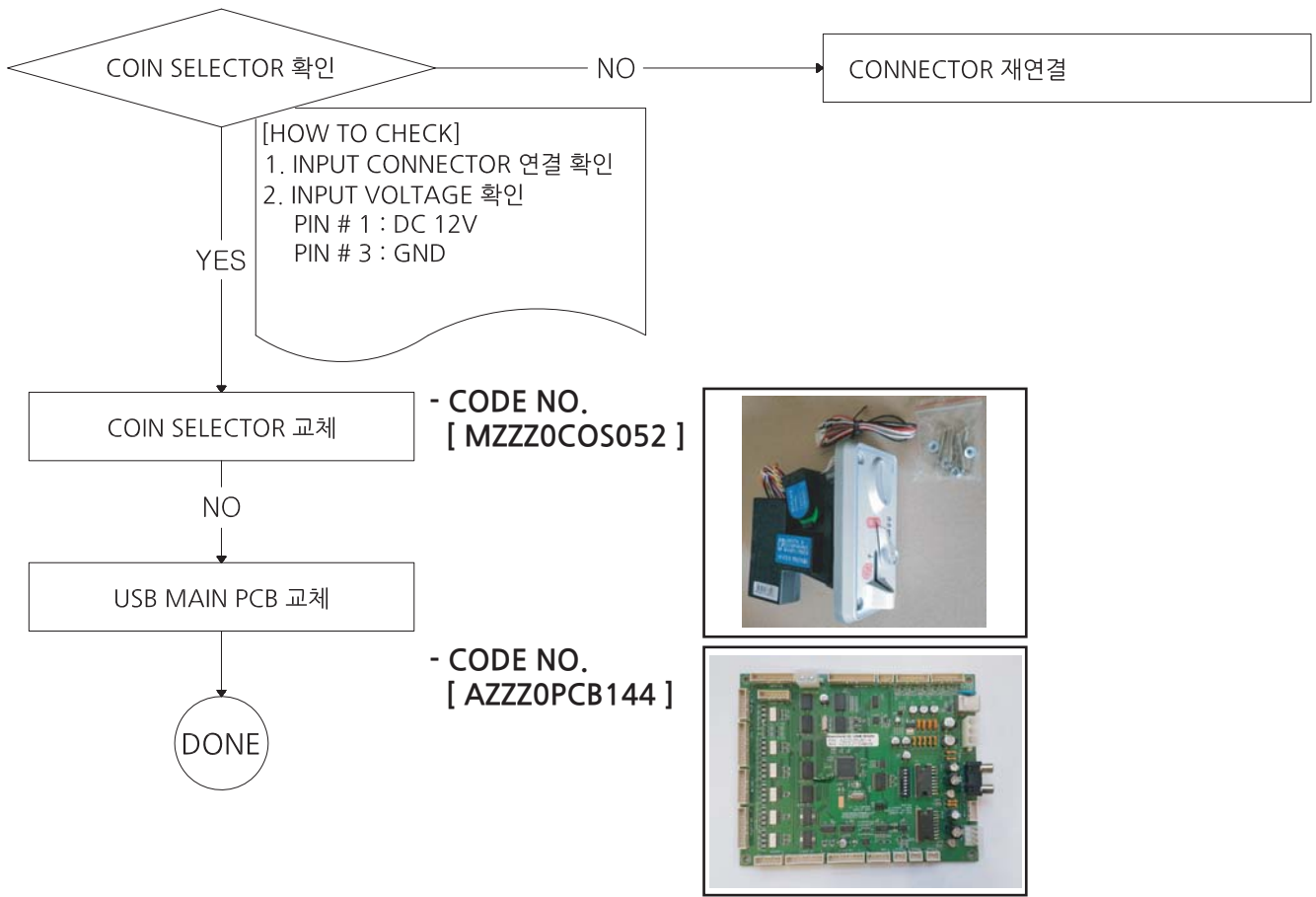
VIBRATOR MOTOR



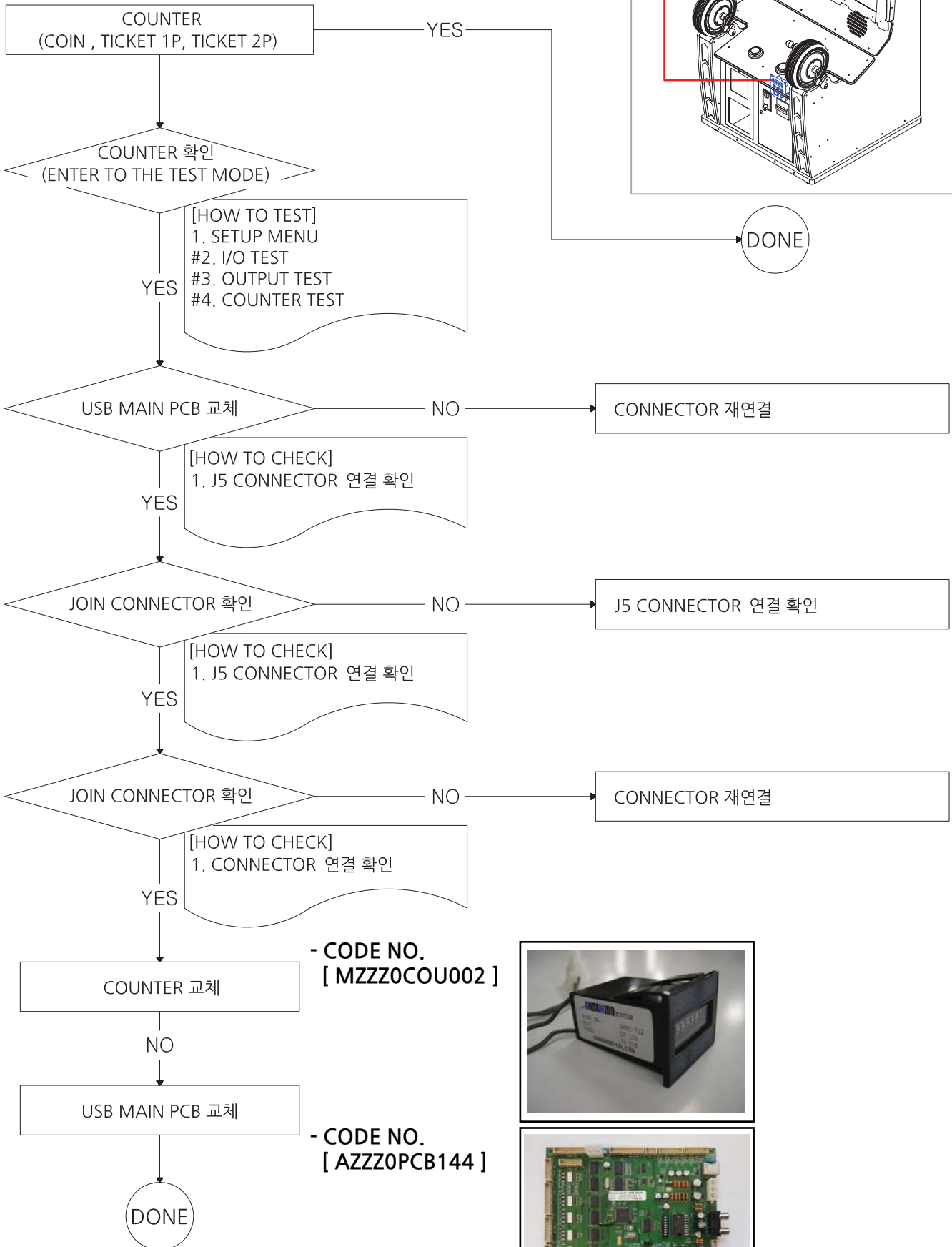


5-7. COIN SELECTOR

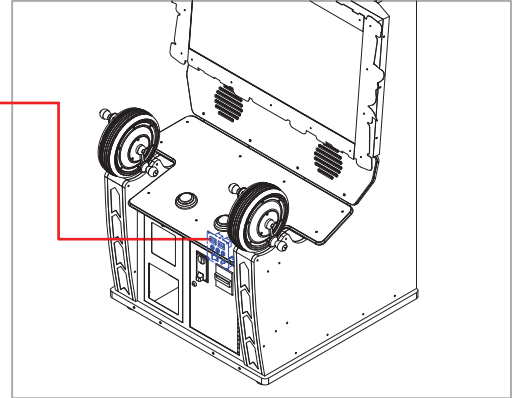




5-8. COUNTER



COUNTER



DONE

CONNECTOR 재연결

J5 CONNECTOR 연결 확인

CONNECTOR 재연결

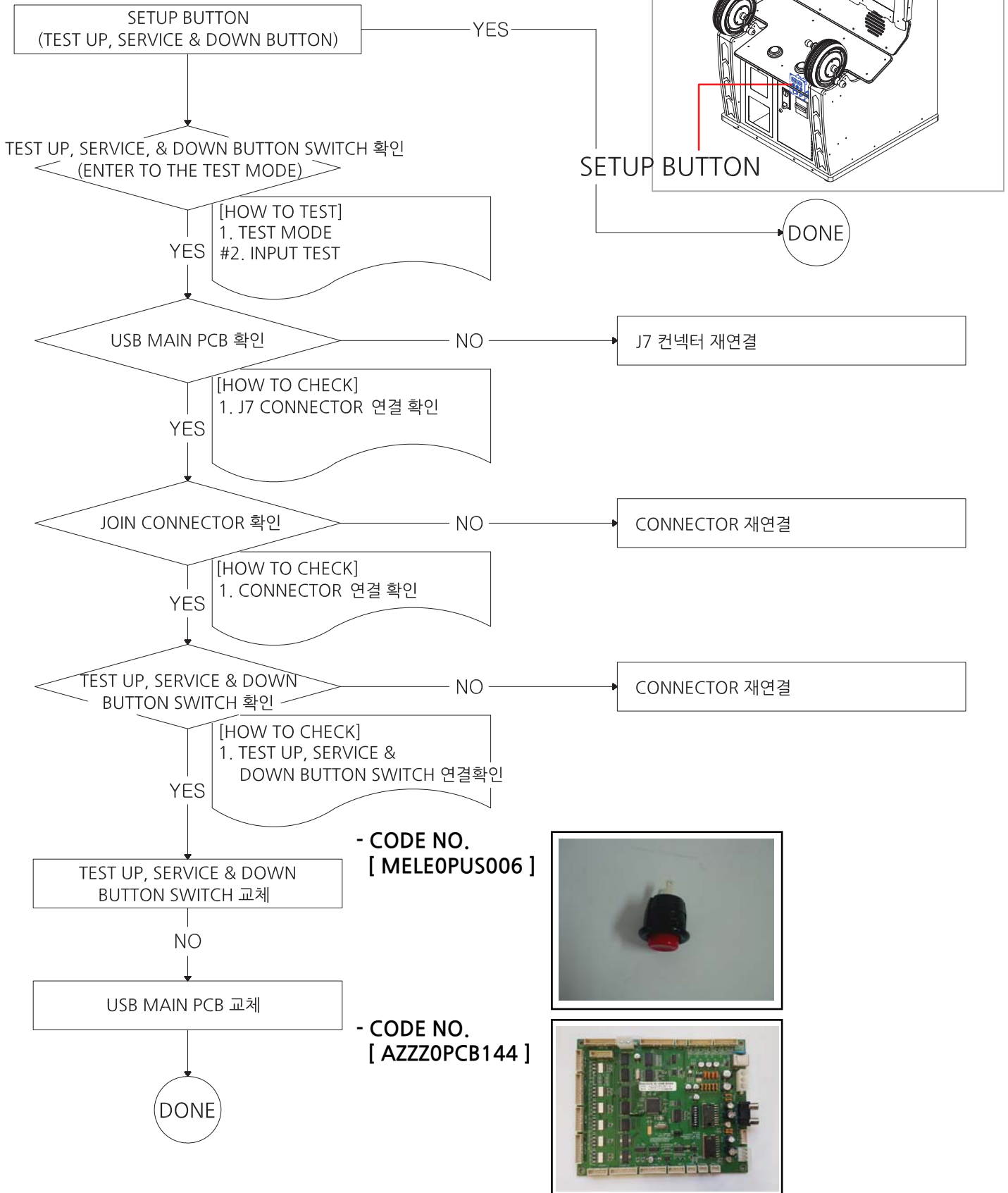
- CODE NO.
[MZZ0COU002]



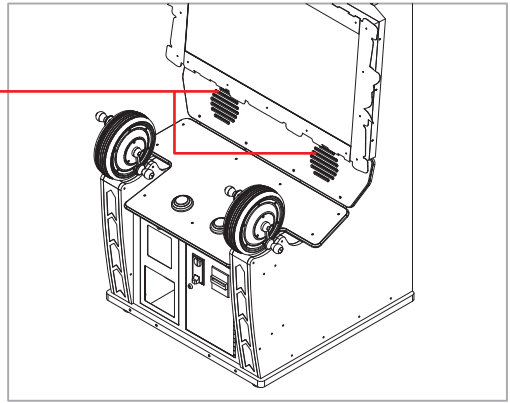
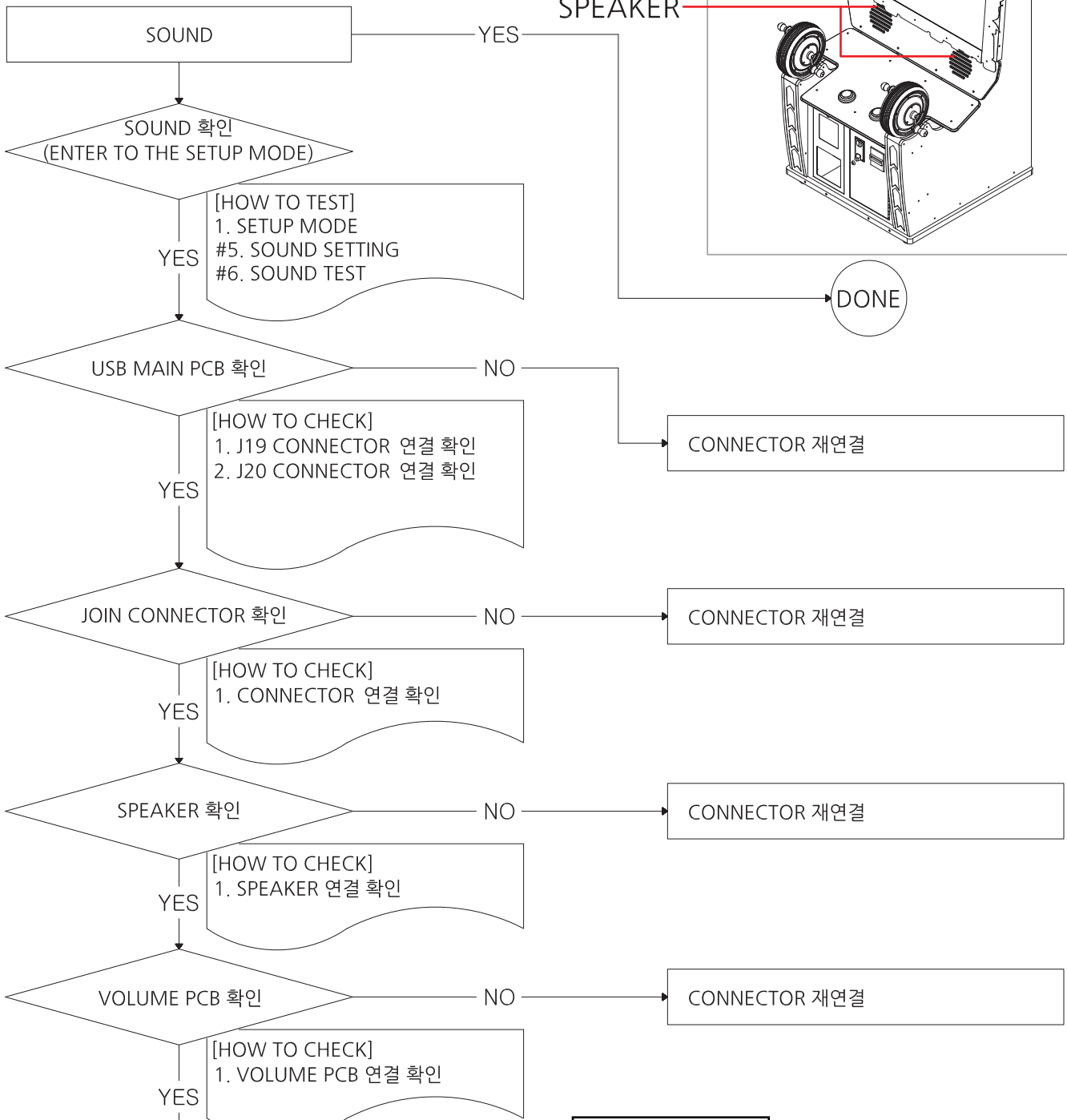
- CODE NO.
[AZZ0PCB144]



5-9. SETUP BUTTON



5-10. SOUND



DONE

- CODE NO. [MZZ0SPE037]



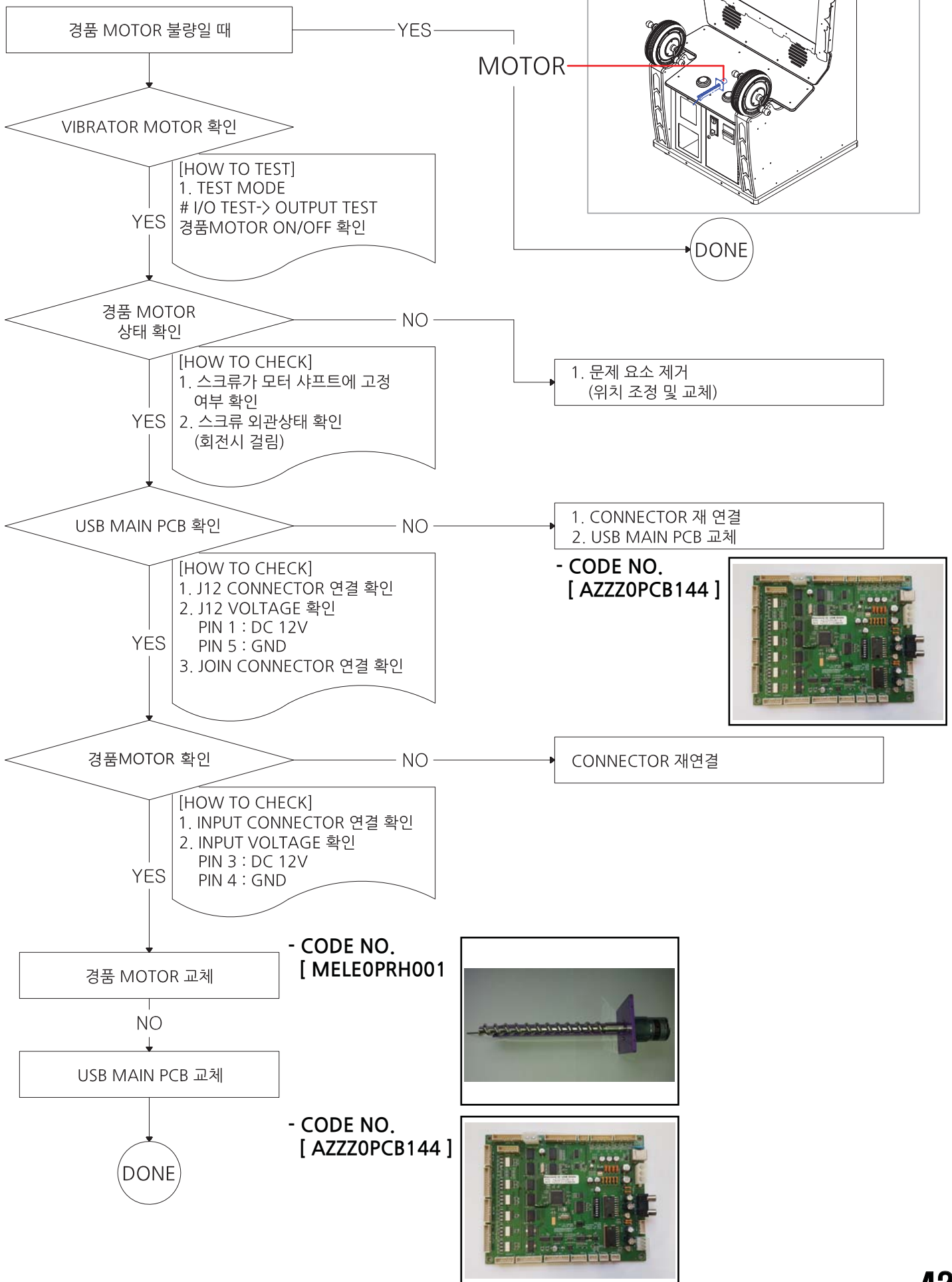
- CODE NO. [AHM20PCB016]



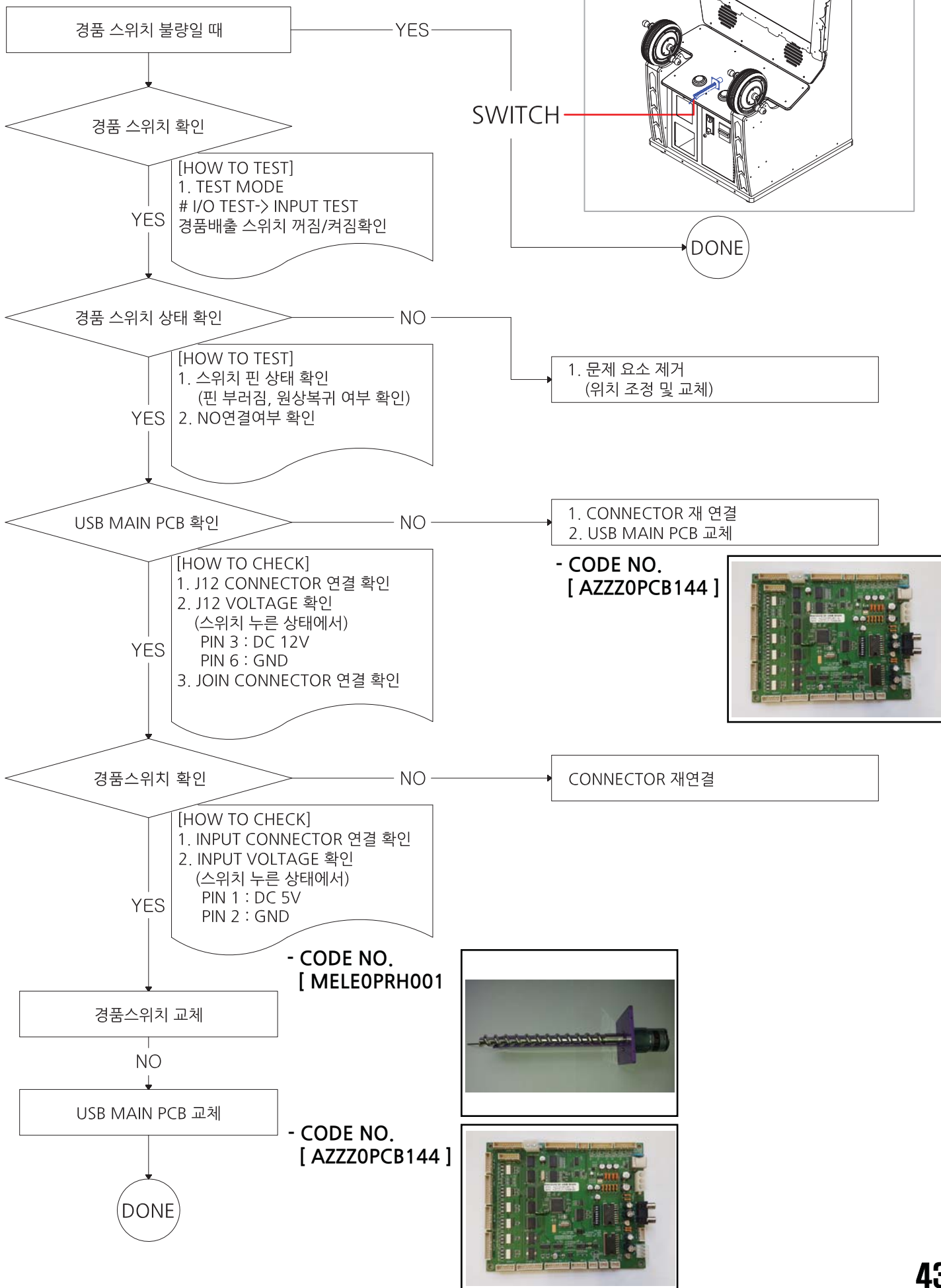
- CODE NO. [AZZZ0PCB144]



5-11. 경품 MOTOR 불량일 때

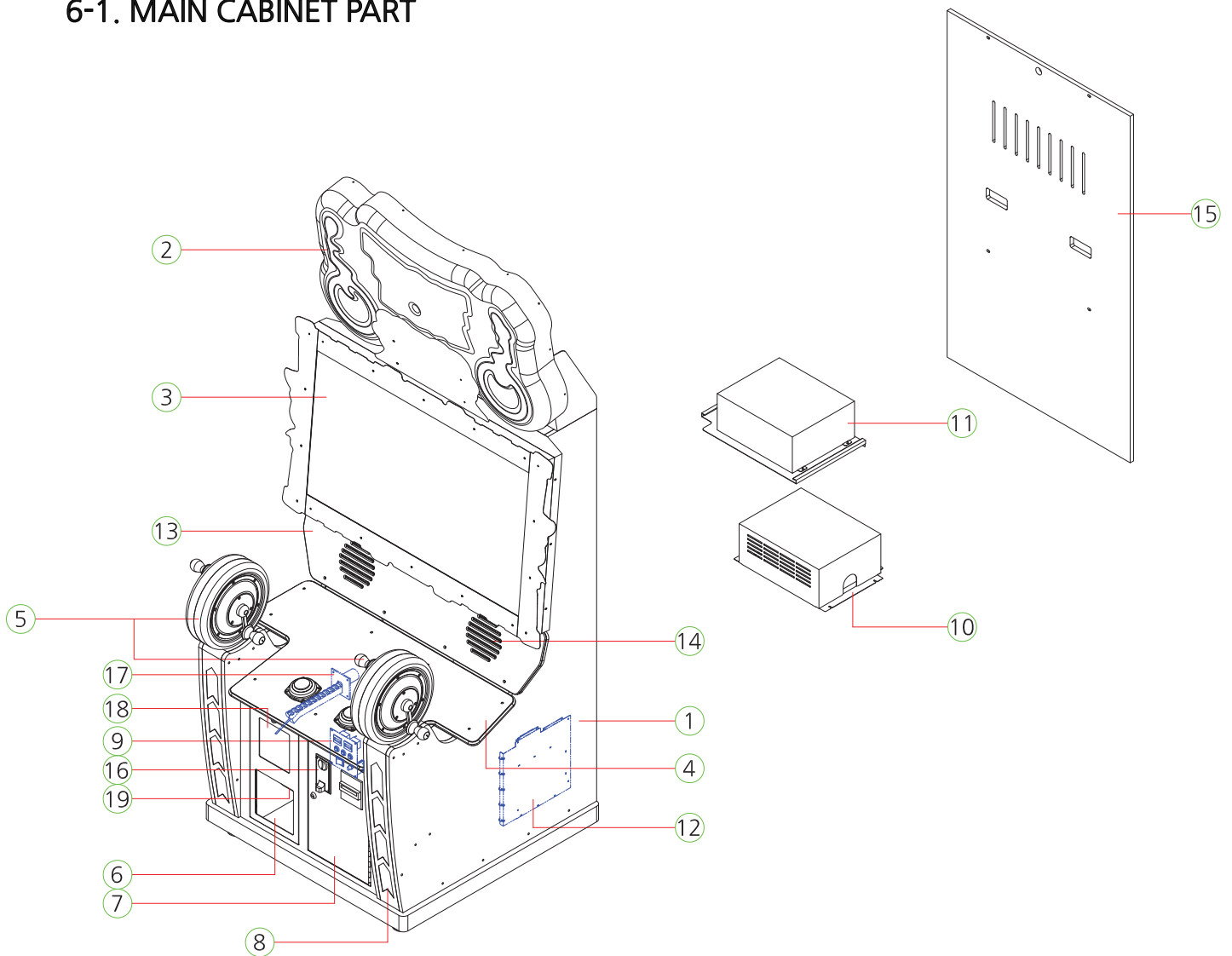


5-12. 경품 SWITCH 불량일 때



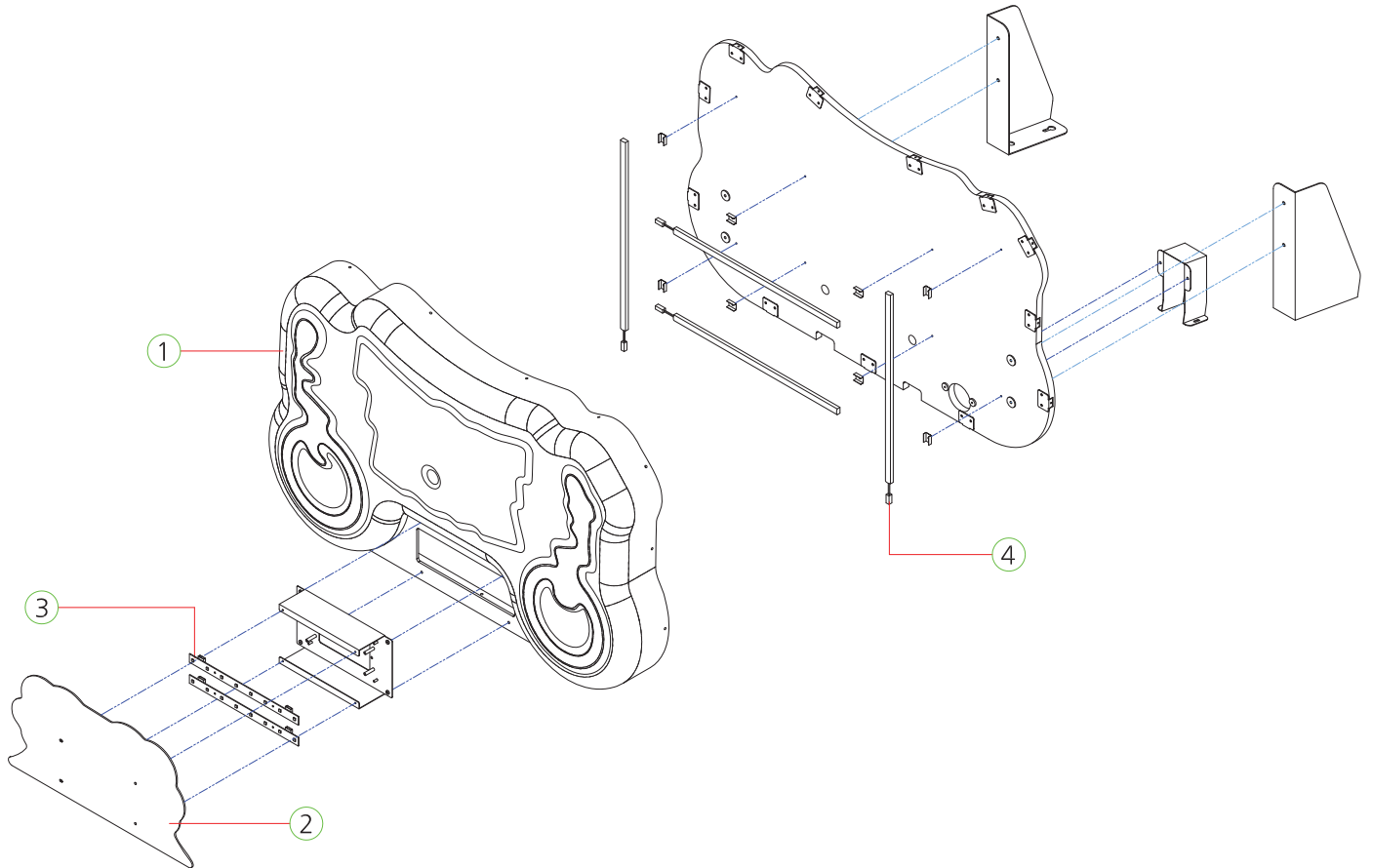
6. EXPLODED VIEW

6-1. MAIN CABINET PART



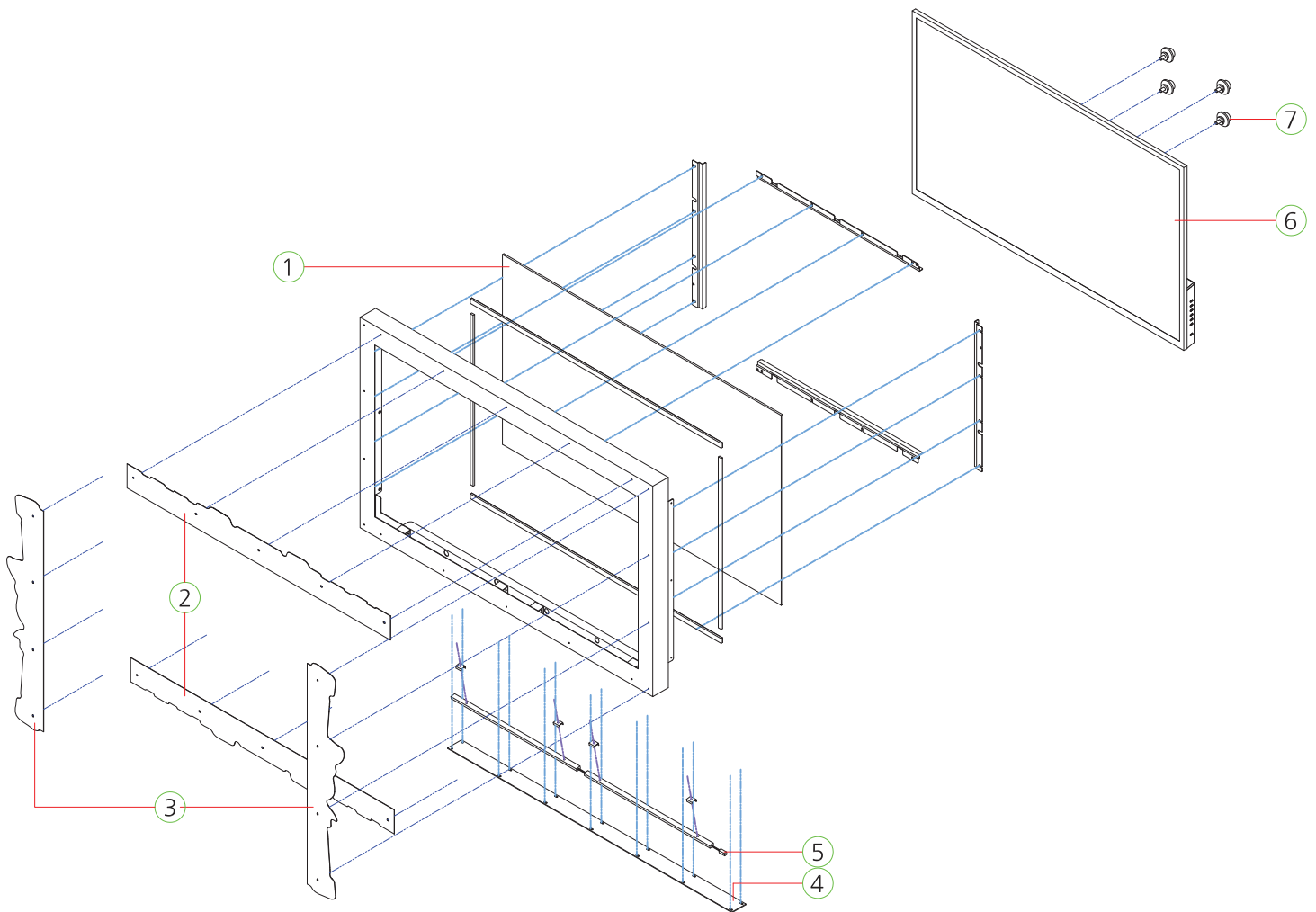
NO.	PART NAME	SPEC.	QUANTITY	CODE NO.
1	MAIN CABINET PART	-	1	-
2	BILLBOARD PART	-	1	-
3	MONITOR PART	-	1	-
4	FRONT TABLE PART	-	1	-
5	CONTROLLER PART	-	2	-
6	PRIZE OUT PART	-	2	-
7	COIN DOOR PART	-	1	-
8	CABINET FRONT SIDE PART	-	2	-
9	CONTROL PANEL PART	-	1	-
10	POWER BASE PART	-	1	-
11	MAIN BOX PART	-	1	-
12	CABINET PCB PART	-	1	-
13	SPEAKER ACRYL PANEL	ACRYL-5.0T	1	MTIROACR010
14	SPEAKER	6.5"	2	MZZZOSPE037
15	REAR DOOR	-	1	-
16	COIN SELECTOR	TW-389	1	MZZZOCOS052
17	PRIZE HANGER	235mm (총기장 348mm)_삼덕사	1	MELE0PRH001
18	PRIZE OUT UPPER WINDOW ACRYL	ACRYL-5.0T	1	MTRK0ACR004
19	PRIZE OUT ACRYL	ACRYL-5.0T	1	MTRK0ACR003

6-2. BILLBOARD PART



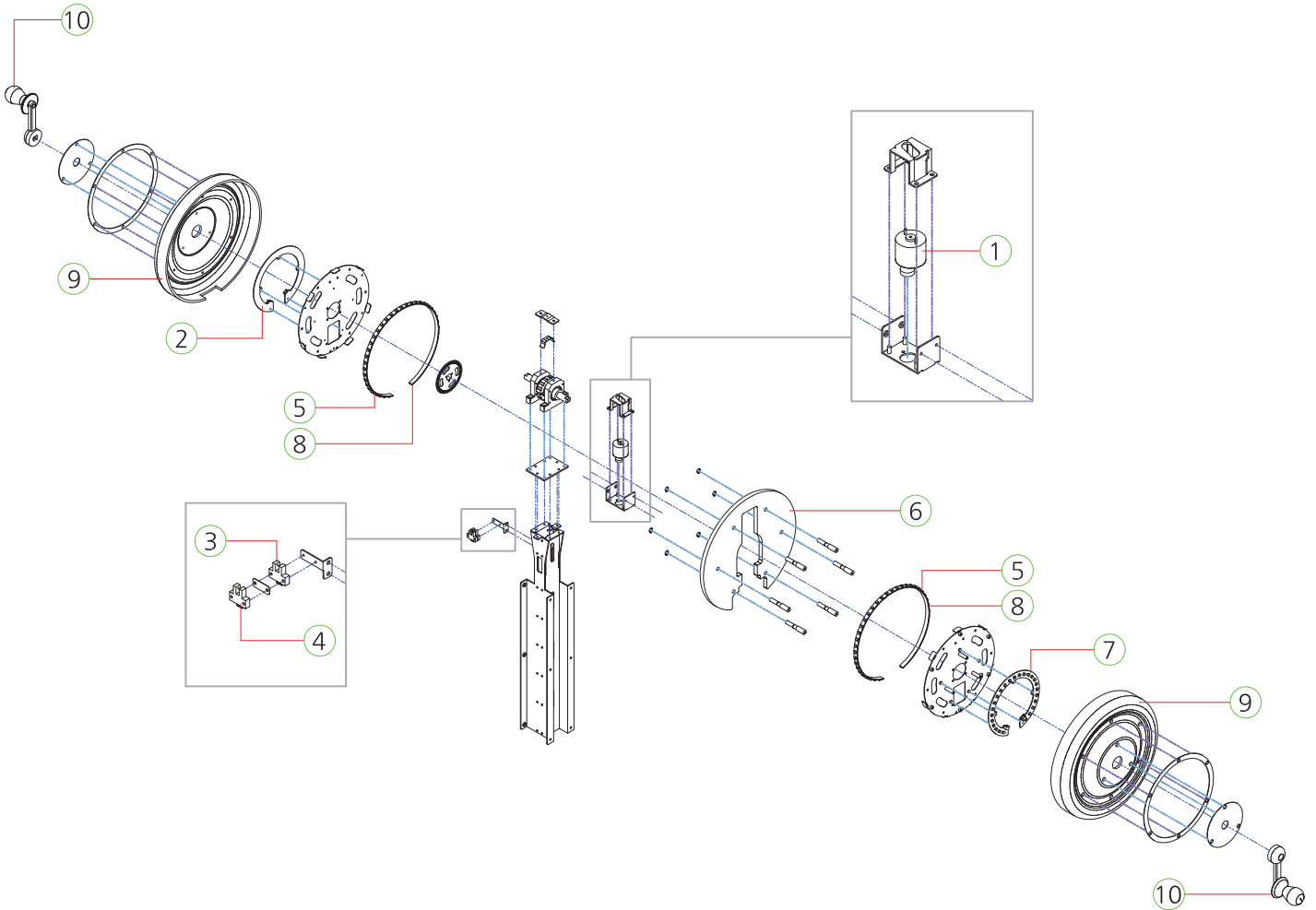
NO.	PART NAME	SPEC.	QUANTITY	CODE NO.
1	BILLBOARD COVER	PC-5.0T	1	MTIROPLA001
2	BILLBOARD GOAL ACRYL	ACRYL-3.0T	1	MTRK0ACR001
3	JACKPOT LIGHTING PCB ASS'Y	-	2	ADC20PCB001
4	LED BAR 12V PCB ASS'Y	460mm	4	AZZZ0PCB124

6-3. MONITOR PART



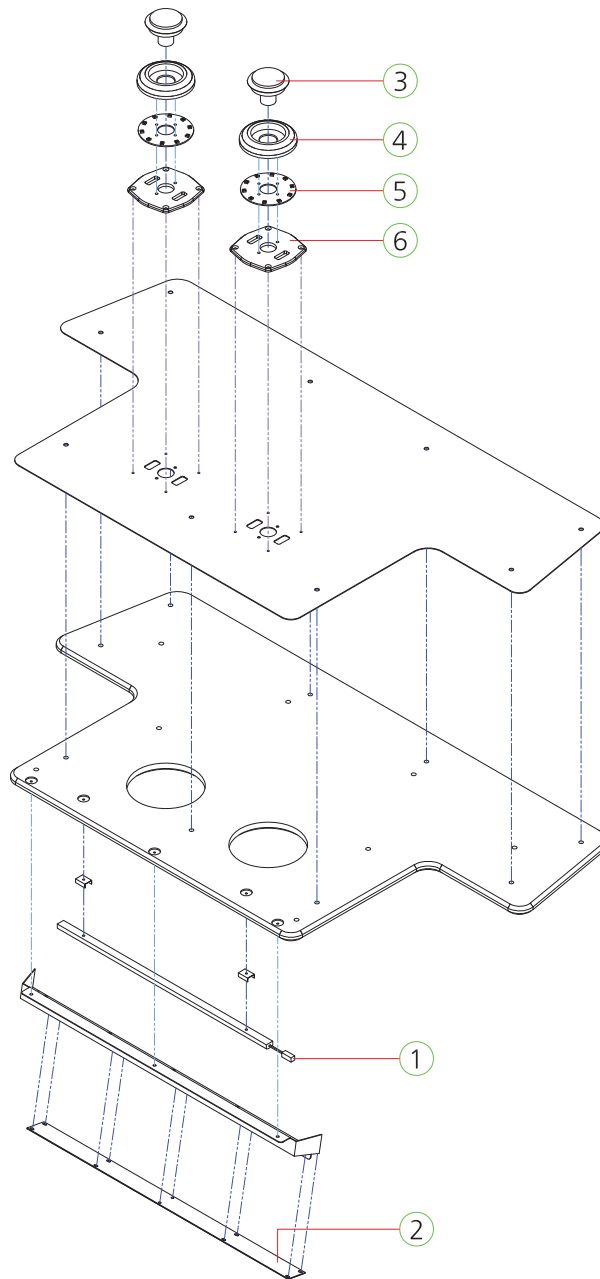
NO.	PART NAME	SPEC.	QUANTITY	CODE NO.
1	MONITOR COVER GLASS	TEMPERED GLASS-5.0T	1	MTIROGLA001
2	MONITOR DECO ACR-A	PET-1.0T	2	MTIROACR007
3	MONITOR DECO ACR-B	PET-1.0T	2	MTIROACR008
4	MONITOR LED COVER	ACRYL-3T	1	MTIROACR009
5	LED BAR 12V PCB ASS'Y	460mm	2	AZZZ0PCB124
6	MONITOR	43"	1	APCX0LED002
7	WALL MOUNT GUIDE HOLDER	-	4	MPUJ0ZZZ003

6-4. CONTROLLER PART



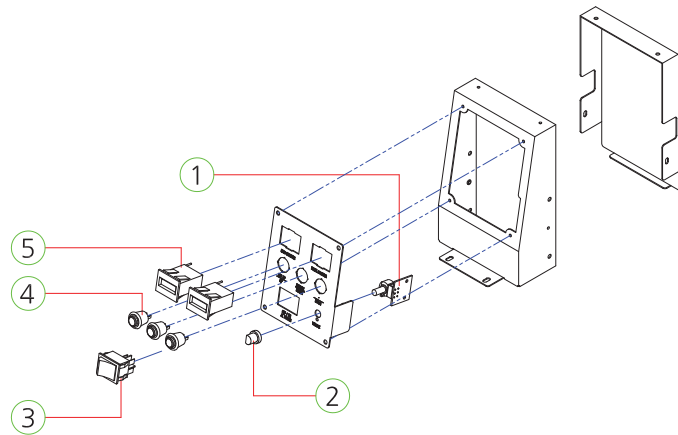
NO.	PART NAME	SPEC.	QUANTITY	CODE NO.
1	VIBRATION MOTOR	DMA-KD 3429T1-02	1	MTIROMOT001
2	CONT SIDE LED_L PCB ASS'Y	-	1	ATIROPB001
3	PHOTO SENSOR F	BS5-K2M_CT02 1M	1	AELEOPHO002
4	PHOTO SENSOR R	BS5-K2M_CT02 1M	1	AELEOPHO003
5	FLEX WS2813B 650 NPW L	650mm	2	MELE0LED025
6	CONTROLLER MOLD FIX ACRYL	ACRYL-10T	1	MTIROACR003
7	CONT SIDE LED_R PCB ASS'Y	-	1	ATIROPB002
8	CONTROLLER LED SUPT	PET-1.0T	2	MTIROACR002
9	CONTROLLER COVER	PC-5T	2	MTIROPLA002
10	CONTROLLER HANDLE ARM ASSY_CHN	-	2	ATIROPASS002

6-5. FRONT TABLE PART



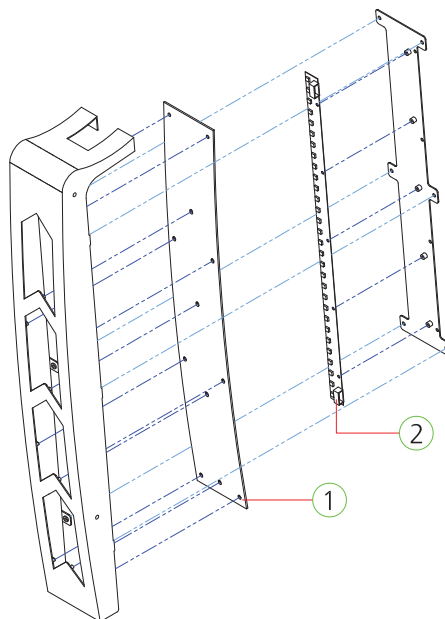
NO.	PART NAME	SPEC.	QUANTITY	CODE NO.
1	LED BAR 12V PCB ASS'Y	460mm	1	AZZZ0PCB124
2	FRONT TABLE LED ACRYL COVER	ACRYL-2.0T	1	MTRK0ACR002
3	BUTTON ASS'Y	CL-2020 65 TYPE LED	2	MZZZ0BUT101
4	BUTTON LED HOUSING	φ85	2	MZZZ0PLA038
5	RGB_BUTTON_LED PCB ASS'Y	-	2	ASHS0PCB002
6	FRONT TABLE BUTTON ACRYL	ACRYL-5.0T	2	MTIROACR005

6-6. SERVICE PANEL PART



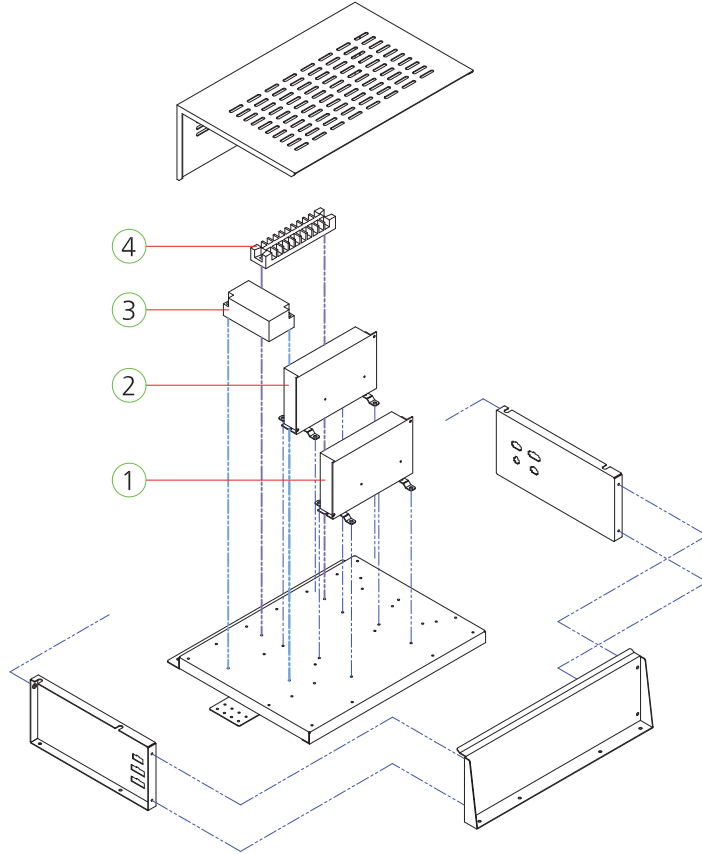
NO.	PART NAME	SPEC.	QUANTITY	CODE NO.
1	VOLUME PCB ASS'Y	1 VOLUME	1	AHM20PCB016
2	VOLUME KNOB	CAP BLUE	1	MELE0VOL007
3	ROCKER SWITCH	R595KDF	1	MELE0SWI021
4	PUSH BUTTON SWITCH	DS-412R ROSH	3	MELE0PUS006
5	COUNTER	OA127CL	3	MZZZ0COU002

6-7. FRONT SIDE PART



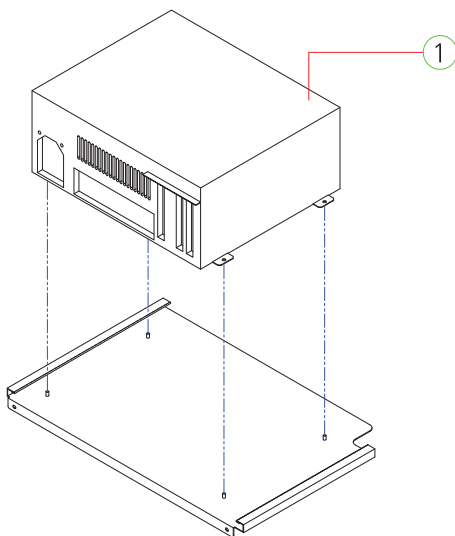
NO.	PART NAME	SPEC.	QUANTITY	CODE NO.
1	FRONT SIDE LED COVER	PC-2.0T	1	MTIROACR004
2	WS2813B LED PCB 30EA-L ASS'Y	-	1	APLX0PCB006

6-8. SMPS PART



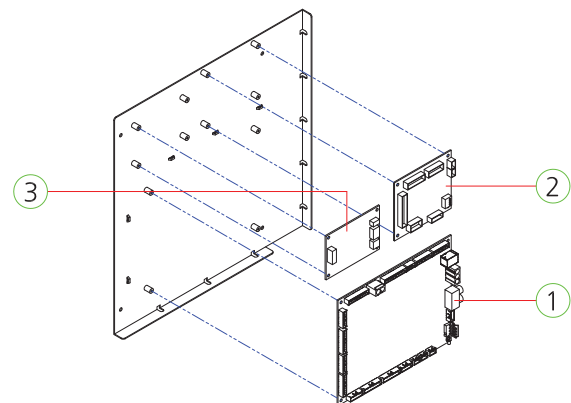
NO.	PART NAME	SPEC.	QUANTITY	CODE NO.
1	POWER SMPS	LRS 150F-5	1	MELE0SMP096
2	POWER SMPS	LRS 150F-12	1	MELE0SMP090
3	NOISE FILTER	RNS-2010	1	MELE0NOI009
4	TERMINAL BLOCK	250V 10P	1	MELE0TEB003

6-9. MAIN BOX PART



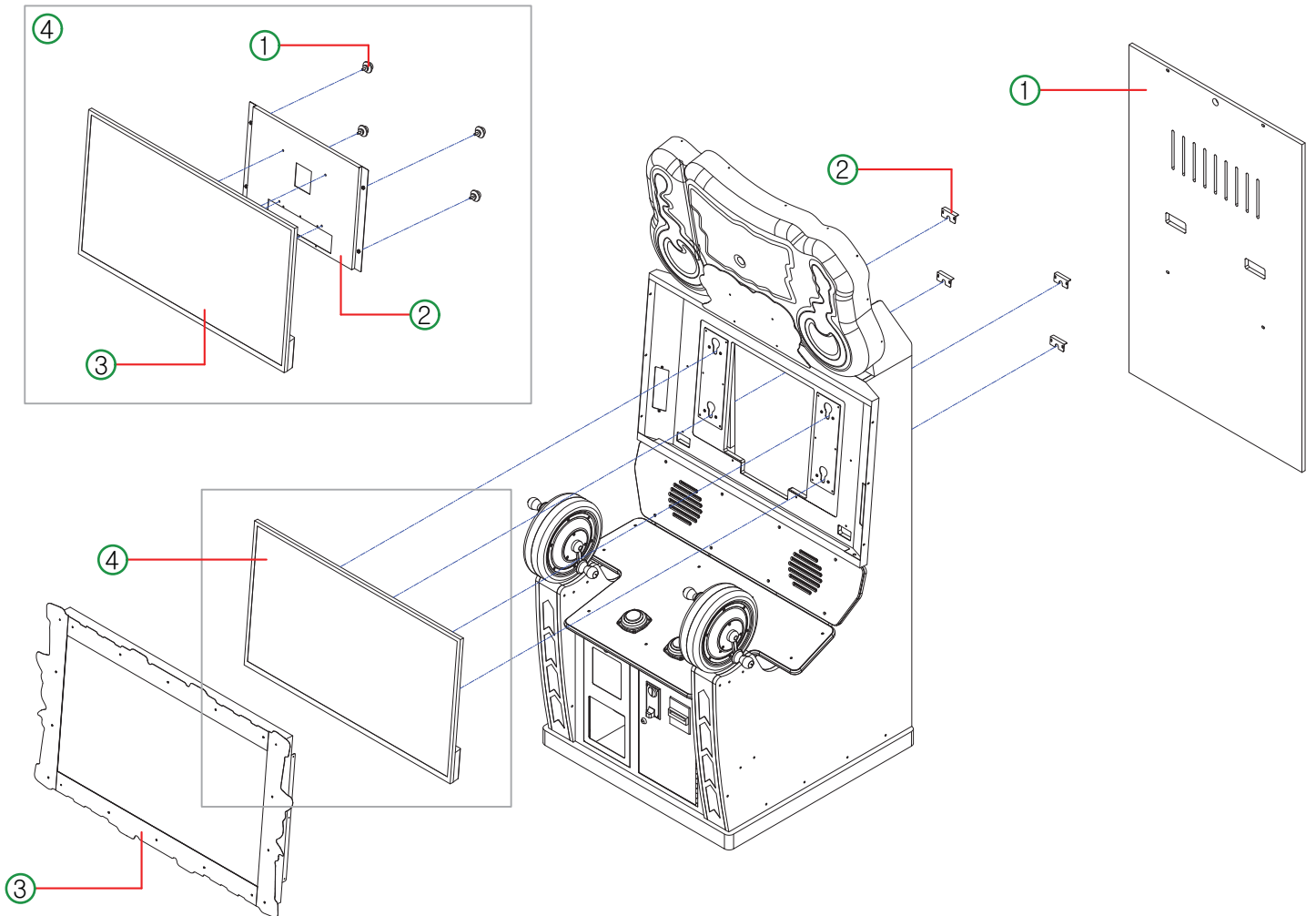
NO.	PART NAME	SPEC.	Q'TY	CODE NO.
1	MAIN BOX ASS'Y	TIGHT ROPE 2P	1	ATIROSYS001

6-10. CABINET PCB PART



NO.	PART NAME	SPEC.	Q'TY	CODE NO.
1	USB MAIN PCB ASS'Y	-	1	AZZZ0PCB144
2	WS2812B IO PCB ASS'Y	-	1	AZZZ0PCB152
3	NUVOTON MOTOR DRIVER 2CH PCB ASS'Y	-	1	AT1P0PCB001

7. 모니터 교체방법











- ① REAR DOOR를 열고, ② MONITOR WALL MOUNT FIX BKT_4개소를 분리합니다.
[각 M4볼트, 2EA]
- 이후, ③ MONITOR FRONT COVER ASS'Y를 분리합니다. [좌, 우 M4볼트, 6EA]
- ④ MONITOR ASS'Y와 연결된 모든 컨넥터를 분리후, MONITOR를 분리해냅니다.
- MONITOR 교체후, 분해 역순으로 재조립합니다.







8. PART PICTURE



NO.	PIC	PART NAME	SPEC.	QTY	CODE NO.
①	○	JACKPOT LIGHTING PCB ASS'Y	-	2	ADC20PCB001
②	○	MONITOR	43"	1	APCX0LED002
③	○	BUTTON HOUSING	Φ85	1	MZZZ0PLA038
④	○	RGB BUTTON LED PCB ASS'Y	-	1	ASHS0PCB002
⑤	○	BUTTON ASS'Y	CL-2020 65 TYPE LED	1	MZZZ0BUT101
⑥	○	VOLUME PCB ASS'Y	1 VOLUME	1	AHM20PCB016
⑦	○	ROCKER SWITCH	R595KDF	1	MELE0SWI021
⑧	○	PUSH BUTTON SWITCH	DS-412R ROSH	3	MELE0PUS006
⑨	○	COUNTER	OA127CL	2	MZZZ0COU002
⑩	○	WS2813B LED PCB 30EA-L ASS'Y	-	1	APLX0PCB006
⑪	○	SPEAKER	6.5"	2	MZZZ0SPE037
⑫	○	COIN SELECTOR	TW-389	1	MZZZ0COS052
⑬	○	PRIZE HANGER	235mm (총기장 348mm)_삼덕사	1	MELE0PRH001
⑭	○	PHOTO SENSOR R	BS5-K2M_CT02 1M	1	AELE0PHO003
⑮	○	PHOTO SENSOR F	BS5-K2M_CT02 1M	1	AELE0PHO002
⑯	○	CONT SIDE LED L PCB ASS'Y	-	1	ATIROPCB001
⑰	○	CONT SIDE LED R PCB ASS'Y	-	1	ATIROPCB002
⑱	○	VIBRATION MOTOR ASS'Y	KD1-3429-075-001	1	MTIROASS004
⑲	○	POWER SMPS	LRS-100-5	1	MELE0SMP095
⑳	○	POWER SMPS	LRS-150F-12	2	MELE0SMP090
㉑	○	NOISE FILTER	RNS-2010	1	MELE0NOI009
㉒	○	TERMINAL BLOCK	250V, 10P	1	MELE0TEB003
㉓	○	MK BOX ASS'Y	TIGHT ROPE	1	ATIROSYS001
㉔	○	USB MAIN PCB ASS'Y	STAND IO	1	AZZZ0PCB144
㉕	○	WS2812B IO PCB ASS'Y	-	1	AZZZ0PCB152
㉖	○	NUVOTON MOTOR DRIVER 2CH PCB ASS'Y	20170612	1	AT1P0PCB001

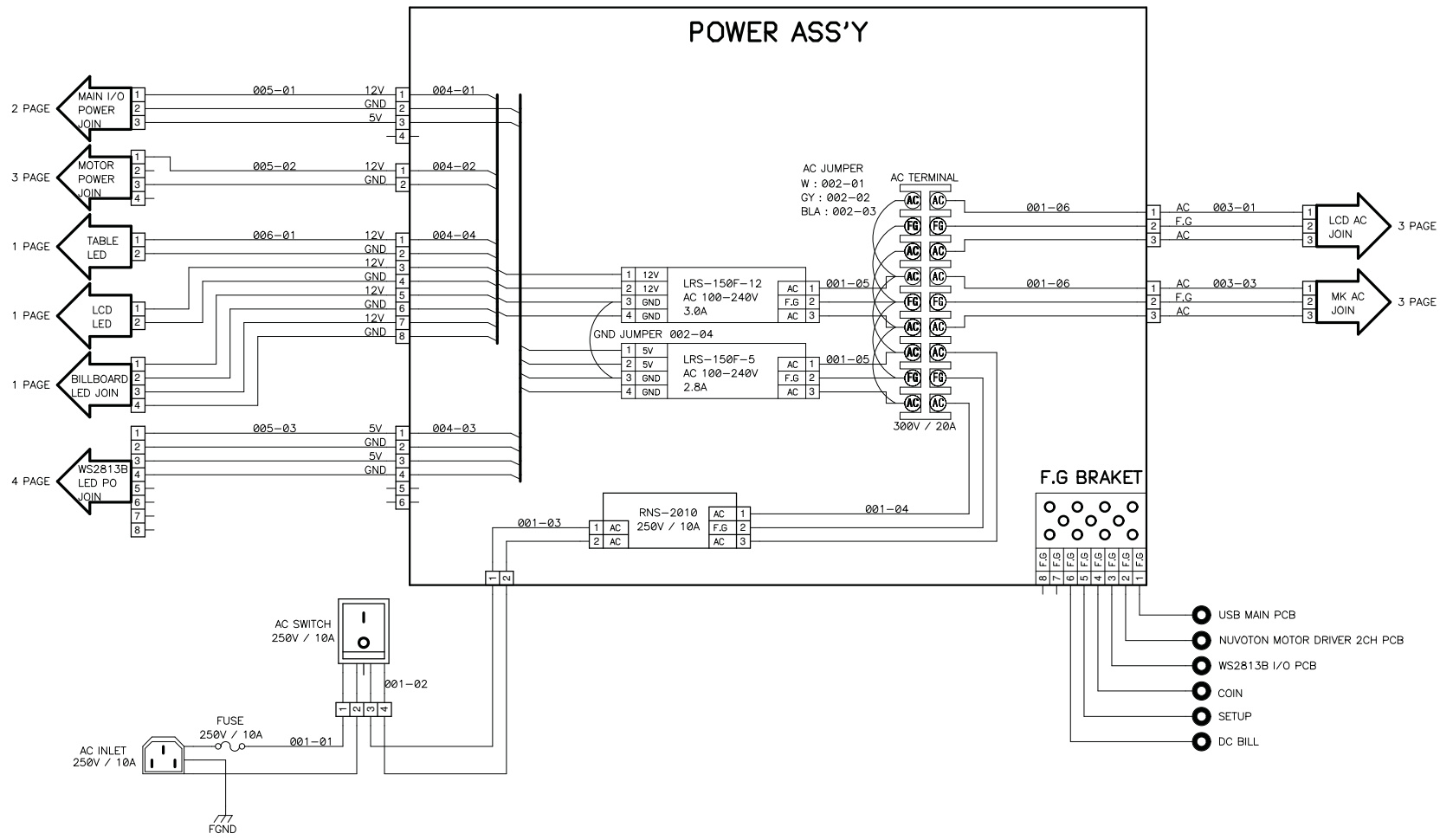
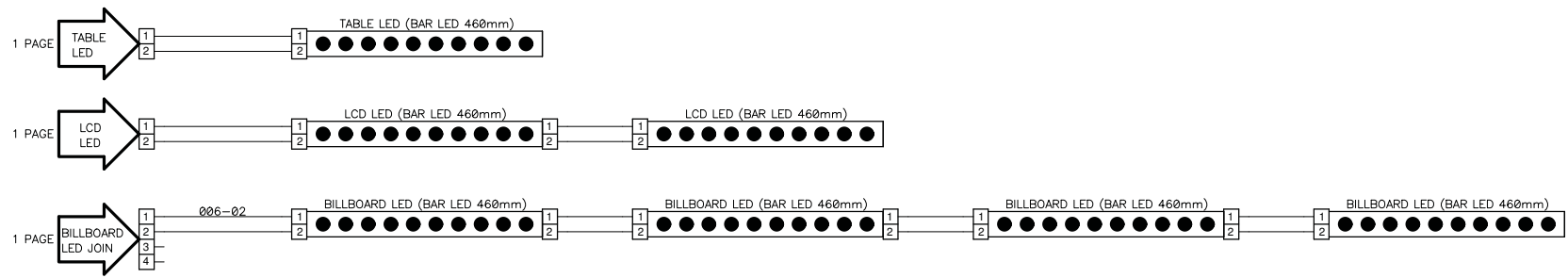
1	2	3	4	5	6
					
ADC20PCB001	APCX0LED002	MZZZ0PLA038	ASHS0PCB002	MZZZ0BUT101	AHM20PCB016

7	8	9	10	11	12
					
MELE0SWI021	MELE0PUS006	MZZZ0COU002	APLX0PCB006	MZZZ0SPE037	MZZZ0COS052

13	14	15	16	17	18
					
MELE0PRH001	AELE0PHO003	AELE0PHO002	ATIROPCB001	ATIROPCB002	MTIROASS004

19	20	21	22	23	24
					
MELE0SMP095	MELE0SMP090	MELE0NOI009	MELE0TEB003	ATIROSYS001	AZZZ0PCB144

25	26
	
AZZZ0PCB152	AT1P0PCB001

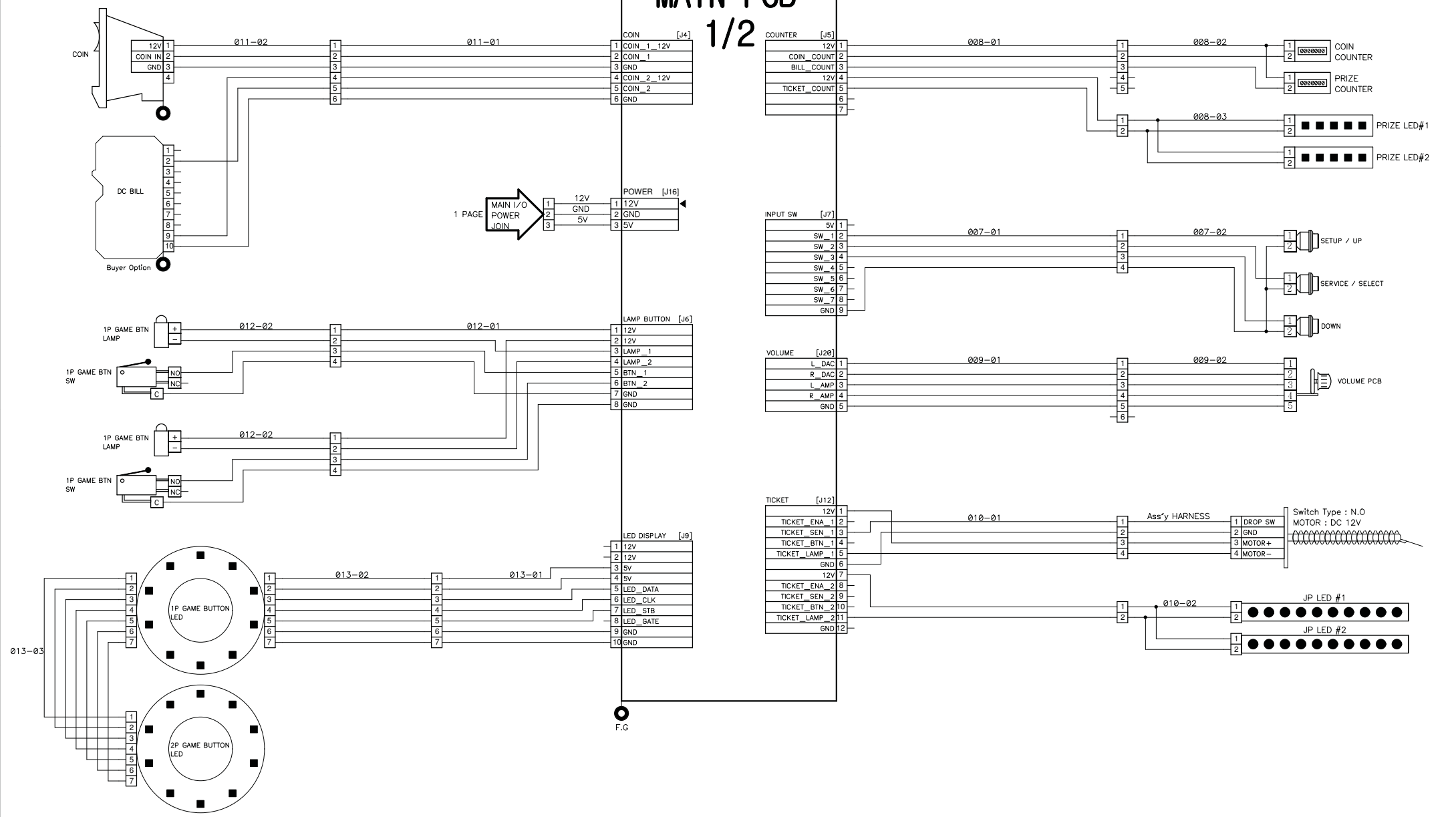


REPRODUCTION, DISTRIBUTION AND UTILIZATION OF THIS DOCUMENT AS WELL AS COMMUNICATION OF ITS CONTENTS TO OTHERS WITHOUT EXPRESS AUTHORIZATION PROHIBITED. OFFENDERS WILL BE HELD LIABLE FOR THE PAYMENT OF DAMAGES. ALL RIGHT RESERVED. COPYRIGHT (c) ANDAMIRO

(복제, 배포 및 사용은 물론, 명시적 허가 없이는 라인에게 내용을 전달할 수 없으며 위반자는 손해 배상 책임을 집니다.)

DEPARTMENT	DRAWN BY	CHECKED BY	APPROVED BY	ITEM	TIGHT LOPE 2P (KOR)
H/W	K.H.LIM			PAGE	2018.02.26
ANDAMIRO				DATE	1 PAGE

USB MAIN PCB 1/2

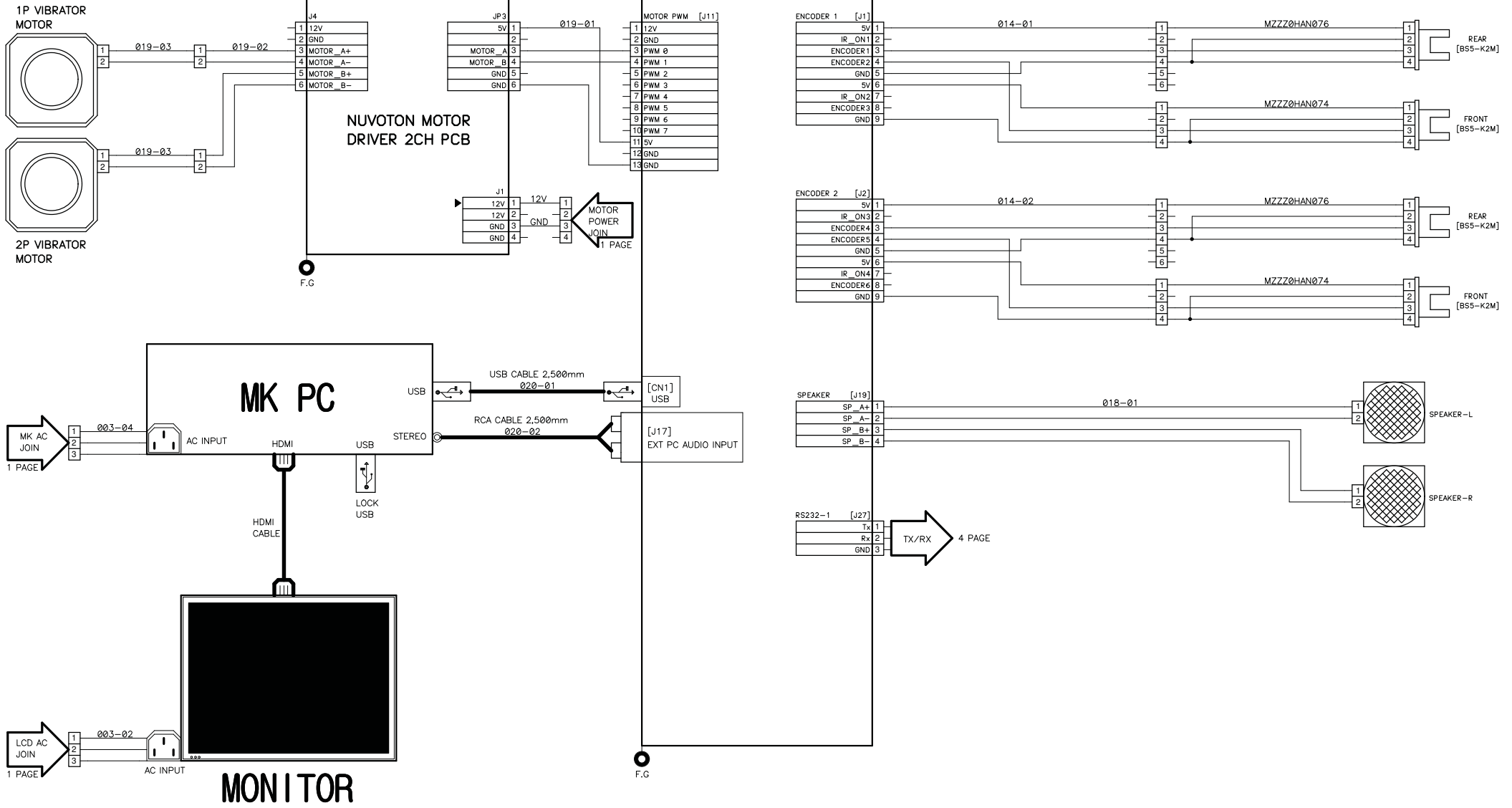


REPRODUCTION, DISTRIBUTION AND UTILIZATION OF THIS DOCUMENT AS WELL AS COMMUNICATION OF ITS CONTENTS TO OTHERS WITHOUT EXPRESS AUTHORIZATION PROHIBITED. OFFENDERS WILL BE HELD LIABLE FOR THE PAYMENT OF DAMAGES. ALL RIGHT RESERVED. COPYRIGHT (c) ANDAMIRO

(복제, 배포 및 사용은 물론, 명시적 허가 없이는 타인에게 내용을 전달할 수 없으며 위반자는 손해 배상 책임을 집니다.)

DEPARTMENT	DRAWN BY	CHECKED BY	APPROVED BY	ITEM	TIGHT LOPE 2P (KOR)
H/W	K.H.LIM			PAGE	2018.02.26
ANDAMIRO				DATE	2 PAGE

USB MAIN PCB 2/2

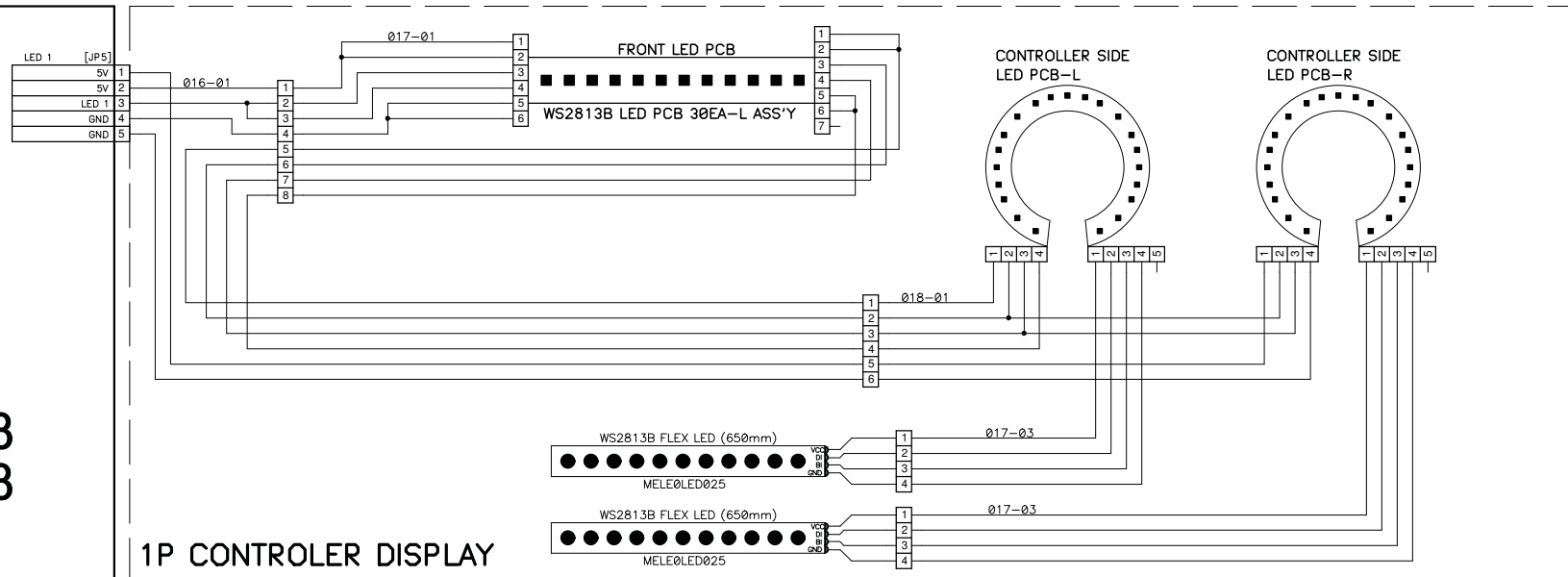


REPRODUCTION, DISTRIBUTION AND UTILIZATION OF THIS DOCUMENT AS WELL AS COMMUNICATION OF ITS CONTENTS TO OTHERS WITHOUT EXPRESS AUTHORIZATION PROHIBITED. OFFENDERS WILL BE HELD LIABLE FOR THE PAYMENT OF DAMAGES. ALL RIGHT RESERVED. COPYRIGHT (c) ANDAMIRO

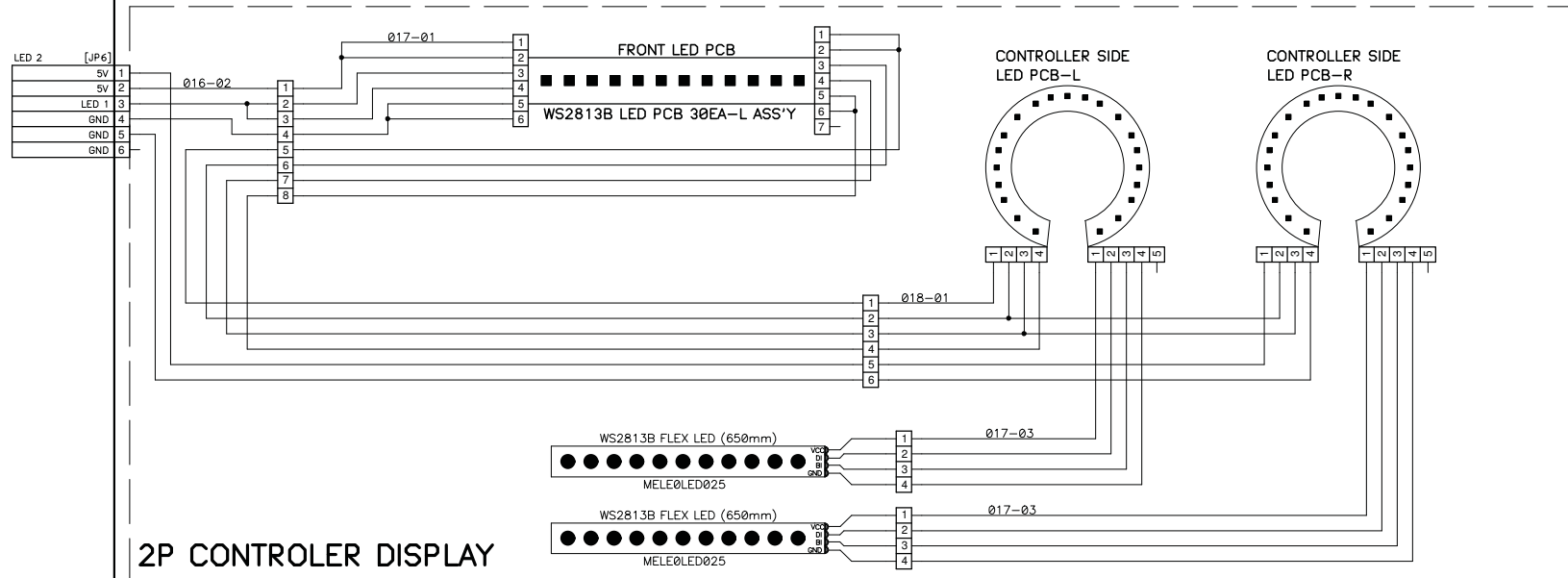
(복제, 배포 및 사용은 물론, 명시적 허가 없이는 타인에게 내용을 전달할 수 없으며 위반자는 손해 배상 책임을 집니다.)

DEPARTMENT	DRAWN BY	CHECKED BY	APPROVED BY	ITEM	TIGHT LOPE 2P (KOR)
H/W	K.H.LIM			PAGE	2018.02.26
				DATE	3 PAGE

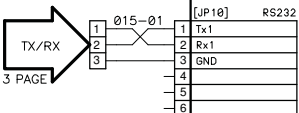
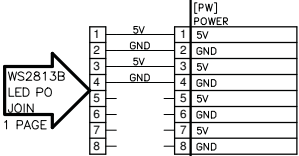
WS2813B I/O PCB



1P CONTROLLER DISPLAY



2P CONTROLLER DISPLAY



F.G

REPRODUCTION, DISTRIBUTION AND UTILIZATION OF THIS DOCUMENT AS WELL AS COMMUNICATION OF ITS CONTENTS TO OTHERS WITHOUT EXPRESS AUTHORIZATION PROHIBITED. OFFENDERS WILL BE HELD LIABLE FOR THE PAYMENT OF DAMAGES. ALL RIGHT RESERVED. COPYRIGHT (c) ANDAMIRO

(복제, 배포 및 사용은 물론, 명시적 허가 없이는 라인에게 내용을 전달할 수 없으며 위반자는 손해 배상 책임을 집니다.)

DEPARTMENT	DRAWN BY	CHECKED BY	APPROVED BY	ITEM	TIGHT LOPE 2P (KOR)
H/W	K.H.LIM			PAGE	2018.02.26
ANDAMIRO				DATE	4 PAGE



[본사]

경기도 고양시 일산동구 일산로 138 일산테크노타운 공장동 704-1
TEL : 031-909-2080 / FAX : 031-908-7548

[공장]

410-834 경기도 고양시 일산동구 노침길 72 (장항동)
TEL : 070-5075-7507 / FAX : 031-906-7549

Homepage <http://www.andamiro.com/>

 **ANDAMIRO**[®]