

取扱説明書







Ver 1.0



⚠ 注意

- 本製品を安全に正しく使用していただくために、ご使用前に必ず本書をお読みいただき、十分に理解してください。
- 本書は、お読みになった後、いつでも使用できるように必ず所定の場所に保管してください。

ISSUE DATE: May. 12, 2023

| PRODUCT INFO | PART INFO | SUPPORT INFO | NEW PRODUCT INFO |
|---|---|--|---|
|  |  |  |  |

※ QR(SUPPROT) - Leaflets, manuals, solution(error code, trouble shooting document, watch&solve)

1. はじめに

このたびは、ゲーム機『 キュトレーボ 』をお買い求めいただき、誠にありがとうございます。

本書では、本製品の所有者・管理者・運営者の方を対象に、設置・運用・保守・点検・移動など、本製品を安全にご利用いただくための方法が説明されています。
本製品の設置・運用・保守・点検・移動については、本書を熟読された方が行なってください。

※ 本書は日常運用時必要な際はすぐ見られるよう大切に保管してください。

- ◎ 記載されている内容は、改良のため予告なく仕様を変更することがありますので、あらかじめご了承ください。
- ◎ 本書に記載している手順や注意事項に従わなかったことに起因する事故や損害に関しては、いかなる責任も負いかねますので、あらかじめご了承ください。
- ◎ 説明の便宜上、イラストや写真は実際と異なる場合があります。

ご使用の前に必ずお読みください

本製品を安全にご使用いただくために、ご使用前に必ず本書をお読みください。
本書を熟読し、十分な理解を得た上で本製品をお取り扱いください。

- 本書を紛失された場合、または本書の内容にご不審な点や誤りなどお気づきのことがありましたら、下記の連絡先までご連絡ください。
- 本製品の改造および誤った使用方法による事故に対しては、当社では一切の責任を負いかねます。

技術相談・部品購入・修理依頼 お問い合わせ先

株式会社アンダミロジャパン

住所 東京都品川区東大井2丁目24-71バトン東大井1F

TEL:03-5763-5946(代表)

FAX:03-5763-5947

E-MAIL:repair@andamirojapan.com

【部品発注・部品修理(または先出修理)・出張修理について】

価格や納期のお見積もりは、FAXにて承っております。ご不明な点につきましては、お電話にてお問い合わせください。




お願い

お電話で技術的なお問い合わせをいただく場合は、本書をご用意の上、機械のシリアル番号をお控えいただき、機種名と技術相談である旨をお伝えください。
部品についてお電話でお問い合わせをいただく場合は、本書をご用意の上、機械のシリアル番号をお控えいただき、機種名と部品問い合わせである旨をお伝えください。

2. 安全上の注意(ご使用になる前に必ずお読みください。)

2.1 危険の程度

ここに示した注意事項は、安全に関する重要な内容を記載していますので必ず守ってください。
本書では、誤った取り扱いをした場合などの危険の程度を次の3つのレベルに分類しています。

| | |
|---|--|
|  危険 | この表示を無視して誤った取り扱いをすると、人が死亡または重症を負う危険が切迫して生じることが想定される内容です。 |
|  警告 | この表示を無視して誤った取り扱いをすると、人が死亡または重症を負う可能性が想定される内容です。 |
|  注意 | この表示を無視して誤った取り扱いをすると、人が軽症を負ったり、物的損害の発生が想定される内容です。 |

2.2 絵表示について

本書には安全に使用するために次のような絵表示をしています。



この絵表示は、してはいけない『禁止』事項の内容を示しています。



この絵表示は、必ず実行していただく「強制」事項の内容を示しています。

2.3 取り扱い者

部品交換、保守点検、異常時の対処は、店舗メンテナスマンまたは技術者の方が行なってください。

店舗メンテナスマン

店舗のメンテナスマンとは、A M機器の整備および補修経験を有し、A M機器所有者の管理のもとに、A M設置内または店舗内で日常的にA M機器の組立設置、保守点検、ユニットおよび消耗部品の交換などを通じて機器の保守管理に携わる人をいう。

行動内容 : A M機器の組立設置、保守点検、調整、ユニットおよび消耗部品の交換。

技術者

技術者とは、A M機器メーカーで機能の設計、製造、検査、メンテナンスサービスに携わる人、ならびに工業高等学校卒業と同等以上の電気、電子、機械工学に関する専門的知識を有し、日常的にA M機器の保守管理・修理に携わる人をいう。

行動内容 : A M機器の組立設置、電気、電子部品や機構部品の修理および調整。

2. 安全上の注意

2.4 取り扱い上の注意

本製品の取り扱いの際、下記の点に十分注意してください。

警告



本製品は日本国内で使用してください。海外で使用すると事故や故障の原因となります。



本製品が必ず設置場所の電源電圧、周波数に合致しているか確認してください。
異なる電源仕様で使用すると火災や感電の原因となります。



漏電遮断機を備えた電源を単独で使用してください。
漏電遮断機のない電源で使用すると漏電発生時に火災のおそれがあります。



作業は必ず電源スイッチが切られていることを確認してから実施してください。
感電や短絡事故の原因となります。



電源プラグを挿抜する際は下記に記載された行為を絶対にしないでください。
感電や事故、故障の原因となります。

- ・ ぬれた手でプラグを挿抜する行為
- ・ 不用意に引っ張る行為
- ・ 急激にプラグを挿抜する行為
- ・ プラグ部を持たずにコード部で挿抜する行為
- ・ 不完全な状態でプラグをコンセントに接続する行為
(金属部に埃等が付着することで火災や感電事故の原因になるおそれがあります)



電源コードに関しては下記に記載された事項を絶対にしないでください。
ケガや事故の原因となります。

- ・ 傷つけたり、加工したり、重いものをのせる行為
- ・ 無理に曲げたり、ねじったり、束ねたり、引っ張り、挟み込み等をする行為
- ・ 熱器具に近づけコードを加熱する行為



電源コードは通路など露出しないでください。人が踏んだり、歩行中に引っかかったりして転倒しケガをするおそれがあります。



I Cボード、その他のコネクタの接続は完全に行なってください。差し込みが不十分だと、感電の原因となります。



必ず指定された定格のヒューズを使用して運用してください。
指定定格以外でのヒューズを使用すると感電事故や故障の原因となります。



レグアジャスターで筐体が固定されていることを確認してください。
筐体が移動したりしてケガや事故の原因となります。



本製品に貼付されている警告・注意ステッカーは十分読めるように場所、照明、汚れ等に注意してください。また、他のゲーム機などにより隠れないようにしてください。

なお、警告・注意ステッカーが著しく汚れた、または破損した場合は購入先に連絡して新しいステッカーに貼り替えてください。








A C 1 0 0 V の 3 極プラグは必ずアースが設置されている A C コンセントに挿しこんでください。適切に設置を行わないと感電、火災、故障の原因となります。

この項次ページに続く

2. 安全上の注意










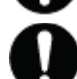
警告

-  本製品の内部に異物を入れないでください。火災や故障の原因となります。
-  本製品の上下周辺には花瓶、植木鉢、コップ、化粧品、薬品類等、液体の入った容器や重量物を置かないでください。感電事故や故障の原因になります。
-  弊社が指定していない仕様変更（分解や改造および変造）は絶対にしないでください。火災や感電および故障の原因となります。なお、これらの行為があった製品による事故に対しては弊社では一切の責任を負いかねます。
-  万一、次のような異常が発生した場合にはすぐに電源を切り、電源プラグをコンセントから抜いてください。
 - ・ 煙や異臭、異音の発生
 - ・ 本製品内部に水や異物が混入した場合
-  本書に記載された定期整備（保守点検）を定期的に必ず実施してください。

2.5 メンテナンスをする際の注意

本製品をメンテナンスする際、下記の点に十分に注意してください。

警告

-  本製品を移動したときは、設置状態を確認してください。正しく設置されていないと、事故やケガの原因となります。
-  作業前には必ず電源スイッチを切り、コンセントから電源プラグを抜いてください。感電や故障の原因となります。
-  部品・消耗品(蛍光灯、ランプ類)は必ず弊社指定のものを使用してください。指定以外のものを使用した場合、故障の原因となります。
-  本製品のメンテナンスは必ず取り扱い者に記載された「店舗メンテナンスマン」か「技術者」の方が実施してください。事故や故障の原因になります。
-  メンテナンス終了後、問題がないか再確認したうえで運用を再開してください。また、定期的に内部を点検し、清掃やごみや異物が入っていたら除去してください。
-  定期的に清掃を行なってください。なお、お手入れの際はシンナーなどの揮発性の溶剤は使用しないでください。
-  本書に記載された定期整備（保守点検）を定期的に必ず実施してください。
-  弊社が指定していない仕様変更（分解や改造および変造）は絶対にしないでください。火災や感電および故障の原因となります。なお、これらの行為があった製品による事故に対しては弊社では一切の責任を負いかねます。
-  I Cボード、その他のコネクタの接続は完全に行なってください。差し込みが不十分だと、感電の原因となります。
-  筐体内部の機構については、慎重に取り扱ってください。

目次

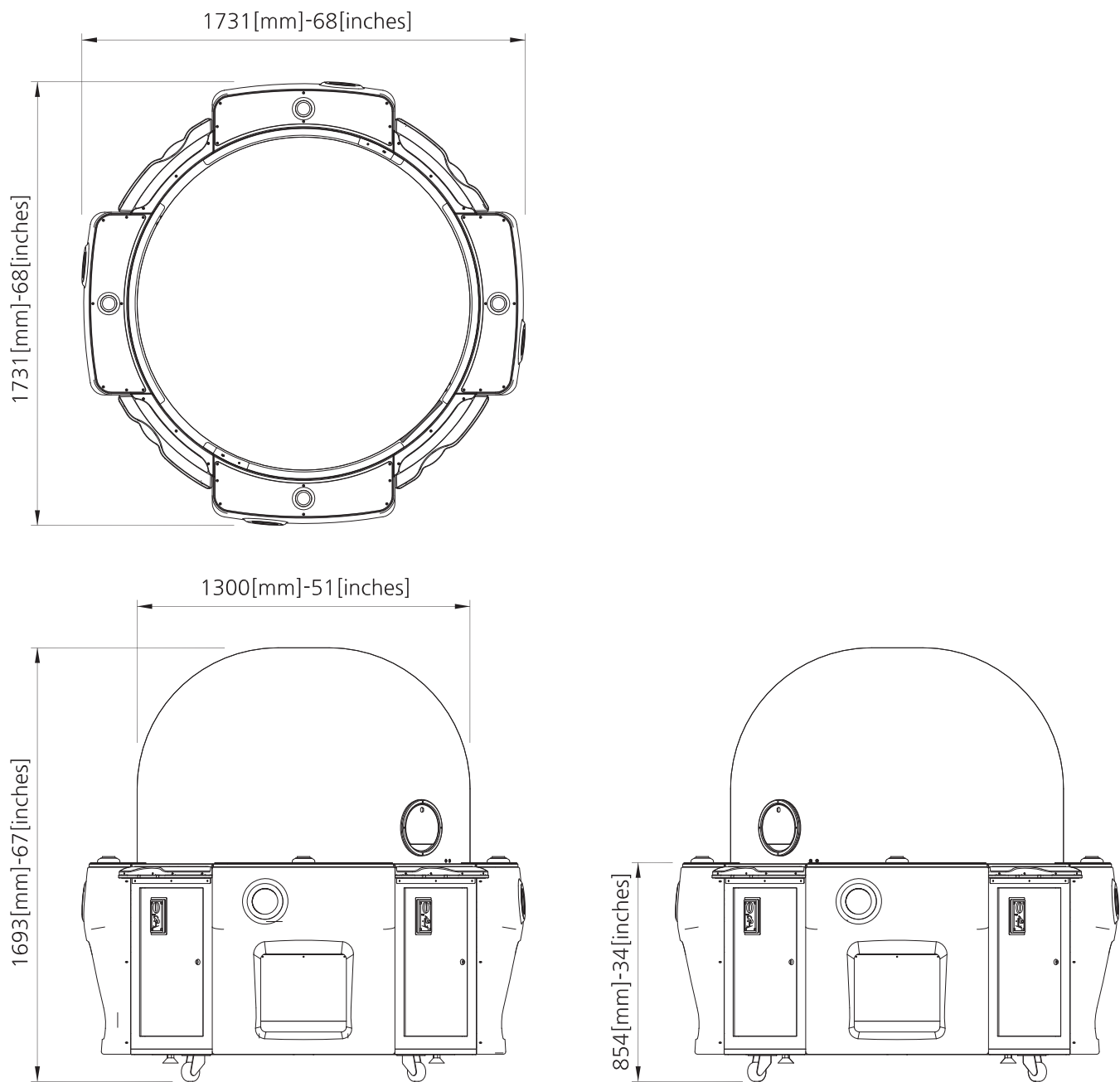
| | |
|--------------------------------------|-----|
| 1. 製品仕様 | P04 |
| 1-1. 寸法 | P04 |
| 1-2. 仕様 | P04 |
| 1-3. 注意ステッカーの場所 | P05 |
| 1-4. 付属品 | P06 |
| 2. インストール | P07 |
| 2-1. 設置スペース | P07 |
| 3. 各P別位置 | P08 |
| 4. 筐体の分解搬入について | P09 |
| 5. パッキング材料の除去 & インストール | P13 |
| 6. オプション部品の取り付け方法 | P15 |
| 6-1. PRIZE ONE SHOOT ACRYL | P15 |
| 6-2. PRIZE 45 ANGLE ACRYL-L, R | P16 |
| 6-3. PRIZE PANEL SIDE COVER BKT-L, R | P16 |
| 6-4. ASSY-PRIZE BOX PC PART | P17 |
| 7. セットアップ設定 | P19 |
| 7-1. 機器設定 | P19 |
| 7-2. 設定モード | P20 |
| 7-3. CLEAR MODE | P23 |
| 7-4. BOOKKEEPING DATA | P23 |
| 7-5. CALIBRATION | P24 |
| 7-6. CALIBRATION TEST | P31 |
| 7-7. TEST MODE | P34 |
| 8. ERROR CODE | P36 |
| 9. TROUBLESHOOTING | P37 |
| 9-1. SYSTEM ERROR [E0-1] | P37 |
| 9-2. COIN MACHINE ERROR [E1-1] | P37 |
| 9-3. COMMUNICATION ERROR [E3-1] | P38 |
| 9-4. MAIN WHEEL ENCODER ERROR [E4-1] | P38 |

| | |
|--|-----|
| 9-5. MAIN WHEEL MOTOR ERROR [E4-2] | P39 |
| 9-6. STICK ENCODER ERROR [E5-1 / [E5-2] | P39 |
| 9-7. STICK INITIALIZATION ERROR [E5-3] | P40 |
| 9-8. STICK LIMIT SWITCH ERROR [E5-4] | P40 |
| 9-9. TILT ERROR [E6-1] | P41 |
| 9-10. DOME LIMIT SWITCH ERROR [E7-1] | P41 |
| 9-11. MOU VERSION ERROR [E8-1] | P42 |
| 9-12. CALIBRATION ERROR [E9-1, E9-2, E9-3] | P42 |
| 9-13. LF ERROR | P43 |
| 9-14. 景品パネル コンディション調節 | P44 |
| 10. SOLUTION | P45 |
| 11. PCB CONNECTOR LOCATION | P46 |
| 11-1. MAIN PCB ASS' Y | P46 |
| 11-2. SOUND PCB ASS' Y | P46 |
| 11-3. WS2813B DISPLAY PCB ASS' Y | P47 |
| 11-4. PHOTO INT-1 PCB ASS' Y | P47 |
| 12. 配線図 | P48 |
| 13. 分解図 | P56 |
| 13-1. MAIN CABINET ASS' Y | P56 |
| 13-2. BILLBOARD LIGHTING PART | P57 |
| 13-3. PRIZE STAGE PART | P58 |
| 13-4. PRIZE LINK PLATE PART | P59 |
| 13-5. CONTROLLER MECHANISM PART | P60 |
| 13-6. MAIN BOARD PART | P61 |
| 13-7. SMPS POWER PART | P61 |
| 13-8. SPEAKER PART | P62 |
| 13-9. SETUP PART | P62 |
| 13-10. INNER CORNER MOLD PART (LIFT) | P63 |
| 13-11. INNER CORNER MOLD PART (BILLBOARD) | P63 |
| 13-12. OUT CORNER MOLD PART | P64 |
| 13-13. BUTTON BKT COVER MOLD PART | P64 |
| 13-14. BUTTON PART | P65 |

| | |
|--------------------------------------|-----|
| 13-15. BUCKET PART | P66 |
| 13-16. FRONT DOOR PART | P66 |
| 13-17. TILT PART | P67 |
| 13-18. ELECT ACTUATOR PART | P67 |
| 13-19. DOME MOLD PART | P68 |
| 13-20. DOME MOLD_AIR HOLE PART | P68 |

1. 製品仕様

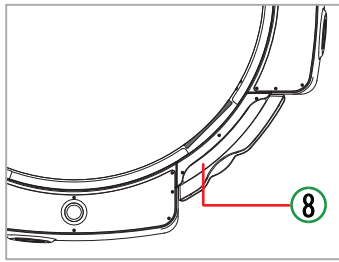
1-1. 寸法



1-2. 仕様

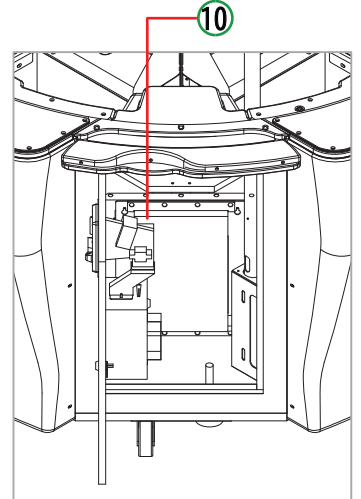
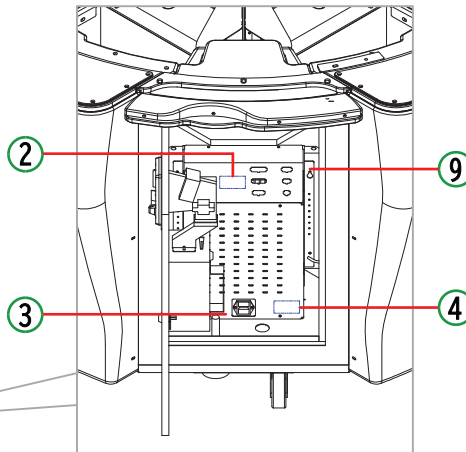
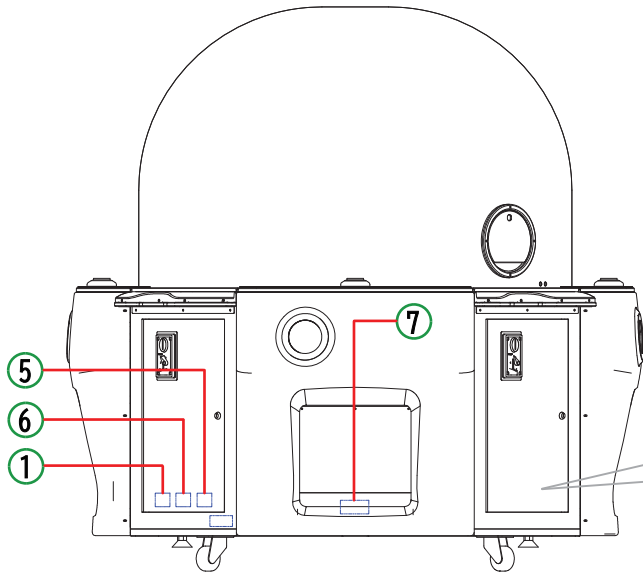
| | |
|-------------------|-----------------------------|
| 設置後寸法 (W x D x H) | W1731 x D1731 x H1693 (mm) |
| 寸法について(W x D x H) | 1800 x 1800 x 1850 (mm) |
| 重量 (kg) | 284 kg [包装重量を含む : 340 kg] |
| 電圧 | AC 100V |
| 定格入力電圧 | 50/60Hz (日本国内仕様) |
| 消費電力 | 715 W |
| 使用温度範囲 | 5°C~40°C(屋内用) |
| 使用湿度範囲 | 25%RH~80%RH (ただし結露のないこと) |

1-3. 注意ステッカーの場所



- SMPS POWER PART

- 1, 2P & 3, 4P MAIN BOARD PART



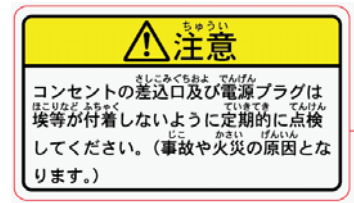
1



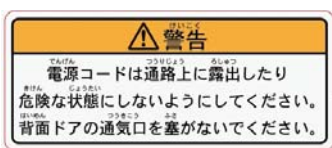
2



3



4



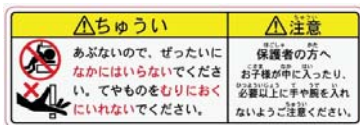
5



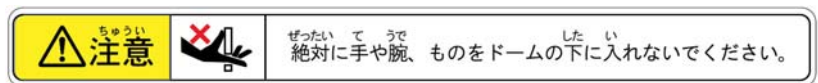
6



7



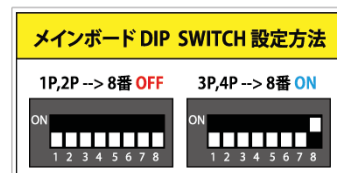
8



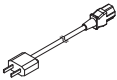





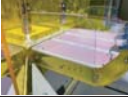

9



10



1-4. 付属品

| NO. | 部品名 | スペック | 数量 | 予備の | 追加の説明 |
|-----|---------------------------------|---|-------|-----|-------|
| 1 | AC POWER CORD | -  | 1 | | |
| 2 | KEY | 6001, 7001  | 各2EA | | |
| 3 | WRENCH | 2.5, 3, 4, 5 mm  | 各1EA | | |
| 4 | マニュアル | -  | 1 | | |
| 5 | PRIZE ONE SHOOT ACRYL | PC-3.0T  | 1 | | |
| 6 | ASS'Y-PRIZE BOX PC PART | PC-2.0T  | 1 SET | | |
| 7 | PRIZE 45 ANGLE ACRYL-L, R | PC-3.0T  | 2 | | |
| 8 | PRIZE PANEL SIDE COVER BKT-L, R | SUS 1.2T  | 2 | | |

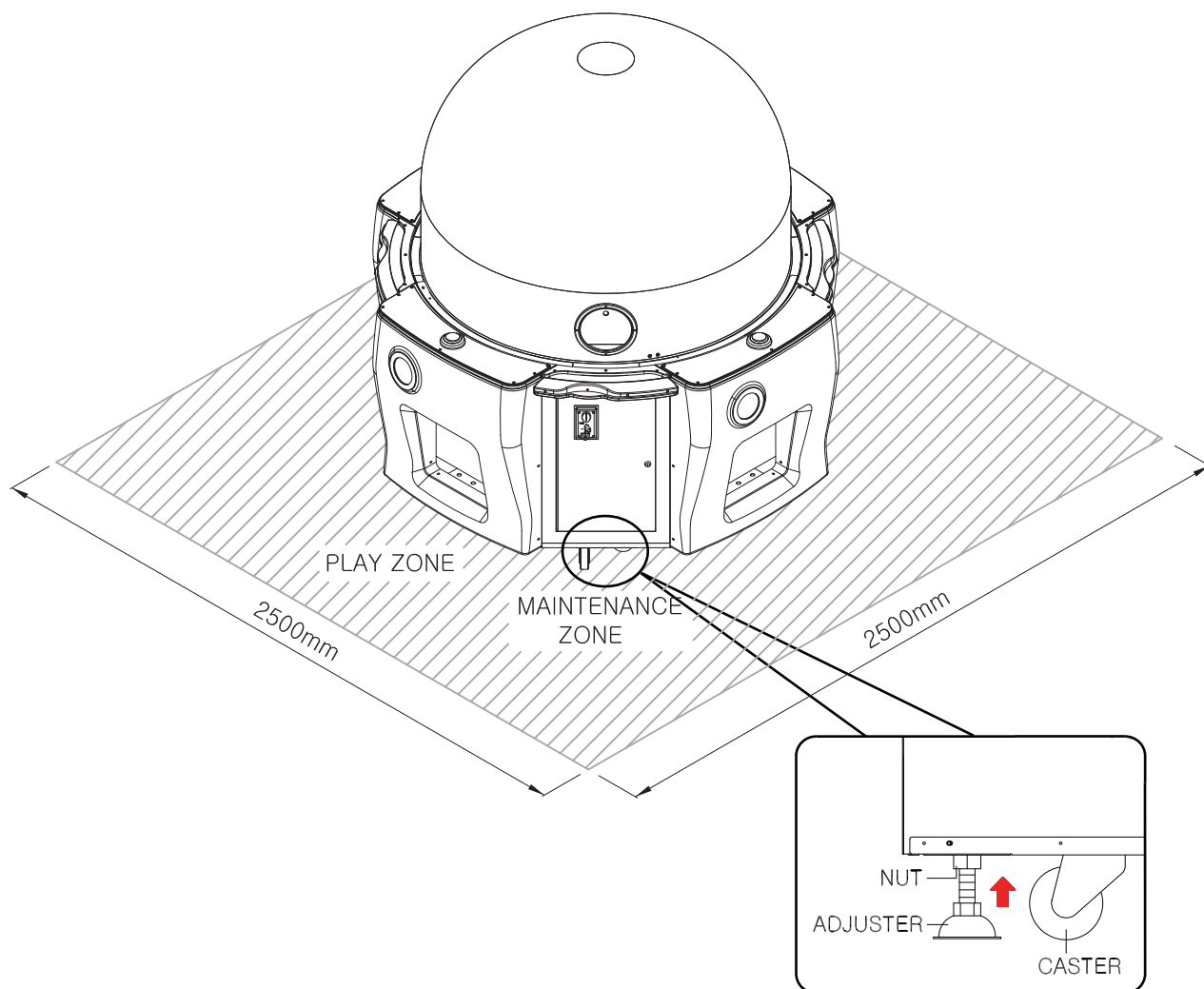
2. インストール

2-1. 設置スペース

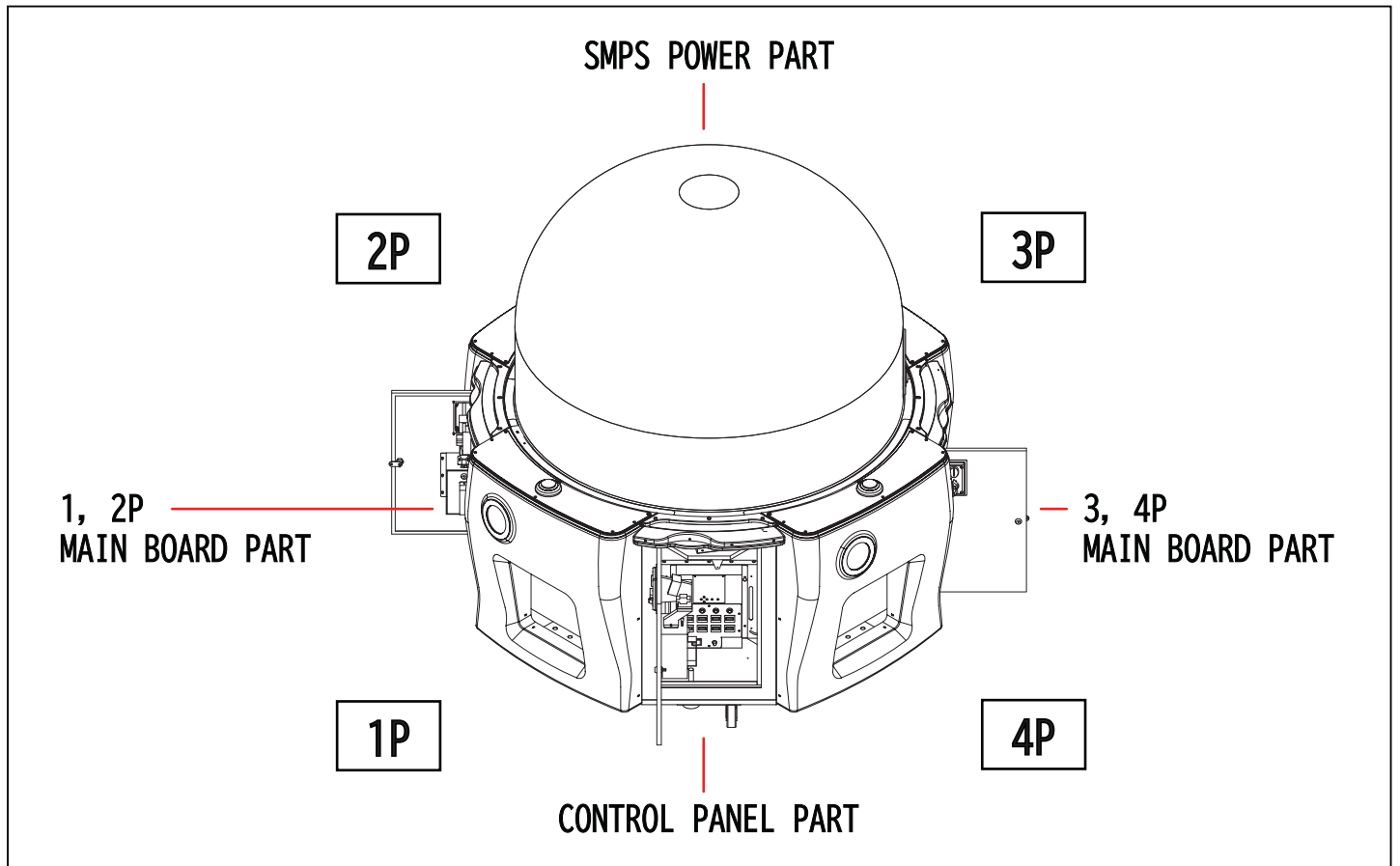
- 設置する前に、設置するスペースを次のように確保してください。
ゲームのプレイゾーンとメンテナンスゾーンをそれぞれ2500MMと2500MM以上に設定します。

***IMPORTANT**

- 設置スペース確保した後、ゾーンが平らでないところでは、調節バーを使用して、水平に合わせた後、ナットで確実に固定させます。

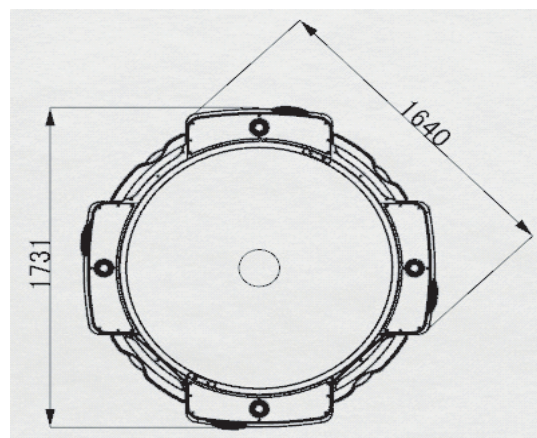
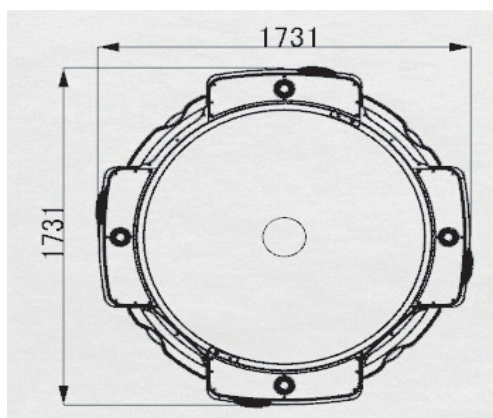


3. 各P別位置

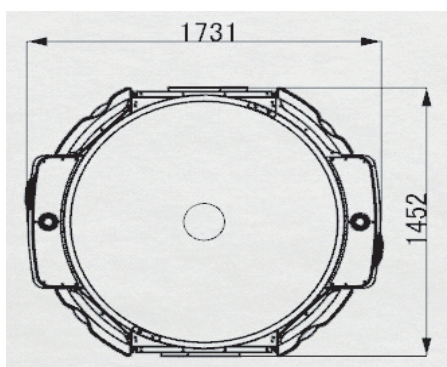


4. 筐体の分解搬入について

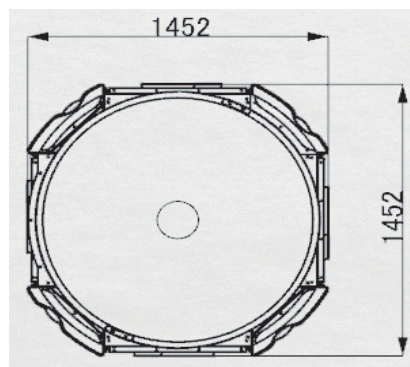
- CUTE REV0の筐体幅は1731mm x 1731mmです。
搬入路が筐体幅より狭い場合は、搬入路幅より小さくなるように
下記手順で各プレイヤー部のBUTTON BASE MOLD部を取り外してください。



- BUTTON BASE MOLD部を2ヶ所外した場合の寸法



- BUTTON BASE MOLD部を4ヶ所外した場合の寸法



上記で

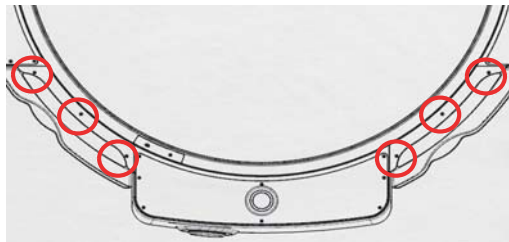
- ・OUTCONER MOLD部
- ・スピーカーBOX部
- ・BUTTON BASE MOLD固定用板金
- ・景品取出口周囲板金

全て外すと1350mm x 1350mm のサイズまで
分解できます。

- BUTTON BASE MOLDの取り外し手順

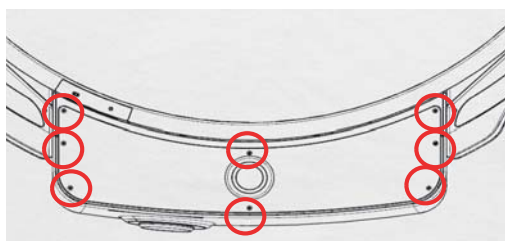
1. OUT CORNER COVER ACRYLの取り外し

取り外すBUTTON BASE MOLD部両側のOUT CORNER COVER ACRYLを取り外す。
各ネジ3本で固定

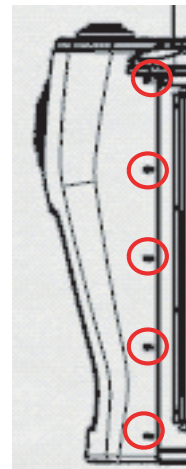
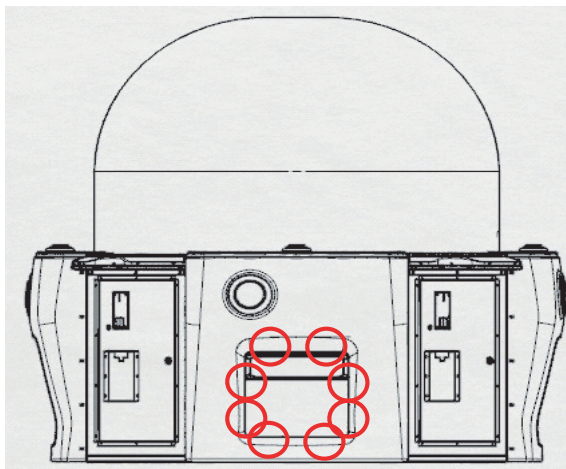
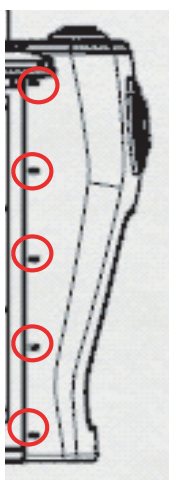


2. コンパネ部の取り外し

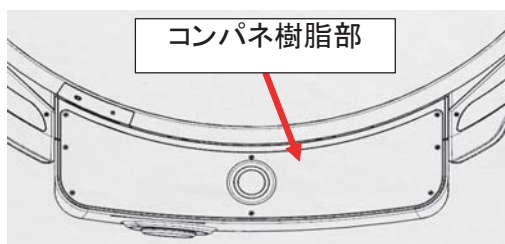
①コンパネ部を固定しているネジ（8本）を外す



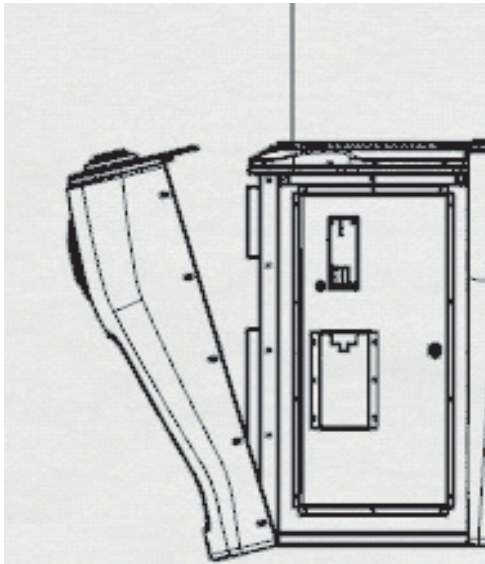
②BUTTON BASE MOLD部を固定しているネジ（右側5本、左側5本、景品取出口部8本）を外す



③コンパネ樹脂部を持ち上げ、BUTTON BASE MOLDを固定しているネジ（4本）を外す
この時、操作スイッチ部にストレスを掛けないよう注意すること。
ストレスを掛けると、ハーネスが外れたりスイッチを壊してしまう可能性があります。



④BUTTON BASE MOLDを少し手前に引き出し、裏面側にあるハーネスの中継コネクタを外す



⑤BUTTON BASE MOLDを筐体から取り外します。

注) 外したBUTTON BASE MOLDは倒れやすいので、コンパネ部と分離し、横置きで保管、移動してください。

注) 複数のBUTTON BASE MOLD部を外す必要がある場合は、該当プレーヤー部で上記作業を行う。

⑥OUTCONER MOLD部も取り外す必要がある場合は、4項のOUTCONER MOLD部の取り外しを行う。

3. BUTTON BASE MOLDの取り付け

①コンパネ樹脂部をBUTTON BASE MOLD上に戻します。

②2項④で外したコネクタを接続する。

③2項②で外したネジを仮止めする

④2項③で外したネジを取り付ける

注) この時、コンパネ部固定用のネジ部の穴位置を合わせて固定する

⑤2項①で外したネジをネジは仮止めした後、前記②で仮止めしたネジを本締めする

⑥コンパネのネジ（6か所）を本締めする。

⑦1項で取り外したOUT CORNER COVER ACRYLを取り付ける。

- 以上で作業は完了です。

4. OUTCONER MOLD部の取り外し手順

①OUT CORNER COVER ACRYLを取り外す

②メンテナンス扉を開け、両サイドの中継コネクタ（左右各1ヶ所）を外す



左側

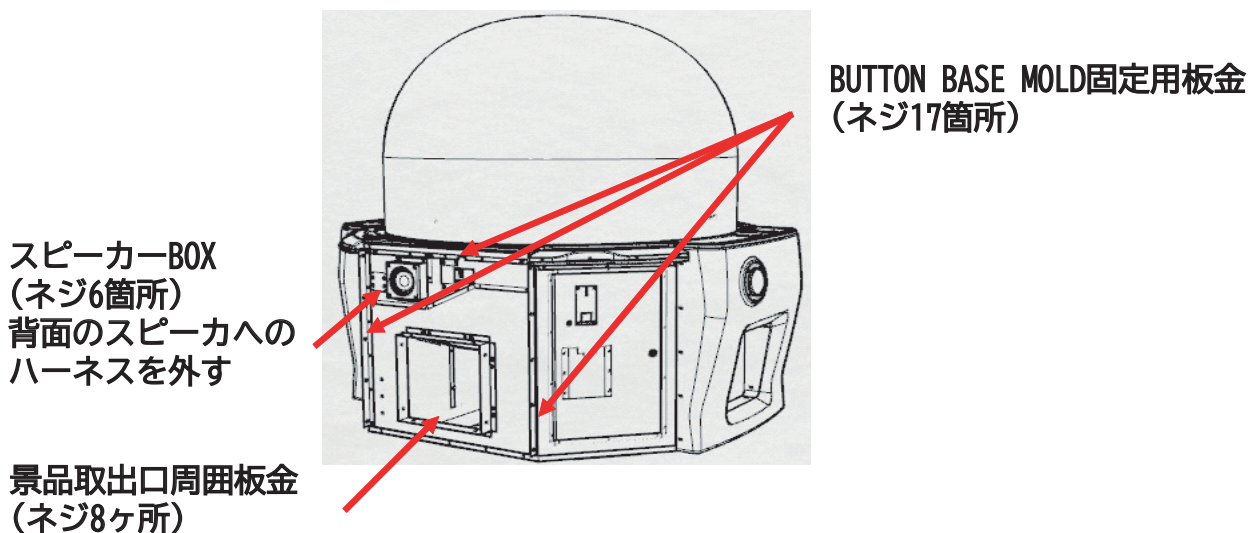


右側

- ③OUT CORNER COVER ACRYLを固定しているネジ(4ヶ所)を外す
- ④OUT CORNER MOLDを上を持ち上げて取り外す
- ⑤OUTCONER MOLDユニット部下支え板金のネジ(3ヶ所)を外す
- ⑥上部側のネジ(2ヶ所)を外す

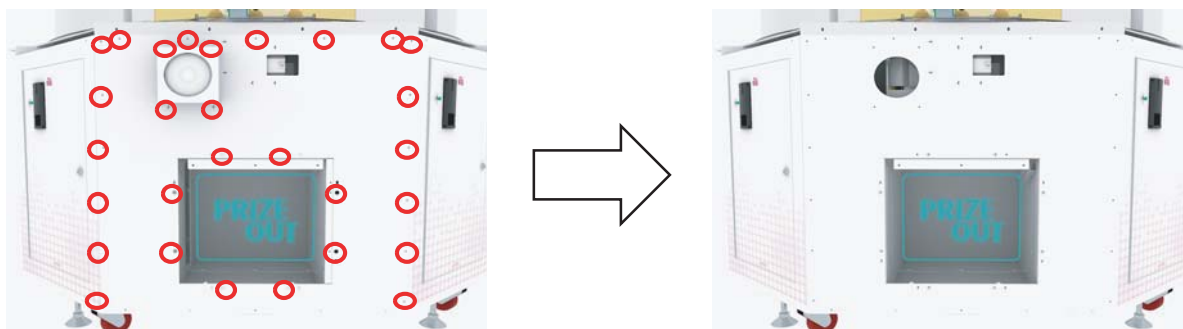
各プレイヤー席の

- ・スピーカーBOX部
- ・景品取出口周囲板金
- ・BUTTON BASE MOLD固定用板金を取り外します。



ネジ位置の詳細は、下図をご参照ください。

取り外し後の状態



- 5. OUTCONER MOLD部の取り付け手順
前記取り外しと逆の手順で取り付ける

5. パッキング材料の除去 & インストール

5-1. 外部パッケージを取り外します。

5-2. ドームの内側の包装を取り除くためにリフトモードに入る必要があります。



ドアキー位置



SETUP PANEL位置

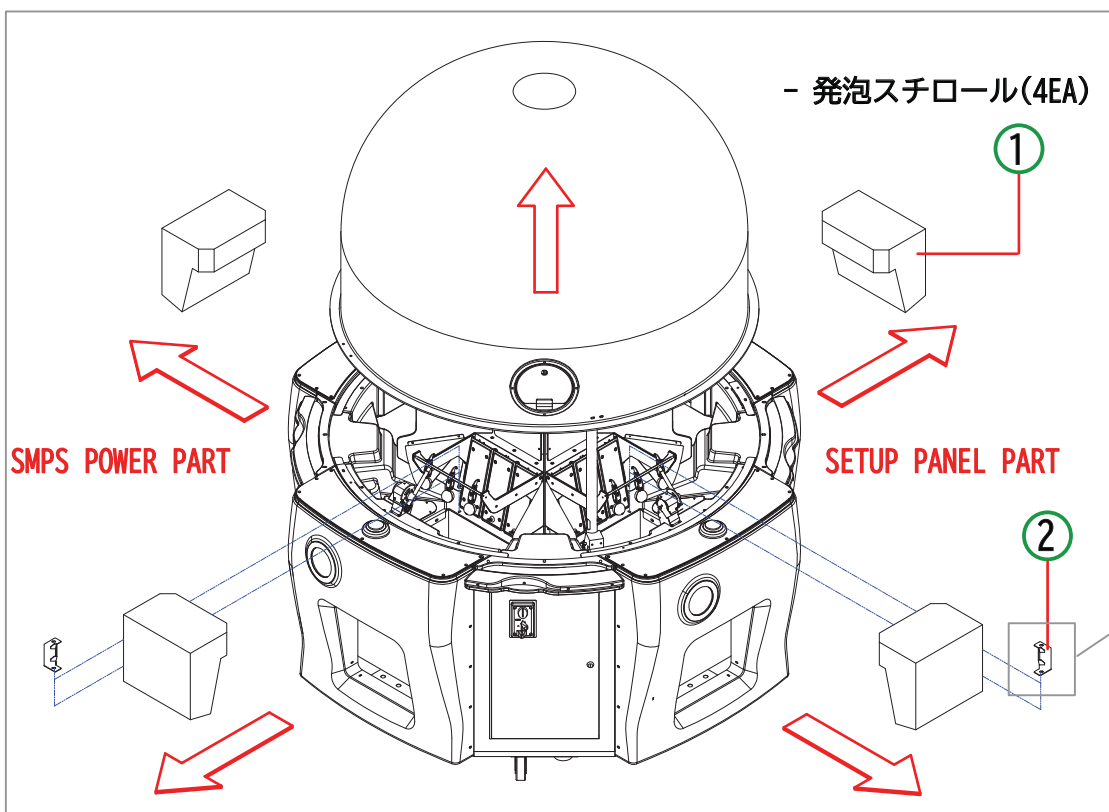
5-3. 電源を入れるとエラーE4-2が発生し、リフト制御モードに入ります。



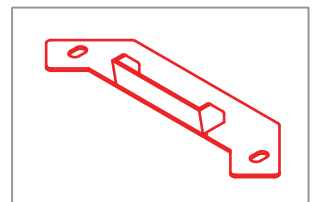
SETUP PANEL画面

- UP、DOWNで移動方向を調整
- SELECTで停止
- POWER OFFで終了

5-4. SETUPパネルのUP BUTTONを利用してリフトを上げて内部に固定部品と梱包を取り除きます。



- PACKING BKT
M6 BOLT_2EA(4EA)
- * SMPS POWER PART(Game panel)ボックスと
SETUP PANEL PART(Game panel)の上にある固定
ブラケットを取り外す





発泡スチロール、ターゲットボールタイケーブル取り外す

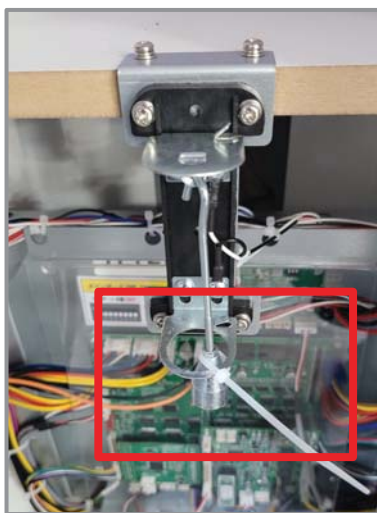


両左右の景品パネルを写真のように輪にかけた後に固定ブラケット取り外します。

5-5. SETUP パネルのDOWN BUTTONを押してリフトを下げた後、電源をオフにします。

5-6. SETUPパネルを基準に左側にある2Pのドアを開き、TILTのタイケーブルを取り外します。

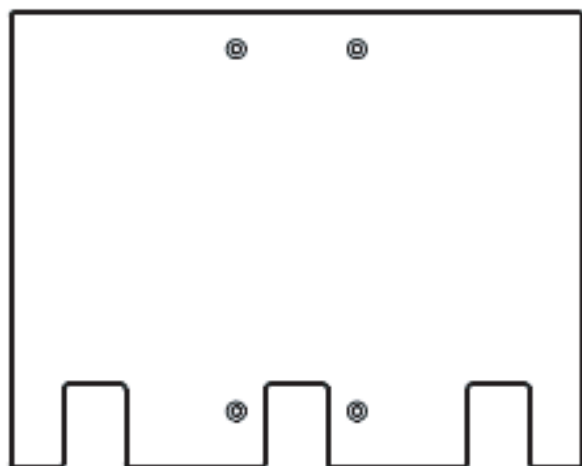
5-7. SETUPパネル上部にあるホイール配線（コネクタ）を接続して、電源を入れると稼働準備完了。



| FIRST TIME INSTALLATION | |
|-------------------------|--|
| 1. 電源をいれる | 初めて機器設置時に外包装を解除して電源を印加するとE4-2発生、すぐリフト制御モードに進入 |
| 2. パッキング材料の除去 | SETUPパネルのUP, DOWN BUTTONを利用してドームを制御 リフトを上げて内部固定部品と包装を除去 リフトを下げてドームを閉めた後、電源遮断 |
| | = LIFT CONTROL MODE = |
| | UP, DOWN : MOVE UP, DOWN で移動方向調節 |
| | SELECT : STOP SELECT で停止 |
| | FINISH : POWER OFF POWER OFF で終了 |
| 3. SETUPパネル上のホイール配線を接続 | SETUPパネル上のホイール配線を接続、 電源を接続、起動後デモ状態になるとデフォルトのインストール完了 |

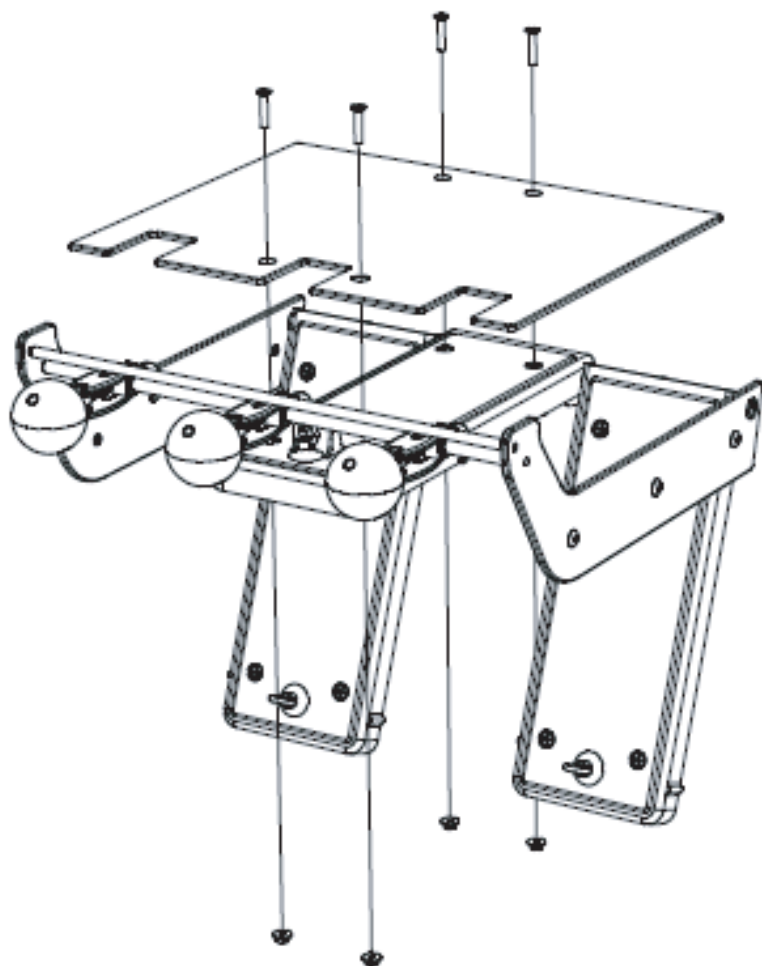
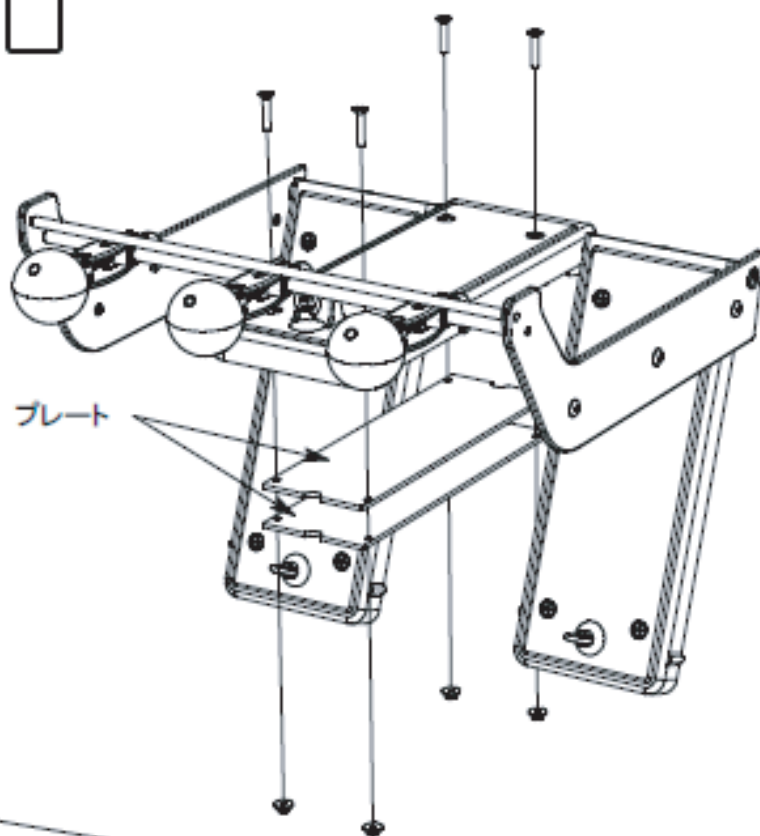
6. オプション部品の取り付け方法

6-1. PRIZE ONE SHOOT ACRYL

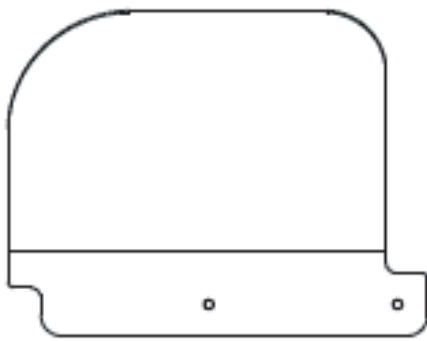


OPRIZE STAGEへの取り付け手順

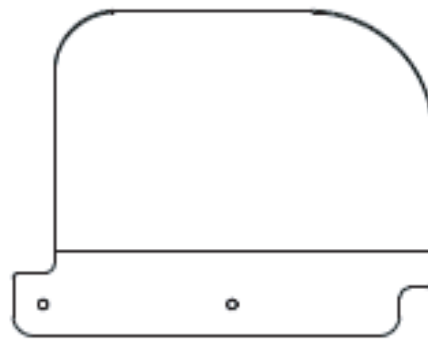
1. 両サイドの棚は使用しないので右図のように落としておきます。
2. 中央の棚のネジとナットを外し、表面側のプレート(2枚)を外します。
※プレートは各250gの金属板なので落下させないように注意して作業を行ってください。
3. PRIZE ONE SHOOT ACRYLを前記2項で外したネジとナットを使って下図のように取り付けます。



6-2. PRIZE 45 ANGLE ACRYL-L, R



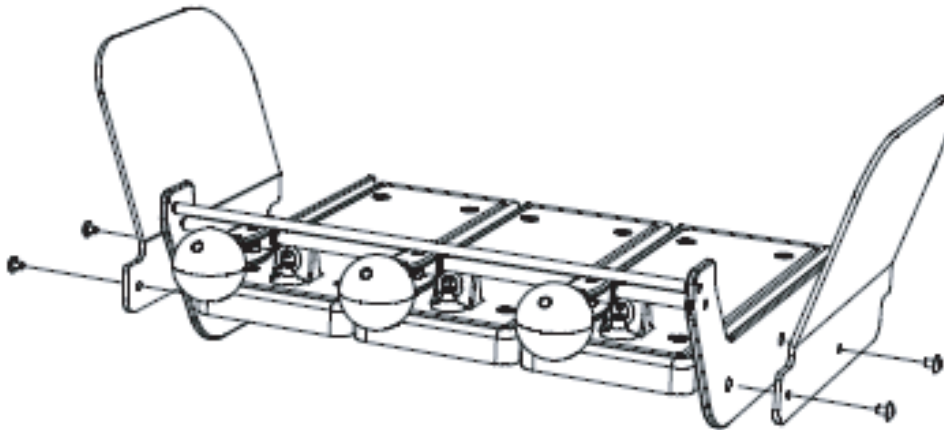
PRIZE_45_ANGLE_ACRYL-L



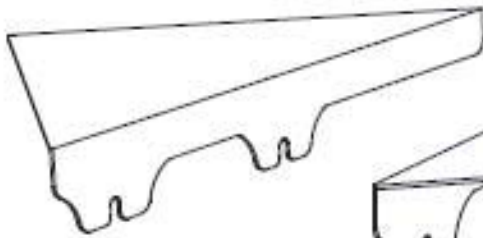
PRIZE_45_ANGLE_ACRYL-R

OPRIZE STAGEへの取り付け手順

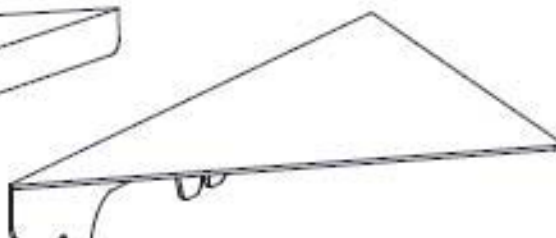
1. 下図のように左右各2ヶ所のネジを外しPRIZE_45_ANGLE_ACRYLを取り付け、ネジを締めて固定します。



6-3. PRIZE PANEL SIDE COVER BKT-L, R



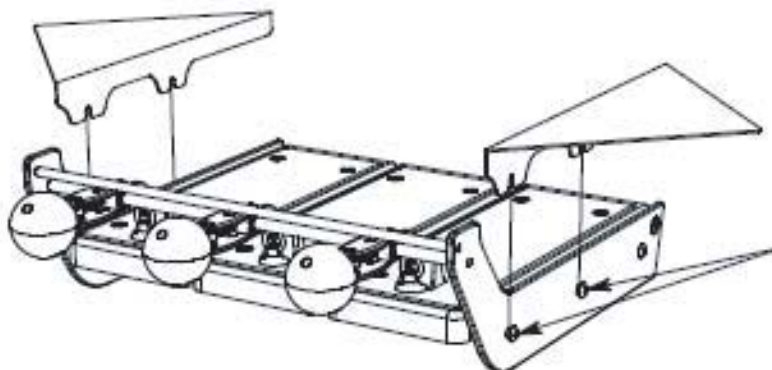
PRIZE_PANEL_SIDE_COVER_BKT-L



PRIZE_PANEL_SIDE_COVER_BKT-R

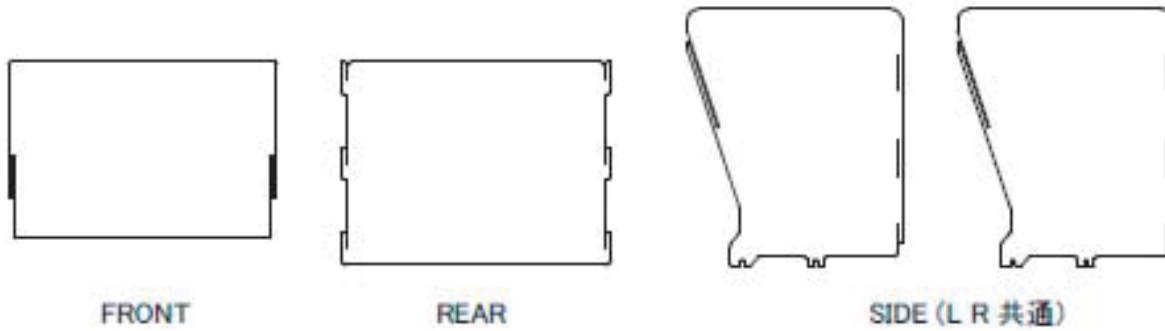
OPRIZE STAGEへの取り付け手順

1. 下図のように左右各2ヶ所のネジを緩めPRIZE_PANEL_SIDE_COVER_BKT-L、Rを上から差込みネジを締めて固定します。



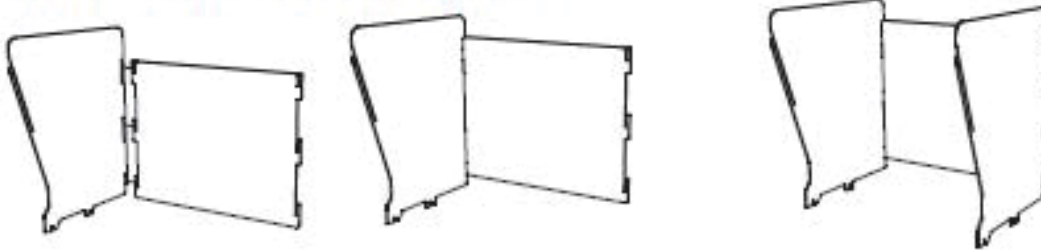
ネジを緩め
PRIZE_PANEL_SIDE_COVER_BKTを
上から差込みネジを締めて固定します。
(左側面も同様)

6-4. ASSY-PRIZE BOX PC PART

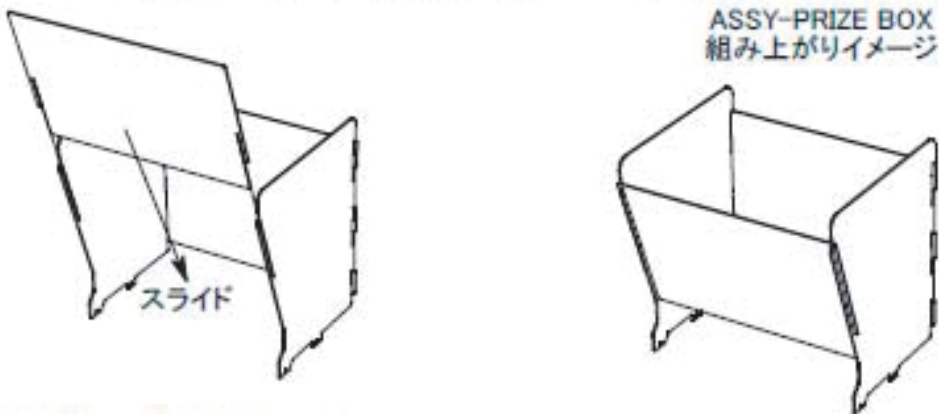


○ASSY-PRIZE BOX の組み立て

1. REAR左側の突起部をL SIDEのスリットに挿入し REARを上方向にスライドして噛み合わせます。
2. 同様にR SIDEを組み付けます。

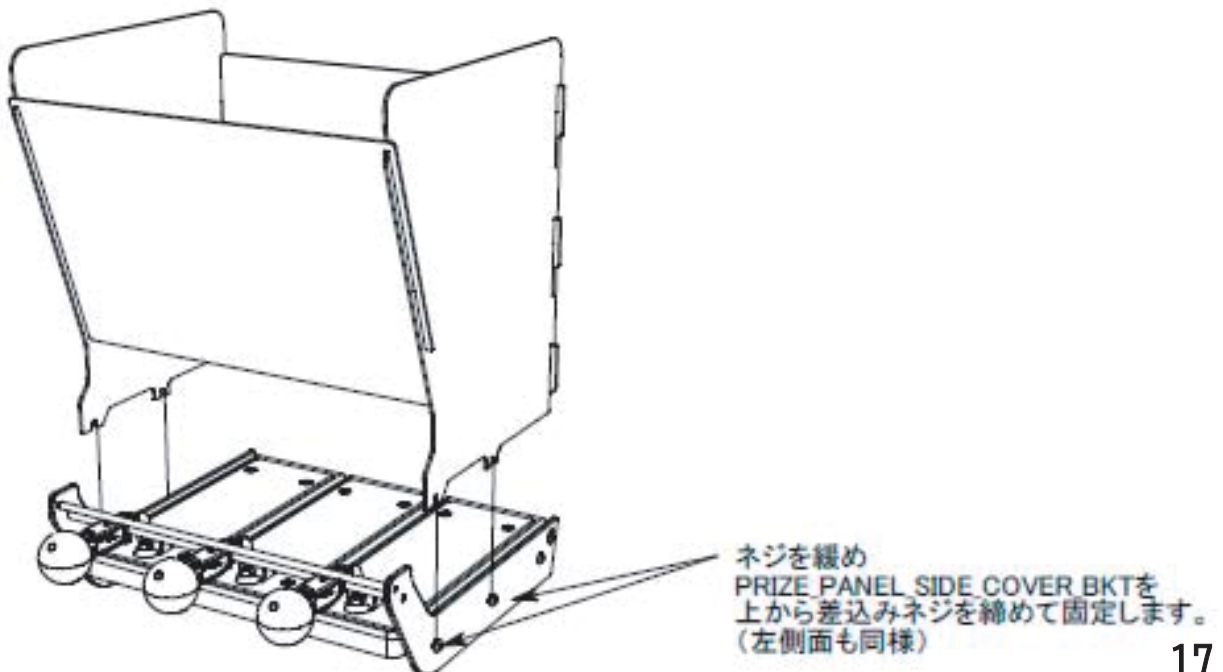


3. FRONTのスリットとSIDE_LRのスリット合わせ、FRONTを下方向にスライドして噛み合わせます。



○PRIZE STAGEへの取り付け手順

1. 下図のように左右各2ヶ所のネジを緩めASSY-PRIZE_BOXを上から差込みネジを締めて固定します。



| 景品補充の方法 | | | | | | | | | | | | | | | | | |
|--|--|--------------------------------|--|--------------------------------|------------|---------------|------------|----------------|------------------------------|---------------|-----------|-----------|--|----------------|------------------------------|------------------------------|--|
| 1. DEMO MODE - SETUP CANCEL BUTTON (景品補修ボタンを押す) | DEMO MODEでSETUPパネルのCANCEL BUTTONを押してくれる。 すべてのステーションがデモモードまたはゲームプレイが停止された状態でなければ進入できない。 | | | | | | | | | | | | | | | | |
| 2. ドームリフトを上げる | <p>進入に成功するとリフトが上向きに動作、ホイールは景品陳列が可能なセンターに位置し、スティックは邪魔にならないように下に下がる。</p> <table border="1"> <tr> <td colspan="2">= LIFT OPEN MODE =</td> </tr> <tr> <td>UP : MOVE UP</td> <td>UPで上向き移動調節</td> </tr> <tr> <td>SELECT : STOP</td> <td>SELECTで停止</td> </tr> </table> | = LIFT OPEN MODE = | | UP : MOVE UP | UPで上向き移動調節 | SELECT : STOP | SELECTで停止 | | | | | | | | | | |
| = LIFT OPEN MODE = | | | | | | | | | | | | | | | | | |
| UP : MOVE UP | UPで上向き移動調節 | | | | | | | | | | | | | | | | |
| SELECT : STOP | SELECTで停止 | | | | | | | | | | | | | | | | |
| 3. 景品補充 | <p>ステーションの景品が上がるボードを持ち上げてボールを前方に上げて水平にし、リング部分にボードのリング部分をかける。 その後、ボードの上に景品を陳列する。</p> <table border="1"> <tr> <td colspan="2">= LIFT IDLE MODE =</td> </tr> <tr> <td>UP : MOVE UP</td> <td>UPで上向き移動調節</td> </tr> <tr> <td>SELECT : STOP</td> <td>SELECTで停止</td> </tr> <tr> <td>1P BTN : CLOSE</td> <td>1P BUTTONをずっと押していたら閉じる試み(点滅)</td> </tr> </table> | = LIFT IDLE MODE = | | UP : MOVE UP | UPで上向き移動調節 | SELECT : STOP | SELECTで停止 | 1P BTN : CLOSE | 1P BUTTONをずっと押していたら閉じる試み(点滅) | | | | | | | | |
| = LIFT IDLE MODE = | | | | | | | | | | | | | | | | | |
| UP : MOVE UP | UPで上向き移動調節 | | | | | | | | | | | | | | | | |
| SELECT : STOP | SELECTで停止 | | | | | | | | | | | | | | | | |
| 1P BTN : CLOSE | 1P BUTTONをずっと押していたら閉じる試み(点滅) | | | | | | | | | | | | | | | | |
| 4. ドームリフトを下げる | <p>景品陳列が完了すれば、1P BUTTONを押し続ける。 警告音が出た後、リフトが下向きに動作する。 ホイールはゲーム速度で加速、スティックは上向きの位置に移動する。ドームは下の方向に降りてくる。</p> <table border="1"> <tr> <td colspan="2">= LIFT CLOSE MODE =</td> <td colspan="2">= EXIT WHEN CLOSES = (flicker)</td> </tr> <tr> <td>UP : MOVE UP</td> <td>UPで上向き移動調節</td> <td colspan="2">UPで上向き移動調節</td> </tr> <tr> <td>SELECT : STOP</td> <td>SELECTで停止</td> <td colspan="2">SELECTで停止</td> </tr> <tr> <td>1P BTN : CLOSE</td> <td>1P BUTTONをずっと押していたら閉じる試み(点滅)</td> <td colspan="2">1P BUTTONをずっと押していたら閉じる試み(点滅)</td> </tr> </table> | = LIFT CLOSE MODE = | | = EXIT WHEN CLOSES = (flicker) | | UP : MOVE UP | UPで上向き移動調節 | UPで上向き移動調節 | | SELECT : STOP | SELECTで停止 | SELECTで停止 | | 1P BTN : CLOSE | 1P BUTTONをずっと押していたら閉じる試み(点滅) | 1P BUTTONをずっと押していたら閉じる試み(点滅) | |
| = LIFT CLOSE MODE = | | = EXIT WHEN CLOSES = (flicker) | | | | | | | | | | | | | | | |
| UP : MOVE UP | UPで上向き移動調節 | UPで上向き移動調節 | | | | | | | | | | | | | | | |
| SELECT : STOP | SELECTで停止 | SELECTで停止 | | | | | | | | | | | | | | | |
| 1P BTN : CLOSE | 1P BUTTONをずっと押していたら閉じる試み(点滅) | 1P BUTTONをずっと押していたら閉じる試み(点滅) | | | | | | | | | | | | | | | |
| * 緊急事態の時の対応 | <p>ドームを下げる内に緊急事態が発生すると下記の方法でドームをすぐ上げます。</p> <ol style="list-style-type: none"> 1. 1P BUTTONボタンから手を放すとドームが上がる 2. 2P~4P ボタンを押すとドームが上に上がります。 | | | | | | | | | | | | | | | | |

7. セットアップ設定

7-1. 機器設定

1. MAIN BOARD DIP SWITCH

| MASTER(1P, 2P) | | SLAVE(3P, 4P) | | 説明 | | |
|----------------|----|---------------|----|-----------|-------------------|------------------|
| OFF | ON | OFF | ON | 種類 | 基本設定 | 細部内容 |
| ■ | | ■ | | Reserved | OFF | |
| ■ | | ■ | | Reserved | OFF | |
| ■ | | ■ | | Reserved | OFF | |
| ■ | | ■ | | Reserved | OFF | |
| ■ | | ■ | | Reserved | OFF | |
| ■ | | ■ | | Reserved | OFF | |
| ■ | | ■ | | Debug Log | OFF | 開発デバッグポート有効オプション |
| ■ | | | ■ | ID | 1,2P OFF, 3,4P ON | CAN ID設定 |

注意！マザーボードおよびトップの交換またはアフターサービス時の管理方法

| | |
|-------------------------|---------------------------------------|
| 1P, 2Pと 3, 4Pのボード交換 | 塔長を除いたマザーボードだけを変更した場合、追加作業なしで運営できる。 |
| 1P, 2Pと3P, 4Pのトップ交換 | FACTORY SETTING及びキャリブレーションを行わなければならない |
| 1P, 2Pと3P, 4Pのボードとトップ交換 | FACTORY SETTING及びキャリブレーションを行わなければならない |
| WHEEL 関連部品の修理及び交換 | キャリブレーション進行推奨 |
| STICK 関連部品の修理・交換 | 該当キャリブレーション進行推奨 |

2. SETUP BUTTON LAYOUT

| | |
|--|---|
| | <ol style="list-style-type: none"> 1) [↑ ↓] 上/下キー:メニュー上/下移動 2) [← →] 左/右キー:設定値 左/右 変更 3) MENU/SELECTキー:セットアップメニューモード、選択実行 4) CANCELキー: 抜ける。 |
| | <p>SERVICE / RESET(1P~4P) 各PLAYER別のSERVICE CREDITボタンとして使用。 エラー発生時、各PLAYER別ERROR解除ボタンとして使用</p> |

[OPERATION MENU]

| OPERATING OPTIONS メニュー, [UP, DOWN:上下移動, SELECT:詳細項目] | |
|--|---|
| ==OPERATING OPTIONS== | |
| PROGRAM SETTINGS | ゲーム設定 |
| CLEAR MODE | データ削除 |
| BOOKKEEPING DATA | ゲームデータ記録 UP, DOWN : データ項目の上下移動 LEFT, RIGHT : 各プレイヤー(1P, 2P, 3P, 4P)毎に移動 |
| CALIBRATION | キャリブレーション |
| CALIBRATION TEST | キャリブレーションデータテスト |
| FACTORY SETTING | 工場セッティングに初期化 |
| TEST MODE | テストモード |
| EXIT | 終了 |

7-2. 設定モード

| PROGRAM SETTINGS | | UP, DOWN : 上下移動 LEFT, RIGHT : 設定値またはオプション変更 SELECT : 項目選択 | |
|------------------|--------|--|--|
| LCD表示 | | 説明 | 範囲 |
| ★ 1P PRIZE COST | 1000 | ペイアウトサーポト設定 | 100~1000 10単位増減 デフォルト1000 |
| ★ TARGET RATIO | 30% | ペイアウトサーポト設定 | 1%~100% 1単位増減 デフォルト 30% |
| ★ 2P PRIZE COST | 1000 | ペイアウトサーポト設定 | 100~1000 10単位増減 デフォルト1000 |
| ★ TARGET RATIO | 30% | ペイアウトサーポト設定 | 1%~100% 1単位増減 デフォルト 30% |
| ★ 3P PRIZE COST | 1000 | ペイアウトサーポト設定 | 100~1000 10単位増減 デフォルト1000 |
| ★ TARGET RATIO | 30% | ペイアウトサーポト設定 | 1%~100% 1単位増減 デフォルト 30% |
| ★ 4P PRIZE COST | 1000 | ペイアウトサーポト設定 | 100~1000 10単位増減 デフォルト1000 |
| ★ TARGET RATIO | 30% | ペイアウトサーポト設定 | 1%~100% 1単位増減 デフォルト 30% |
| PLAY TIME | 30s | ゲーム進行時間(秒) | 15s~100s 5s単位増減 デフォルト 30% |
| TILT | NORMAL | 衝撃センサー警報動作感度設定 筐体に衝撃が加わると感知する速度 検知すると、設定警告タイムの間、すべての サテライトで警告音を出力します。 | NONE - 動作が止まる SLOW - ゆるやか NORMAL - 普通(デフォルト) FAST - 早い |
| TILT TIME | 10s | 警報動作発生時の警告音出力時間設定 プライズセンサーエラーとTILT警告音発生時間 | 5s - 5秒 10s - 10秒(デフォルト) 20s - 20秒 30s - 30秒 40s - 40秒 50s - 50秒 1m - 1分 2m - 2分 3m - 3分 5m - 5分 10m - 10分 |

| | | |
|---|-----------------------------------|---|
| ATTRACT VOLUME 80 | DEMOサウンドボリューム設定 "OFF" : サウンドなし | "OFF" , 10 ~ 100 10単位増減 |
| | 10 ~ 100 :サウンドボリューム比率 | デフォルト 80 |
| SAVE AND EXIT | 保存して終了 | SELECTボタンを押すと [YES] or [NO] カーソル 移動後に実行 |
| CANCEL AND EXIT | キャンセルして終了 | |
| 注意! ★印のある設定項目の値が変更されると、そのプレイヤーの内部BOOKKEEPING DATA項目とGAME DATA & CREDIT情報もすべて消去されます。 | | |

* SETUP LCD

| DEMO & GAME | |
|---------------------------|------------------------------|
| 1 ライン >>>> CUTE REVO <<<< | 1 ラインゲームタイトル(点滅) |
| 2 ライン V0. OOP - JPN I DO | 2 ラインゲームバージョン - 国家ボードI DO |
| 3 ライン BUILD 00/00/00 | 3 ラインプログラムビルド情報 |
| 4 ライン ON TIME 00:00:00 | 4 ライン機器の運用時間 (オンになってから過ぎた時間) |
| 3 ライン M 00/00/00 V0. 00 | 3 ライン 1、2P プログラム バージョン |
| 4 ライン S 00/00/00 V0. 00 | 4 ライン 3、4P プログラム バージョン |
| 4 ライン ERROR E3-1 | 4 ラインエラー情報 |

* 運営

| BASIC OPERATION | |
|--|--|
| 景品価格設定& TARGET RATIO (ペイアウトサポート率設定) | SETUPモード PROGRAM SETTING で各ステーション別景品価格(PRIZE COST)、景品排出率(TARGET RATIO)を設定することができる。 景品価格は各ステーションの個別ボード(1個)の価格である基本設定景品価格1000、排出率30% 変更すると既存のインカムデータは初期化される |
| 景品パネルが三つ全部倒れている場合はゲーム進行不可 | ステーションの景品パネルの三つすべて成功した場合、景品がない状態なのでゲーム進行不能。景品パネルを全部リセットしてからゲーム進行可能。 |
| エラー対応方法 | エラーが発生したステーションの該当 SERVICE ボタンを押してエラー復旧が出来る。 SEまたはE5-nエラーが発生した場合、SERVICE ボタンを押して復旧を試みます。その際、もしスティックが下向きに下がってエラーが発生した場合、ドームを上げて手でスティックをボールより高い位置にゆっくり移動させた後、SERVICE ボタンを押すと復旧できる。 エラー内容は ERROR CODE 参照 |

*** この運営内容は変更になる場合があります

* 景品の価格設定とパイアウトサポート設定に関する補足

- X パイアウトサポート設定（払出設定）

※ 難易度設定を変更する場合は、変更の前に必ず FACTORY SET (リセット)を行ってください。

既存のデータを残して難易度を変更すると想定した払出と異なる結果が発生します。

- ① MENU SELECT ボタンを押して OPERATING OPTIONS から [PROGRAM SETTINGS]に入ります。
- ② 下記の「景品原価についてのパイアウトサポート設定」を参考にして、パイアウト率を設定して下さい。
- ③ 設定の後に必ず [SAVE EXIT] で保存して終了してください。SAVE EXIT を行わないと設定が反映されません。

※ 景品原価についての払出設定参考

| パイアウトサポート設定 | | |
|-------------|--------|------------|
| 景品価格 (円) | パイアウト率 | 景品排出時のゲーム数 |
| 1000 | 15 | 67 |
| | 20 | 50 |
| | 25 | 40 |
| | 30 | 33 |
| | 35 | 29 |
| 800 | 15 | 53 |
| | 20 | 40 |
| | 25 | 32 |
| | 30 | 27 |
| | 35 | 23 |
| 600 | 15 | 40 |
| | 20 | 30 |
| | 25 | 24 |
| | 30 | 20 |
| | 35 | 17 |
| 500 | 15 | 33 |
| | 20 | 25 |
| | 25 | 20 |
| | 30 | 17 |
| | 35 | 14 |
| 300 | 15 | 20 |
| | 20 | 15 |
| | 25 | 12 |
| | 30 | 10 |
| | 35 | 9 |

各PRIZE STAGEは3枚の景品棚で構成されています。
パイアウトサポート値は1枚の景品棚に対する設定です。
例えば

1PのPRIZE STAGEに900円の景品を入れた場合
・景品の価格設定は900円を入力
・パイアウトサポート値は
1棚分は300円の景品単価になり、この景品単価に合わせてパイアウトサポート値を設定します。
上記で30%と設定した場合は、10プレイに1回払い出します。
但し、オプション部品のPRIZE ONE SHOOT ACRYLを使用する場合は、1棚のみで運営しますので、1棚分=入力した景品価格になります。

※景品排出時のゲーム数は
 $\text{景品価格} \div \text{プレイ料金 (100円)} \times 100 \div \text{パイアウト率}$
で試算できます。

注記)
本機はプレイヤーのスキルでタイミングを合わせるプライズゲームであり、本機のゲーム特性上、難易度の設定は完全な払い出し率の制御を保障するものではありません。
プレイヤーのスキルや運によって払い出し率がばらつくことがありますので、あらかじめご了承ください。

| 景品排出時のゲーム数 = 景品価格 / ゲーム費 / 確率 (景品原価) | | | |
|--------------------------------------|-------|--------|------------|
| 景品価格 | ゲーム費用 | パイアウト率 | 景品排出時のゲーム数 |
| 900 | 100 | 30 | 10 |

| パイアウト率 = 景品価格 / ゲーム費 / 景品排出時のゲーム数 * 100 | | | |
|---|-------|--------|------------|
| 景品価格 | ゲーム費用 | パイアウト率 | 景品排出時のゲーム数 |
| 900 | 100 | 30 | 10 |

7-3. CLEAR MODE

| CLEAR MODE | | |
|---------------|--------------------------------------|---|
| LCD 表示 | 説明 | 実行 |
| CLEAR CREDITS | 現在残っているCREDITSの消去 | SELECTボタンを押すと [YES] or [NO] カーソル移動後に 実行 |
| CLEAR DATA | GAME DATAをすべて消します。 (ゲーム設定値は維持される) | |
| EXIT | 終了する | |

7-4. BOOKKEEPING DATA

| BOOKKEEPING DATA - UP, DOWN : ページ選択, LEFT, RIGHT ボタン:TT(TOTAL)、1P、2P、3P、4P選択 | | |
|---|-----|--|
| LCD 表示 | | 説明 |
| * PAYOUT TT COINS 0 WINS 0 | P1 | Page 1、コイン投入、景品排出情報表示 ・ コイン投入数 ・ 成功数 (景品排出数) |
| * IN TT COINS 0 SERVICE 0 | P2 | Page 2、コイン、サービス投入情報表示 ・ コイン投入数 ・ サービス数 |
| * PLAY TT PLAY 0 WIN 0 RATIO 0.00% | P3 | Page 3、プレイ情報 ・ プレイ数 ・ 成功数 ・ 成功率 |
| * TARGET PLAY TT LEFT 0.00% CENTER 0.00% RIGHT 0.00% | P4 | Page 4、プレイ時に狙ったターゲットの位置 ・ 左側ターゲットのプレイ比率 ・ 中央ターゲットのプレイ比率 ・ 右ターゲットのプレイ比率 |
| * TARGET SUCCESS TT LEFT 0.00% CENTER 0.00% RIGHT 0.00% | P5 | Page 5、プレイ時のボール成功率 ・ 左側ターゲットの成功率 ・ 中央ターゲットの成功率 ・ 右ターゲットの成功率 |
| * TILT COUNT TILT 0 | P6 | Page 6、チルトカウント ・ チルト(衝撃)発生カウント |
| * TIME INFO ON TIME 00:00:00 PWR TIME 00:00:00 | P7 | Page 7、ゲーム進行時間情報 ・ 筐体を起動してからの稼働時間 ・ 筐体の電源が入っている合計時間 |
| * GAME INFO CUTE REVO V0.00P-JPN MB1 V0.00 00/00/00 MB2 V0.00 00/00/00 | END | Page 8、ゲーム情報表示 ・ ゲームタイトル、バージョン ・ MASTER(1P、2P)プログラムバージョンとビルド情報 ・ SLAVE(3P、4P)プログラムバージョンとビルド情報 |
| CANCELボタン : 終了する | | |

7-5. CALIBRATION

1. CALIBRATION

ターゲットボールとスティックの基準位置をチェックするためのデータを作成するモード

1. キャリブレーションを行う必要がある場合

以下の1)、2)の中から選択して状況に合わせて実行してください。

キャリブレーション進行時の注意事項

- MAIN PCB交換時、CPU PCBは他のPLAY領域に移さずにそのまま使用しなければならない。
- CPU PCB位置移動時にキャリブレーションをもう一度しなければならない。
- キャリブレーションを行った結果は自動保存される。(保存メニューなし)
- キャリブレーションデータの進行時に既存データは削除されるため、開始されたキャリブレーションは必ず完了しなければならない。途中でキャンセルした場合、キャリブレーションデータに問題が発生する可能性がある。

1) 1P~4Pの4つの領域全体をキャリブレーション

以下の内容 1P~4P 4ヶ所同時にキャリブレーション進行方法 3番項を参照して進行

- 製品を店内で位置を変更した場合
- 製品を他の店舗に移動した場合
- WHEELモーターのENCODER SENSORを修理または交換した場合
- WHEELモーターを交換した場合
- WHEELモーターリンク構造物を交換した場合
- MAIN PCBのうちCPU PCB 2個とも交換した場合

2) PLAY領域の中から特定のPLAY領域のみを選択してキャリブレーションする方法

- 以下の内容のうち、特定領域のキャリブレーションの進行方法4番項を参照して進行
- 特定のPLAY領域のみ部品修理または部品交換した場合
(STICK Assyの一部パーツ交換、黄色ボール Assyの一部パーツ交換、パネル交換)
- MAIN PCBのうちCPU PCB交換時
(1P/2Pに該当するPCBまたは3P/4Pに該当するPCB交換時、該当PLAY領域のみキャリブレーション進行、MAINPCBだけを交換しCPUPCBはそのまま使用時キャリブレーションを再びしなくても良い)

2. キーの説明

| LCD表示 | 説明 | 実行 |
|---|--|--|
| WARNING! CHANGING THE CALIBRATION MAY AFFECT THE PROBABILITY START or [CANCEL] | CALIBRATION選択時の表示 ●CANCEL…上位メニュー移動 ●START…キャリブレーションメニュー移動 | LEFT, RIGHTキー START or CANCEL 選択 SELECTキー 実行 |
| == CALIBRATION MODE = PLEASE WAIT... LOW WHEEL SPEED | キャリブレーションをするためにホイールを駆動させる過程に出てくるメッセージ。 ホイールが正常速度になると自動的に消えてキャリブレーションメニューに移動 | |
| == CALIBRATION MODE = nP L<-R 0 L->R 0 > START nP L<-R | nP : 1P~4P L<-R:ホイール 右から左へ移動時の補正 L->R:ホイール 左から右へ移動中の補正 .. :キャリブレーションステータス表示 > START nP L<-R : 実行メニュー > START nP L<-R > START nP L->R > START ALL L<-R > START ALL L->R | UP, DOWN キー 選択 .. : 情報なし・OK:情報あり LEFT, RIGHT [選択, SELECT] 実行 n番目のプレイヤー、右から左 n番目のプレイヤー、左から右 全プレイヤー右から左 全プレイヤー左から右 |

| | | |
|--|---|--|
| <pre>== CALIBRATION MODE = CALIBRATION START L<-R OFFSET : 0 > SELECT : SAVE</pre> | <p>DOWNキーで4P下に移動すると出てくるメニュー。 キャリブレーションの右から左に進むと、位置追加値設定 (保存しないと元の値に戻る)</p> | <p>LEFT、RIGHTで増減(0~100) SELECTで保存 UP、DOWN他のメニューを選択</p> |
| <pre>== CALIBRATION MODE = CALIBRATION START L->R OFFSET : 0 > SELECT : SAVE</pre> | <p>DOWNキーで上のメニューをめくると出てくるメニュー。 キャリブレーション左から右に進むと、位置追加値設定 (保存しないと元の値に戻る)</p> | <p>LEFT、RIGHTで増減(0~100) SELECTで保存 UP、DOWN他のメニューを選択</p> |
| <p>キャリブレーションの進め方</p> | | |
| <p>1) UP、DOWNキーでPLAYER項目を選択 PLAYER選択(1P~4P) nP L<-R 0 L->R 0 L<-R OFFSET : 0 L->R OFFSET : 0 > LIFT UP > LIFT DOWN > LIFT STOP > EXIT CALIBRATION</p> <p>2) LEFT、RIGHTキーで実行メニューを選択 PLAYER 1P~4Pの場合 > START nP L<-R > START nP L->R > START ALL L<-R > START ALL L->R</p> <p>L<-R OFFSET または L->R OFFSET の場合 > SELECT : SAVE</p> <p>3) SELECTキーを2秒間押すとキャリブレーション開始 開始前に必ず景品パネルとリングの接続状態を確認し、パネルをリングにかける。 キャリブレーションが始まると実行メニューが「> CALIBRATION.....」で表示 START nPメニューの場合、該当PLAYER席のみ該当方向に進行される。 L<-Rの場合、当該PLAYERの席でホイールが右から左に来る時、ボール3つだけがテストされる。 L->Rの場合、当該PLAYERの席でホイールが左から右に来る時、ボール3つだけがテストされる。 3つのボールが成功すれば進行停止 CANCELボタンを押すと進行停止(停止した場合は最初からやり直す) START ALLの場合、全体(1P~4P)を該当方向に進行 L<-Rの場合、全席でホイールが右から左に来る時、ボール3つずつテストが行われる。 L->Rの場合、全席でホイールが左から右に来る時、ボール3つずつテストが行われる。 1Pから3回進行した後、2P、3P、4Pの順で各3回ずつ進行 すべての席が整えば停止 CANCELボタンを押すと進行停止(停止した場合は最初からやり直す) キャリブレーションの結果表示は・・・情報なし「OK」情報あり「数字(テスト試行回数)」 テスト試行回数は保存されない</p> | | |

3. キャリブレーションの進行方法(PLAY領域全体をキャリブレーションする方法)

. 1P ~ 4P 4か所同時にキャリブレーション実行方法 (★L<-R方向、L->R方向、それぞれ別々に実行する必要がある)

- 1) 1) ==OPERATING OPTIONS==でUP、DOWNキーでCALIBRATIONメニューを選択した後、SELECTキーに進入

```
WARNING! CHANGING TH  
E CALIBRATION MAY AF  
FECT THE PROBABILITY  
START or [CANCEL]
```

LEFT、RIGHTキーでSTART or CANCEL指定後、SELECTキーで選択

START選択 - キャリブレーション進入

CANCEL選択 - 以前のメニューを移動

- 2) キャリブレーション進行可能な正常速度になると、下画面が消えて3)番画面が表示される

```
= CALIBRATION MODE =  
PLEASE WAIT...  
LOW WHEEL SPEED
```

- 3) キャリブレーションのデフォルト画面

```
= CALIBRATION MODE =  
1P L<-R .. .. 30  
L->R .. .. 30  
> START 1P L<-R
```

'..'または、「OK」表示の意味は以下の通りである。

'..' : キャリブレーションDATAがない状態 ? 必ずキャリブレーション進行後機器を運営しなければならぬ。

'OK' : キャリブレーションDATAが既に記録されている状態。

キャリブレーションの再実行時には既存のDATAが消去され、最後のキャリブレーションDATAが保存される。

- 4) UP、DOWN キーで ” > LIFT UP” メニューが出るまで移動した後、SELECT キーを押してLIFTを上げる。

```
= CALIBRATION MODE =  
> LIFT UP
```

LIFTが上がる時、機械的な問題が発生した場合、1P~4Pプレイボタンを押すか、UP、DOWNキーを利用して

” >LIFT STOP”を探してSELECTキーでLIFT上がるのを中止させる。.

```
= CALIBRATION MODE =  
> LIFT STOP
```

問題が解決したらUP、DOWNキーを利用して ” > LIFT UP” メニューを探してSELECTキーでLIFTを最後まで上げる

```
= CALIBRATION MODE =  
> LIFT UP
```

- 5) すべてのパネルに載せられた物を取り除いた後、1P~4Pのすべてのパネルを輪にかけてあげる。

- 6) UP、DOWN キーを使って1P~4Pのいずれかを選択 (どのPでも構わない) し、LEFT、RIGHT キーを押して

”> START ALLL<-R”メニューが出るまで移動する(矢印の方向に注意)

```
= CALIBRATION MODE =
AL L<-R .. .. . 30
L->R .. .. . 30
> START ALL L<-R
```

- 7) 7) 6) 番の状態(START ALL L<-R)を確認した後、SELECTキーを2秒以上押すとキャリブレーションが行われる。

1P~4Pまですべてのパネルが落ちるまで約60分程度かかる。

この時、WHEEL回転部および輪、パネルなどに触れないよう注意する。

キャリブレーションが完了するとUP、DOWNキーを利用して下の写真の”AL”が1P~4Pに切り替わり、

1P ~ 4P いずれも画面にOK になっているか確認する。

```
= CALIBRATION MODE =
1P L<-R OK OK OK 30
.. .. . 30
> CALIBRATION..
```

- 8) 1P~4P すべてのパネルが落ちたら ”START ALL L<-R” キャリブレーションが完了した状態で反対方向である「START ALL->R」キャリブレーションを進めるため、1P~4Pのすべてのパネルを輪にかけてあげる。

- 9) LEFT、RIGHTキーを押して、”>START ALL L->R”メニューが出るまで移動する(矢印の方向に注意)

```
= CALIBRATION MODE =
L<-R OK OK OK 30
AL L->R .. .. . 30
> START ALL L->R
```

- 10) 9)番の状態(START ALL->R)を確認した後、SELECTキーを2秒以上押すとキャリブレーションが行われる。

1P~4Pまですべてのパネルが落ちるまで約60分かかる

この時、WHEEL回転部および輪、パネルなどに触れないよう注意する。

キャリブレーションが完了したらUP、DOWNキーを利用して下記写真の”AL”が1P~4Pに切り替えながら

1P~4Pともに画面にOKになっているか確認する。

```
= CALIBRATION MODE =
.. .. . 30
AL L->R OK OK OK 30
> CALIBRATION..
```

キャリブレーション済みDATAは自動保存されるため、別途保存する機能がない。

- 11) 上記10番項が完了すれば、キャリブレーションは完了状態である。

1P~4P すべてのパネルが落ちたら、もう一度1P~4Pのすべてのパネルを輪にかけて景品を備え付けた後、

UP、DOWN キーで ” > LIFT DOWN ” メニューが出るまで移動した後、SELECT キーを押してリフトを最後まで降りる。

```
= CALIBRATION MODE =
> LIFT DOWN
```

LIFTが下がる時、機械的な問題が発生した場合、1P~4Pプレイボタンを押すか、UP、DOWNキーを利用して

” > 「LIFT STOP」 が出るまで移動後、SELECTキーでLIFTを下げるのを中止させる。

```
= CALIBRATION MODE =
> LIFT STOP
```

問題が解決したらUP、DOWNキーを利用して ” > LIFT DOWN ” メニューが出るまで移動した後、SELECT キーで

LIFTを最後まで下げる。


```
= CALIBRATION MODE =  
> LIFT DOWN
```

- 12) UP、DOWN キーを利用 ” > EXIT CALIBRATION ” メニューが出るまで移動した後、SELECT キーを押すとキャリブレーションが完了する。

```
= CALIBRATION MODE =  
> EXIT CALIBRATION
```

キャリブレーションデータはSELECTを押してキャリブレーション進行時に既存データは削除されるので、始まったキャリブレーションは必ず完了しなければならない。
途中でキャンセルした場合、キャリブレーションデータに問題が発生し、確率に影響を与えかねない。

4. 特定領域キャリブレーションの進行方法(PLAY4箇所のうち特定領域のみを選択してキャリブレーションする方法)

・ 特定領域 (1P~4Pのうち1ヶ所) キャリブレーションの進め方

(本マニュアルでは、1P~4Pのうち2Pを例に説明し、各Pのキャリブレーション方法は同一である。)

- 1) ==OPERATING OPTIONS==でUP、DOWNキーでCALIBRATIONメニューを選択した後、SELECTキーに進入

```
WARNING! CHANGING THE  
CALIBRATION MAY AFFECT  
THE PROBABILITY  
START or [CANCEL]
```

LEFT、RIGHTキーでSTART or CANCEL指定後、SELECTキーで選択
START選択 - キャリブレーション進入
CANCEL選択 - 以前のメニューを移動

- 2) キャリブレーション進行可能な正常速度になると自動的に消えて3)番に進む

```
= CALIBRATION MODE =  
PLEASE WAIT...  
LOW WHEEL SPEED
```

- 3) キャリブレーションのデフォルト画面

```
= CALIBRATION MODE =  
1P L<-S .. . . . 30  
L->S .. . . . 30  
> START 1P L<-R
```

’..’ 「終了」や「OK」表示の意味は以下の通りである。

’..’ : キャリブレーションDATAがない状態? 必ずキャリブレーション進行後機器を運営しなければならない

’OK’ : キャリブレーションDATAが記録されている状態

- 4) UP、DOWN キーで ” > LIFT UP ” メニューが出るまで移動した後、SELECT キーを押してLIFTを上げる。

```
= CALIBRATION MODE =  
> LIFT UP
```

LIFTが上がる時、機械的な問題が発生した場合、1P~4Pプレイボタンを押すか、UP、DOWNキーを利用して

” > ” LIFT STOP ” を探してSELECTキーでLIFT上がるのを中止させる。

```
= CALIBRATION MODE =  
> LIFT STOP
```

問題が解決したらUP、DOWNキーを利用 ” > LIFT UP ” メニューを探してSELECTキーでLIFTを最後まで上げる

```
= CALIBRATION MODE =  
> LIFT UP
```

- 5) 2Pを例に説明する。(1P~4Pキャリブレーションすべて同じ方法で実施)
2Pパネルに載せられた物を除去した後、2Pのすべてのパネルを輪にかけてあげる。

- 6) UP、DOWNキーを利用してキャリブレーションを進めるPLAY領域2Pが出るまで移動した後、LEFT、RIGHTキーを押して下段メニューが下画面のように”>START 2PL<-R”メニューが出るまで移動する。

```
CALIBRATION MODE =  
2P L<-R .. .. 30  
L->R .. .. 30  
> START 2P L<-R
```

- 7) 6) 番の状態(START 2PL<-R)を確認した後、SELECTキーを2秒以上押すと、キャリブレーションが行われる。パネル3つとも完了するには15~20分程度かかる。
この時、WHEEL回転部および輪、パネルなどに触れないよう注意する。
キャリブレーションが完了したら、以下の写真の”2P”ともに画面にOKになっていることを確認する

```
CALIBRATION MODE =  
2P L<-R OK OK OK 30  
.. .. 30  
> CALIBRATION.....
```

- 8) 2Pの3パネルが落ちたら「START 2PL<-R」キャリブレーション済みで
反対方向の「START 2PL->R」キャリブレーションを進めるため、2Pの3パネルを
すべて輪にかけてあげる。

- 9) LEFT、RIGHTキーを押して ”> START 2PL->R” メニューが出るまで移動する(矢印の方向に注意)

```
= CALIBRATION MODE =  
L<-R OK OK OK 30  
2P L->R .. .. 30  
> START 2P L->R
```

- 10) 9) 番の状態(START ALL L->R)を確認した後、SELECTキーを2秒以上押すと、キャリブレーションが行われる。
パネル3つとも完了するには15~20分程度かかる。
この時、WHEEL回転部および輪、パネルなどに触れないよう注意する。
キャリブレーションが完了したら、以下の写真の”2P”ともに画面にOKになっていることを確認する

```
= CALIBRATION MODE =  
L<-R OK OK OK 30  
2P L->R OK OK OK 30  
> START 2P L->R
```

キャリブレーション済みDATAは自動保存されるため、別途保存する機能がない。

- 11) 上記10番項が完了すれば、キャリブレーションは完了状態である。
2Pのパネル3枚がすべて落ちたら、再びパネルを輪にかけて景品を備え付けてから
UP、DOWN キーで ” > LIFT DOWN ” メニューが出るまで移動後、SELECT キーを押してリフトを
降りる。(リフトが降りてくる間、非常時にはPLAYボタンで停止可能)

```
= CALIBRATION MODE =  
> LIFT DOWN
```

LIFTが下がる時、機械的な問題が発生した場合、1P~4Pプレイボタンを押すか、UP、DOWNキーを利用して

"> LIFT STOP"が出るまで移動後、SELECT キーでLIFT 下りを中止させる。

```
= CALIBRATION MODE =
```

```
> LIFT STOP
```

問題が解決したらUP、DOWNキーを利用して "> LIFT DOWN" メニューが出るまで移動後、SELECTキーでLIFTを最後まで下げる。

```
= CALIBRATION MODE =
```

```
> LIFT DOWN
```

12) UP、DOWN キーを利用して "> EXIT CALIBRATION" メニューが出るまで移動後、SELECT キーを押すと、

13) キャリブレーションが完了する。

```
= CALIBRATION MODE =
```

```
> EXIT CALIBRATION
```

キャリブレーションデータの進行時に既存データは削除されるため、開始されたキャリブレーションは必ず完了

しなければならない。途中でキャンセルした場合、キャリブレーションデータに問題が発生する可能性がある。

7-6. CALIBRATION TEST

キャリブレーションデータ通りに正しく動作するかを確認するモード
運営中にパイアウトサポート率が合わない場合にCALIBRATIONをする前に実行してください。

CALIBRATION TEST

1. CALIBRATION TESTは、CALIBRATIONの進行結果を確認する過程です。

1P ~ 4P CALIBRATION結果 数字が 9 の場合 (9 以上 すべて該当)

- キャリブレーションの進行方法の中から「PLAY4箇所の中から特定領域だけを選択し、キャリブレーション

進行方法」を参照して、9 以上のPLAY領域のみ再びキャリブレーションを進める。

この時、キャリブレーションTESTの結果が9以上のPLAY領域がL<-RかL->Rかを確認した後、進行する。

- 特定領域のみキャリブレーション完了後、当該PLAY領域のみ再びCALIBRATION TESTを再進行して結果が9未満であることを確認する。
- それでも9以上のPLAY領域があれば、機械組立偏差の確認が必要だ
- もし9超過のPLAY領域がある場合は機械組立偏差の確認が必要だ。

ホイールが回転中なのでパネルをかける作業またはその他の操作で挟まりが発生しないように注意する。

2. キーの説明

1) UP、DOWN:UP、DOWNキーで選択可能なメニュー

1P, 2P, 3P, 4P - PLAY領域選択
LIFT UP, LIFT DOWN, LIFT STOP - LIFT(DOME) 移動メニュー
EXIT TEST -キャリブレーションテストに出る

2) LEFT、RIGHT:LEFT、RIGHTキーで選べるメニュー

1P~4Pの場合 L<-R、L->R - 1P~4Pの中から特定のPLAY領域のみを選択し、キャリブレーションテストを実施し、PLAY領域が1P~4Pの場合、ホイール回転方向を選択

(L<-R:ホイール時計回り、L->R:ホイール反時計回り回転)

ALL L<-R, ALL L->R - 1P~4P PLAY領域全体をキャリブレーションテストを行い、ホイール回転方向を選択

3) SELECT :

1P、2P、3P、4Pの場合、キャリブレーションテスト開始

LIFT UP、DOWN、STOPの場合、その動作

EXIT TESTの場合、キャリブレーションテスト終了。

3. キャリブレーションテストの進め方

・キャリブレーションテストの進め方

1) SELECTキーで=OPERATING OPTIONS=に移行。

その後、UP、DOWNキーでCALIBRATION TESTメニューを選択し、SELECTキーで実行

```
CALIBRATION IS  
IN PREPARATION.  
PLEASE WAIT  
FOR A MOMENT.
```

2) キャリブレーションデータを整理する過程、一定時間後にテスト結果が表示される

```
= CALIBRATION TEST =  
1P L<-R RD RD RD  
L->R RD RD RD  
> TEST 1P L<-R
```

「NO」、「RD」、「OK」、「FA」、「数字」の意味は以下の通りである。

NO : キャリブレーション データなし -キャリブレーションを行う必要有。

RD : キャリブレーションデータあり - キャリブレーションTEST実行可能な状態

OK : キャリブレーションテスト成功 - キャリブレーションTESTの結果、OKの意味である。

FA : キャリブレーションテスト失敗 - キャリブレーションTEST結果失敗により製品点検が必要

数字:キャリブレーションテスト進行時-キャリブレーションTEST進行時STICKが駆動された回数表示である。

3) 以下の画面が出た場合、筐体を再起動した後、再度テストを実行。

同じ状況であれば、基板の点検が必要になります。

```
CALIBRATION DATA  
NOT RECEIVED.  
THE TEST COULD NOT  
BE START.
```

- UP、DOWNキーを利用して1P~4PまでのどのPLAY領域が”NO”と表示されるか確認

- 4) 正常に進むとホイールがキャリブレーションテスト速度まで加速した後、次の画面に進む

```
= CALIBRATION TEST =  
1P L<-R RD RD RD  
L->R RD RD RD  
> TEST 1P L<-R
```

例示画面は「RD」と表示されているが、「N0」と表示されている場合もある。

- UP、DOWNキーを利用して1P~4PまでのどのPLAY領域が“N0”と表示されていないか確認
「N0」と表示されたら14)の操作で抜け出し、UP、DOWNキーでCALIBRATIONメニューを選択し、SELECTキーで実行。
もし3P、4Pともに“N0”と表示される場合は、通信不良の要因が考えられますので、再起動後に同じ状況であれば、基板の点検が必要になります。

- 5) UP、DOWN キーを利用 ” > LIFT UP ” メニューが出るまで移動後、SELECT キーを押してLIFTを最後まで上げる。

```
= CALIBRATION TEST =  
  
> LIFT UP
```

LIFTが上がる時、機械的な問題が発生した場合は、1P~4Pプレイボタンを押すか、UP、DOWNキーを操作して

> 「LIFT STOP」が出るまで移動後、SELECTキーを押してLIFTを停止させる。

```
= CALIBRATION MODE =  
  
> LIFT STOP
```

問題が解決したらUP、DOWNキーを操作し、” > LIFT UP” メニューが出るまで移動後、SELECTキーを押してLIFTを最後まで上げる。

```
= CALIBRATION TEST =  
  
> LIFT UP
```

- 6) キャリブレーションテストを行う前に、PLAY領域のすべての棚板をフックにかける。
この時、棚板の上にあるすべての景品を取り出す。

- 7) 全体テストを行う場合はUP、DOWNキーを用いて1P~4Pのいずれかを選択し、LEFT、RIGHTのキーを利用して下段メニューが下画面のように” > TESTALL L<-R” メニューが出るまで移動する。

” TESTALL L<-R”を選択すると、1P~4Pの表示が“AL”に切り替わる。

```
= CALIBRATION TEST =  
AL L<-R RD RD RD  
L->R RD RD RD  
> TEST ALL L<-R
```

もし個別PLAY領域をテストする場合、以下のメニューの中から1つを選択する。

- ”> TEST 1P L<-R” - 1P領域、時計回りテスト（右から左方向に回転）
- ”> TEST 2P L<-R” - 2P領域、時計回りテスト（右から左方向に回転）
- ”> TEST 3P L<-R” - 3P領域、時計回りテスト（右から左方向に回転）
- ”> TEST 4P L<-R” - 4P領域、時計回りテスト（右から左方向に回転）

- 8) SELECTキーを押すと、下画面のように表示され自動キャリブレーションテストが行われる。
全体テストを行う場合、すべての棚板が落ちるまで待つ。

```
= CALIBRATION TEST =  
1P L<-R RD RD RD  
L->R RD RD RD  
> CALIBRATION TEST
```

もし個別領域テストを行う場合には、当該領域3つのパネルがすべて落ちるまで、待ちます。この時、WHEEL回転部及び輪、パネル等に触れないよう注意する。

- 9) すべての棚板が落ちたら、再びすべての棚板を輪にかけてあげる。
個別領域テストを行った場合には、該当領域3つの棚板をリングにかける。

- 10) 全体テストを行う場合、左右のキーを利用して下段メニューが下画面のように
”> TESTALL L->R” メニューが出るまで移動する。

```
= CALIBRATION TEST =  
L<-R RD RD RD  
AL L->R RD RD RD  
TEST ALL L->R
```

もし個別PLAY領域をテストする場合、以下のメニューの中から1つを選択する。

- ”> TEST 1P L->R” - 1P領域、反時計回りテスト（左から右方向に回転）
- ”> TEST 2P L->R” - 2P領域、反時計回りテスト（左から右方向に回転）
- ”> TEST 3P L->R” - 3P領域、反時計回りテスト（左から右方向に回転）
- ”> TEST 4P L->R” - 4P領域、反時計回りテスト（左から右方向に回転）

- 11) SELECTキーを押すと、下画面の表示に切り替わり、自動キャリブレーションテストが実行。
自動キャリブレーションテスト中は筐体に触らないで下さい。

全体テストを行う場合、すべての棚板が落ちるまで待つ。

```
= CALIBRATION TEST =  
1P L<-R RD RD RD  
L->R RD RD RD  
CALIBRATION TEST
```

個別領域テストを行う場合には、該当領域3つの棚板がすべて落ちるまで待つ。
この時、WHEEL回転部や輪や棚板などは触らないように注意する。

- 12) L<-R 方向、L->R 方向ともにテストが終わった場合、SETUP LCD のデータを確認する。

```
= CALIBRATION TEST =  
1P L<-R 2 1 3  
L->R 3 2 1  
TEST 1P L<-R
```

UP、DOWNキーを用いて、1P~4Pの「L<-R」の横の数字3つと「L->R」の横の数字3つを確認する。

- 1P~4P CALIBRATION TEST 結果の数字が9の場合(9以上すべて該当)
 - 9 以上のPLAY領域のみ再びキャリブレーションを実行する。
このとき、キャリブレーションTEST結果が9以上のPLAY領域がL<-RかL->Rかを確認した後、
進行する。
 - 特定領域のみキャリブレーション完了後、当該PLAY領域のみ再びCALIBRATION TESTを
実行して結果が9未満であることを確認する。
 - また、再び9以上であれば、機械の組立の調整が必要です。

- 13) テストが終わったらUP、DOWNキーを利用して ’> LIFT DOWN’ メニューが出るまで移動した後、
SELECT キーを押してLIFTを最後まで下げる。

```
= CALIBRATION TEST =  
> LIFT DOWN
```

LIFTが降りる時、機械的な問題が発生した場合、1P~4Pプレイボタンを押すか、
UP、DOWN キーを利用 ”> LIFT STOP” メニューが出るまで移動した後、SELECT キーを押して
LIFTを停止する。

```
= CALIBRATION TEST =  
> LIFT STOP
```

問題が解決したらUP、DOWNキーを利用 ”> LIFT DOWN” メニューが出るまで移動した後、
SELECT キーを押してLIFTを最後まで下げる。

```
= CALIBRATION TEST =  
> LIFT DOWN
```

- 14) UP、DOWN キーを利用 ”> EXIT TEST” メニューが出るまで移動した後、SELECT キーを押して
キャリブレーションTESTから抜け出す。

```
= CALIBRATION TEST =  
> EXIT TEST
```

7-7. TEST MODE

| TEST MODE - 各機能の個別テスト | | |
|-----------------------|--|---|
| LCD 表示 | 設定値 | 説明 |
| INPUT TEST | 入力テスト | INPUT TEST項目にカーソルがある状態で基本状態を確認できる。 各P別プレイボタン - サウンド「ボタンスイッチ1~4」 各P別コイン入力 - サウンド「1~4」 各P別サービスボタン - サウンド「マイクロスイッチ1~4」 各P別景品ボードセンサー - サウンド「IRセンサー1~4」 チルトセンサー - サウンド「チルト」 リフトスイッチ - サウンド「リフトスイッチ1~2」 |
| | LED動作テスト - 項目にカーソルがある状態で自動実行、LEFT、RIGHTボタンを選択 | |
| LED TEST | AUTO | LED全体にRED、GREEN、BLUE、WHITEを順次表示。 |
| | WHITE | LED全体にWHITEカラーを表示。 |
| | RED | LED全体にREDカラーを表示。 |
| | GREEN | LED全体にGREENカラーを表示。 |
| | BLUE | LED全体にBLUEカラーを表示。 |
| | WHITE | LED全体にWHITEカラーを表示。 |
| | OFF | 全体をOFFにする。 |
| FND TEST | FND動作テスト | |
| | AUTO | すべてのFNDに数字カウント演出表示 |
| | ON | すべてのFNDを「8.8.」にする。 |
| | OFF | すべてのFNDをOFFする。 |
| LAMP TEST | LAMP動作テスト | |
| | FLASH | すべてのLAMPを点滅させる。 |
| | ON | すべてのLAMPをオンにする。 |
| | OFF | すべてのLAMPをOFFする。 |
| STICK TEST | STICK動作テスト - SELECTボタン、各P別ボタンでテスト可能(HALFはダメ) 当該PのFNDにエンコーダ検知時に「0」検知できなかった場合は「_」表示 | |
| | 1P ~ 4P | 各Pごとに上り中であれば下り、下り中であれば上り動作進行 |
| | HALF | 押すたびに全体中間下りまたは上り動作進行 |
| WHEEL TEST | WHEEL動作テスト (ホイールはゆっくり反応する。) 1P FND 最初の桁 - BLDCモーター回転状態表示(速度が速いと速く動作) 1P FND 二桁目 - エンコーダ検知時、'0'+サウンドティック、その他'_' 2P FND - 速度が上がる時に「UP」、降りる時は「DN」、普通の状態「-」を表示 POSITIONの場合、2P FND - 位置別RIGHT' rP'、CENTER' CP'、LEFT' LP' 表示 POSの場合、2P FND - 位置別RIGHT' rP'、CENTER' CP'、LEFT' LP' 表示 LCD画面の「WHEEL M-3032 STOP」の中間「M-3032」部分はホイールが左右に1番移動時BLDCモーターで発生するセンサーカウント数字で、この値が3032から +30 を越えた場合、1P 2Pボードの場合は1Pボタンに、3P 4Pボードの場合は3PボタンにRedカラーで点滅発生する BLDCセンサー信号ノイズがひどい場合は1P 2Pの場合は2Pボタンに、3P 4Pの場合は4Pボタンに部分的にRED、GREEN色が点灯し、発生頻度に応じて回転する。 | |
| | STOP | ホイールストップ |
| | 25% | 25% 速度駆動 |
| | 50% | 50% 速度駆動 |
| | 75% | 75% 速度駆動 |
| | 100% | 最大速度駆動 |
| | POSITION | 左、中央、右、中央の順に位置を移して停止する(遅い) |

| | | |
|------------|---|---------------|
| LIFT TEST | LIFT動作テスト 1P FND リフト 下段 スイッチ 状態 '0' スイッチ押さない ' ' スイッチ押え 2P FNDリフトダウン時「DN」、アップ時「UP」、オープン「OP」、クローズ「CL」 各P別ボタンで停止可能 | |
| | OFF | リフト停止 |
| | UP | リフト上昇 |
| | DOWN | リフト下降 |
| COUNTER | COUNTER動作テスト | |
| | 1P COIN | 1Pコインカウンター動作 |
| | 1P PRIZ | 1P景品カウンター動作 |
| | 2P COIN | 2Pコインカウンター動作 |
| | 2P PRIZ | 2P景品カウンター動作 |
| | 3P COIN | 3Pコインカウンター動作 |
| | 3P PRIZ | 3P景品カウンター動作 |
| | 4P COIN | 4Pコインカウンター動作 |
| | 4P PRIZ | 4P景品カウンター動作 |
| SOUND TEST | [=>] | サウンドテストモードに入る |
| EXIT | TEST MODE 終了 | |

| TEST MODE -> SOUND TEST - 自動プレイ | | |
|---------------------------------|-----------|---|
| LCD表示 | 設定値 | 説明 |
| TEST | CHANNEL | 1P - '1', 2P - '2', 3P - '3', 4P - '4' の順次出力テスト |
| | BGM | BGM出力テスト |
| | FX | 効果音出力テスト |
| | VOC | 音声出力テスト |
| | OFF | 終了 |
| | | |
| EXIT | 前のメニューに戻る | |

8. ERROR CODE

| ERROR CODE | ERROR TYPE | NOTE | CHECK LIST |
|------------|----------------|--|--|
| E0-1 | システム | セットアップ保存データメモリ読み込み&書き込み | 1. セットアップモードに入ってゲーム設定及び保存後、再起動 2. 同じ問題が発生し続ければ、MAIN BOARDのMCUトップボードを交換 3. トップボード交換時、キャリブレーション必須 |
| E1-1 | コイン機 | コインセンサー信号継続あり | 1. コイン機チェック 2. コイン機のディープスイッチ N/0 設定チェック |
| E3-1 | 通信エラー | 通信エラー | 1. 通信配線チェック 2. エラー状態で1Pまたは2PのPLAYボタンを押して1P、2Pのみで運営可能 |
| E4-1 | ENCODER エラー | ホイール ENCODER エラー | 1. ENCODER チェック 2. モーター配線チェック |
| E4-2 | BLDC エラー | ホイール駆動モーターエラー | 1. 駆動モーターチェック 2. モーター配線チェック |
| E5-1 | STICK エラー | エンコーダ開き誤動作エラー | 1. 起動時のスティックの動き確認 2. スティック動作がない場合は電源部確認 3. 電源に異常がない場合はモーター関連配線の確認 4. スティック動作がある場合はエンコーダ配線及び動作状態確認 |
| E5-2 | | エンコーダ閉動作エラー | 1. 起動時のスティックの動き確認 2. スティック動作がない場合は電源部確認 3. 電源に異常がない場合はモーター関連配線の確認 4. スティック動作がある場合はエンコーダ配線及び動作状態確認 |
| E5-4 | | リミットスイッチ押しエラー | 1. ゲーム中の場合、CANCELボタンを押して景品陳列状態に進入する。 2. 下段に下がっているスティックを弱めの力でボールの下段部くらいにゆっくり上げる 3. DOWNボタンを押してゲームモードに復帰した後、その場のSERVICE/RESETボタンを押してエラー復旧を試みる。 4. 復旧できない場合はエンコーダ配線及び動作状態の確認 |
| E6-1 | | チルトセンサーエラー | チルトセンサー信号発生 一定時間後に自動消滅 |
| E7-1 | ドーム開閉エラー | ゲーム進行中にドームが開いた場合に発生。 ドームを閉めて下段のスイッチ2つが押すと自動的に解除 | 1. ドームがよく閉まったか確認 2. ドームスイッチチェック |
| E8-1 | バージョンエラー | 1、2Pマザーボードと3、4Pマザーボードのバージョンが異なる場合に発生 | 1. 1P、2Pのプログラムと3P、4Pのプログラムが異なる場合に発生。 2. プログラムを同じバージョンにアップデート |
| E9-1 | キャリブレーションデータ不良 | キャリブレーション情報が不安定な場合に発生 | 1. 起動完了後、セットアップのキャリブレーション処理が必要 |
| E9-2 | | 1P、2Pのキャリブレーション情報が不安定な場合に発生 | 1. 起動完了後、セットアップのキャリブレーション処理が必要 |
| E9-3 | | 3P、4Pのキャリブレーション情報が不安定な場合に発生 | 1. 起動完了後、セットアップのキャリブレーション処理が必要 2. E31のように表示される場合、通信ができなくて発生することもある。 |
| LF | LIFTモード | LIFTモードステータス表示 | 1. 運営中にCANCELを押して景品陳列モードに入ると表示、景品陳列後DOWNボタンを押してドームを閉じると消える。 2. 起動中に発生した場合、ホイールモーター配線の確認 3. 電源遮断、配線接続後に再起動 |

**** 注意 ****

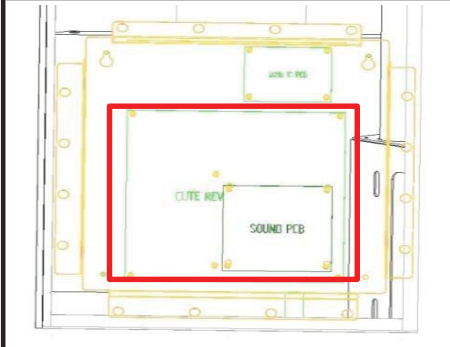
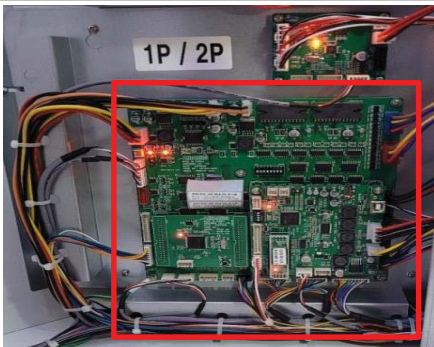
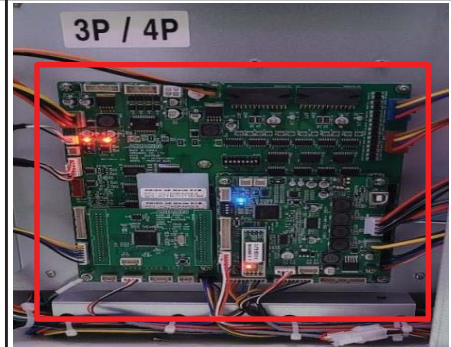
1P、2Pマザーボードが故障した場合に3P、4Pマザーボードに交換すると、1p、2pステーションは運営が可能です。ただし、3P、4PボードのMCUボードを取り外し、1P、2PマザーボードのMCUボードに交換すると正常に動作します。(キャリブレーションデータの維持)

* エラー発生時、該当ステーションゲームの進行不可

* ERROR CLEARボタンで全体エラーは復旧しない(筐体再起動が必要)

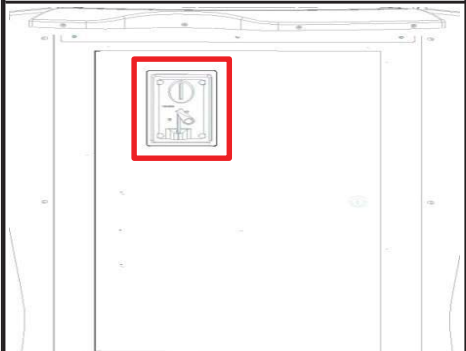
9. TROUBLESHOOTING

9-1. SYSTEM ERROR [E0-1]

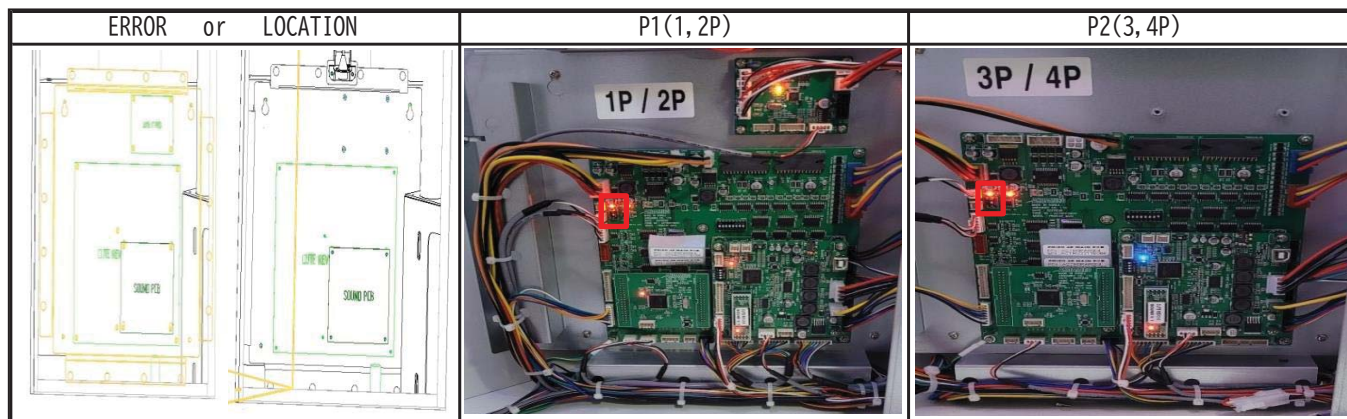
| ERROR or LOCATION | P1 | P2 |
|---|--|---|
|  |  |  |

| ▶SOLUTION | | | |
|--|-------------|--------------------|-------------|
| 1. CHECK : 1) 再通電 (電源をOFF/ON) 2) FACTORY SETTINGを実行 3) MAIN PCBを交換 4) MAIN TOP PCBを 交換 | | | |
| PART NAME | CODE | PART NAME | CODE |
| MAIN PCB ASS'Y | ACTROPCB001 | MAIN TOP PCB ASS'Y | ACTROPCB003 |

9-2. COIN MACHINE ERROR [E1-1]

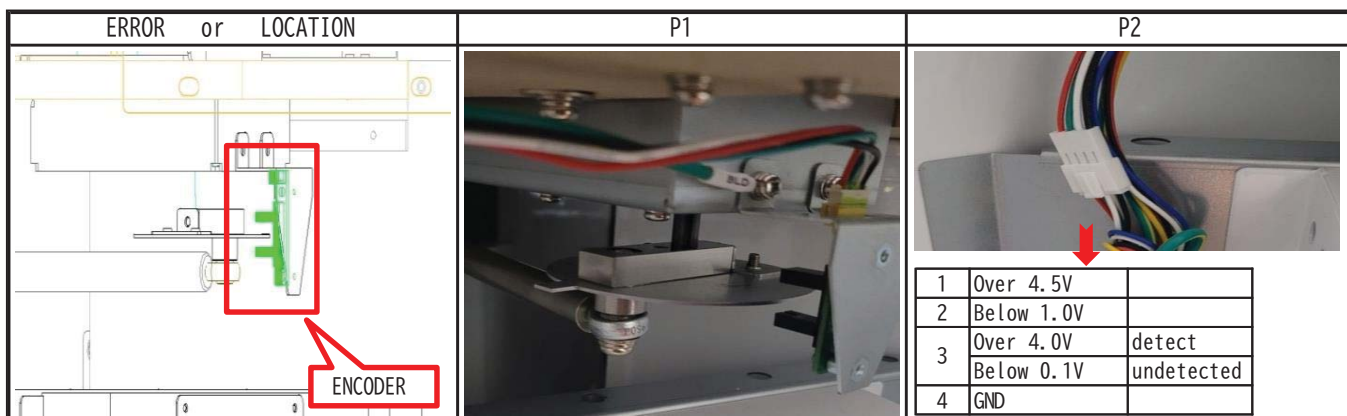
| ERROR or LOCATION | ▶SOLUTION | | | |
|---|---|----------------|-------------|--|
|  | 1. GAME MODE 2. CHECK : 1) COIN詰まりが無い確認 2) 配線接続状態を確認 3) コインセクタを交換 4) MAIN PCBを交換 | | | |
| PART NAME | CODE | PART NAME | CODE | |
| COIN SELECTOR | MZZZCOS052 | MAIN PCB ASS'Y | ACTROPCB001 | |

9-3. COMMUNICATION ERROR [E3-1]



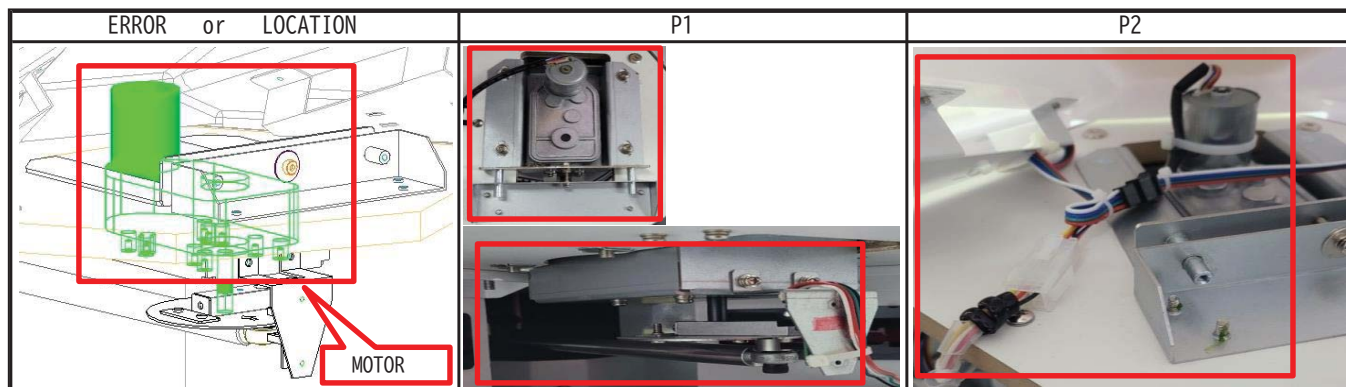
| ▶SOLUTION | | | |
|--|-------------|--------------------|-------------|
| 1. CHECK : 1) CAN通信SWITCHの設定を確認 (1P : ON / 2P : ON) 2) 配線接続状態を確認 3) FACTORY SETTINGを実行 4) MAIN PCBを交換 5) MAIN TOP PCBを交換 | | | |
| PART NAME | CODE | PART NAME | CODE |
| MAIN PCB ASS'Y | ACTROPCB001 | MAIN TOP PCB ASS'Y | ACTROPCB003 |

9-4. MAIN WHEEL ENCODER ERROR [E4-1]



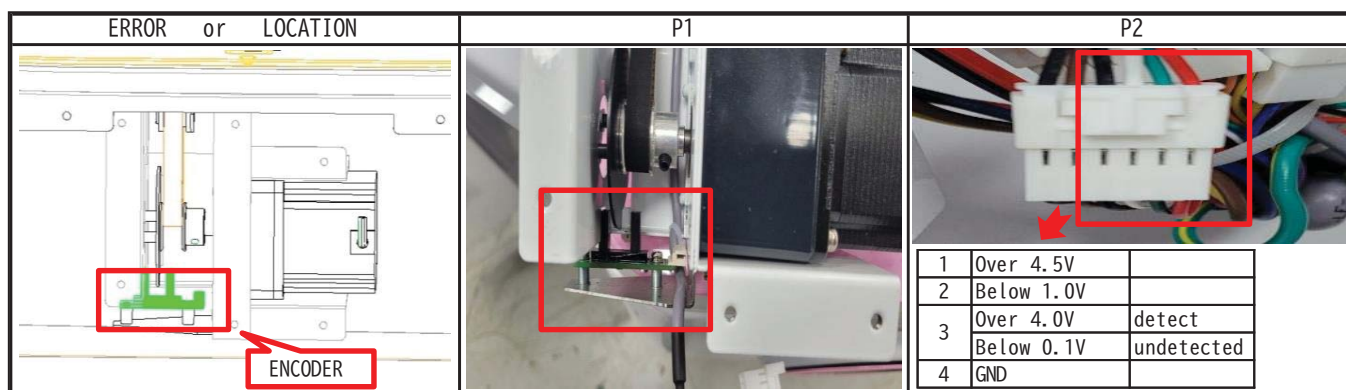
| ▶SOLUTION | | | |
|--|------------|---|-------------|
| 1. TEST MODE → WHEEL TESTを実行 ▶ 1P CREDITS FND 二桁目のセンサー状態表示を確認 認識時 : "0"、未認識時 : "_" 2. CHECK : 1) 組立状態を確認(P1画像を参照) 2) 配線接続状態を確認(P1, P2画像を参照) | | 3) 部品の変形有無を確認 4) ENCODER SENSORの電圧 (P2画像を参照) 5) ENCODER SENSORを交換 6) MAIN PCBを交換 | |
| PART NAME | CODE | PART NAME | CODE |
| PHOTO INT-1 PCB ASS'Y | AZZ0PCB218 | MAIN PCB ASS'Y | ACTROPCB001 |

9-5. MAIN WHEEL MOTOR ERROR [E4-2]



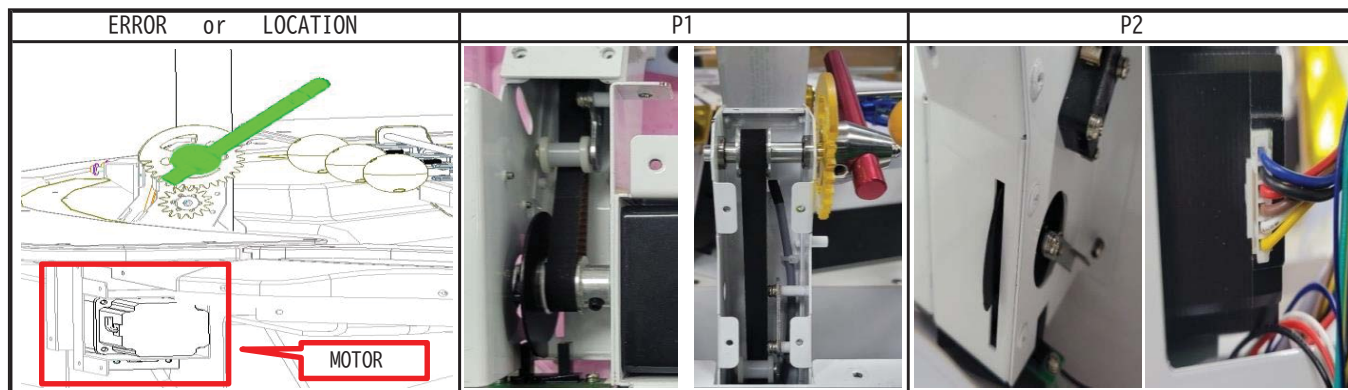
| ▶SOLUTION | | | |
|--|-------------|--|-------------|
| 1. TEST MODE → WHEEL TESTを実行 ▶ 25%~100%に速度を設定してTEST進行 ▶ 1P CREDITS FND 最初の桁 MOTOR 回転状態表示を確認 2. CHECK : 1) モーターとLINK組立状態を確認(P1画像を参照) 2) 配線接続状態を確認(P2画像を参照) | | 3) 部品の変形有無を確認 4) MOTORを交換 5) MAIN PCBを交換 | |
| PART NAME | CODE | PART NAME | CODE |
| MICRO SWITCH | MELEOMIC002 | MAIN PCB ASS'Y | ACTROPCB001 |

9-6. STICK ENCODER ERROR [E5-1 / [E5-2]



| ▶SOLUTION | | | |
|--|-------------|--|-------------|
| 1. TEST MODE → STICK TESTを実行 ▶ CREDITS FND 二桁目のセンサー状態表示を確認 認識時 : "0"、未認識時 : " _" 2. CHECK : 1) 部品組立状態を確認(P1画像を参照) 2) 配線接続状態を確認(P1画像を参照) | | 3) 部品の変形有無確認 4) MOTOR動作の確認 5) MOTOR を交換 6) ENCODER SENSOR 電圧を確認 (P2画像を参照) 7) ENCODER SENSORを交換 8) MAIN PCBを交換 | |
| PART NAME | CODE | PART NAME | CODE |
| STEPPING MOTOR | MZZZMOT148 | PHOTO INT-1 PCB ASS'Y | AZZZ0PCB218 |
| MAIN PCB ASS'Y | ACTROPCB001 | | |

9-7. STICK INITIALIZATION ERROR [E5-3]



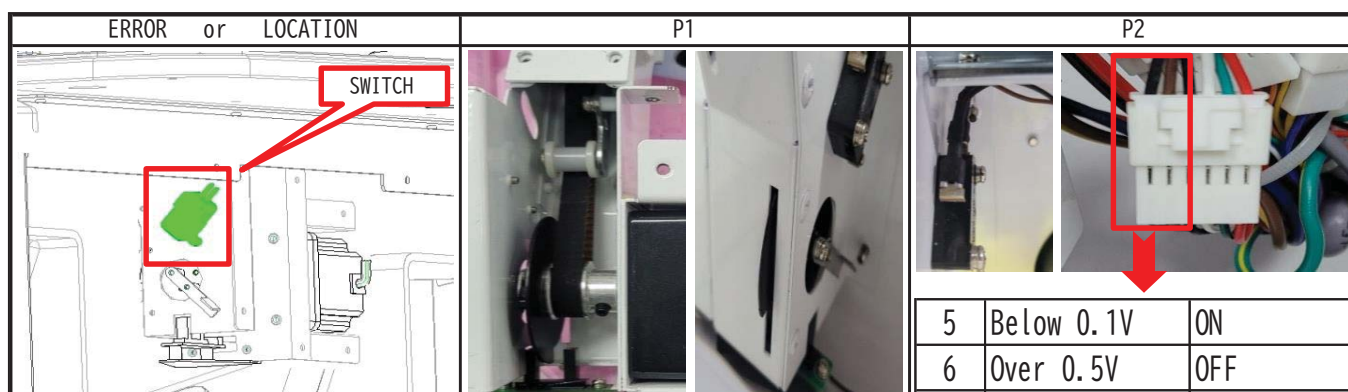
▶SOLUTION

1. TEST MODE → STICK TESTを実行
 - ▶ 該当プレイゾーンを選択した後、動作状態の確認
2. CHECK :
 - 1) STICK_ASSYの組立状態を確認 (P1画像、P2画像を参照) (BELT, TENSION PARTS, MOTOR)
 - 2) 配線接続状態を確認 (P2画像を参照)
 - 3) 部品の変形有無の確認

- 4) STICKが下段に下がっている場合、手で上側に移動した後、再通電し確認
- 5) MOTORを交換
- 6) MAIN PCBを交換

| PART NAME | CODE | PART NAME | CODE |
|----------------|-------------|----------------|-------------|
| TIMING BELT | MZZZ0BEL065 | STEPPING MOTOR | MZZZ0MOT148 |
| MAIN PCB ASS'Y | ACTR0PCB001 | | |

9-8. STICK LIMIT SWITCH ERROR [E5-4]

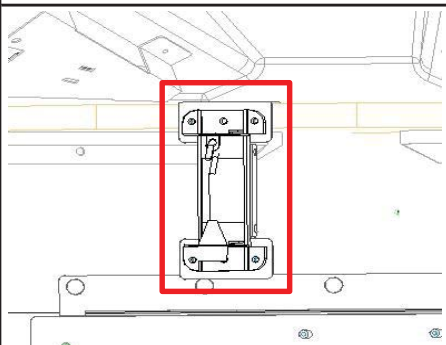
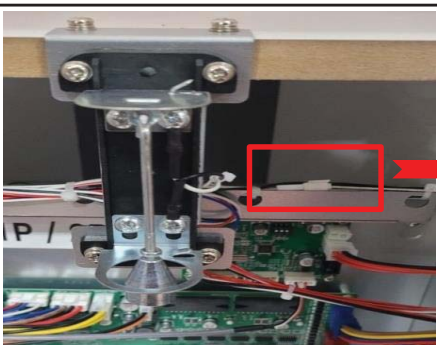



▶SOLUTION

1. CHECK :
 - 1) 部品組立状態を確認 (P1画像、P2画像を参照)
 - 2) 配線接続状態を確認 (P2画像を参照)
 - 3) LIMIT SWITCH 電圧確認 (P2画像を参照)
 - 4) LIMIT SWITCHを交換
 - 5) MAIN PCBを交換

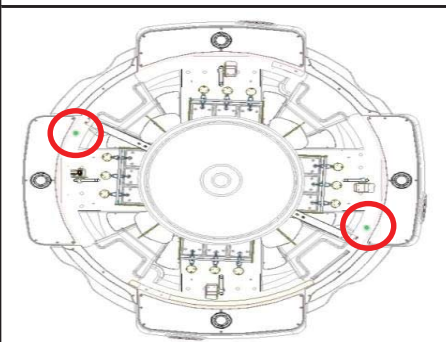

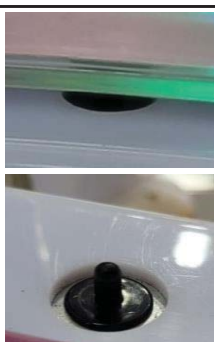
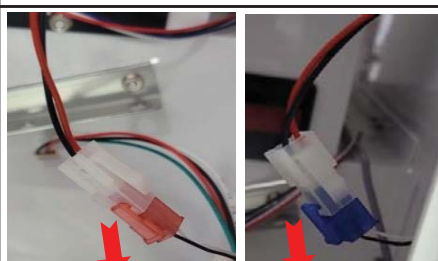
| PART NAME | CODE | PART NAME | CODE |
|--------------|-------------|----------------|-------------|
| MICRO SWITCH | MELEOMIC021 | MAIN PCB ASS'Y | ACTR0PCB001 |

9-9. TILT ERROR [E6-1]

| ERROR or LOCATION | P1 | P2 | | | | | | |
|---|--|---|---|------------|----|---|-----------|-----|
|  |  |  <table border="1"> <tr> <td>1</td> <td>Below 0.1V</td> <td>ON</td> </tr> <tr> <td>2</td> <td>Over 4.5V</td> <td>OFF</td> </tr> </table> | 1 | Below 0.1V | ON | 2 | Over 4.5V | OFF |
| 1 | Below 0.1V | ON | | | | | | |
| 2 | Over 4.5V | OFF | | | | | | |

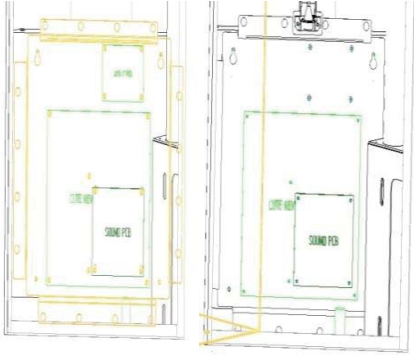
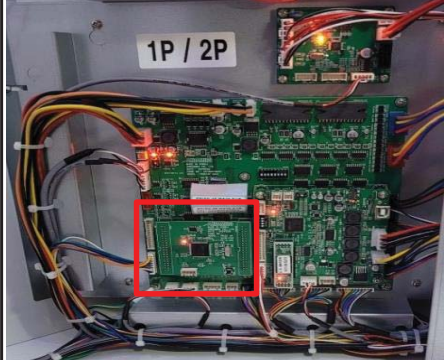
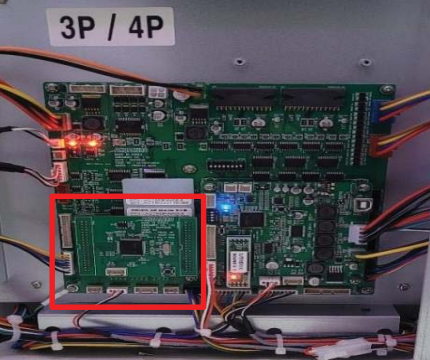
| ▶SOLUTION | | | |
|--|-------------|--------------------------------------|-------------|
| 1. TEST MODE → INPUT TESTを実行 ▶ TILT認識時に”TILT”と音声出力される 2. CHECK : 1) 部品組立状態確認 (P1画像を参照) 2) 配線接続状態確認 (P2画像を参照) | | 3) TILT ASS'Yを 交換 4) MAIN PCBを 交換 | |
| PART NAME | CODE | PART NAME | CODE |
| TILT | MWICOPAR100 | MAIN PCB ASS'Y | ACTROPCB001 |

9-10. DOME LIMIT SWITCH ERROR [E7-1]

| ERROR or LOCATION | P1 | P2 | | | | |
|---|--|---|------------|----|-----------|-----|
|  |   |  <table border="1"> <tr> <td>Below 0.1V</td> <td>ON</td> </tr> <tr> <td>Over 4.0V</td> <td>OFF</td> </tr> </table> | Below 0.1V | ON | Over 4.0V | OFF |
| Below 0.1V | ON | | | | | |
| Over 4.0V | OFF | | | | | |

| ▶SOLUTION | | | |
|--|-------------|---|-------------|
| 1. TEST MODE → LIFT TESTを実行 ▶ ボタンを操作してDOOM上下動のテストを実行 ▶ 1P CREDITS FNDでスイッチの認識状態を確認 : 認識時 ”0”、未認識時 ” ” ▶ 2P CREDITS FNDでLIFTの認識状態を確認 : ”UP”, ”dn”, ”oP”, ”CL” 2. CHECK : 1) DOOM が降りきっているか確認 (P1画像を参照) | | 2) DOOM LIMIT SWITCHが押されているか確認 (P1画像を参照) 3) LIMIT SWITCH 組立状態を確認 (P1画像を参照) 4) 配線接続状態を確認 (P2画像を参照) 5) LIMIT SWITCH 電圧確認 (P2画像を参照) 6) LIMIT SWITCHを交換 7) MAIN PCBを交換 | |
| PART NAME | CODE | PART NAME | CODE |
| DOOR SWITCH | MELEOSWI019 | MAIN PCB ASS'Y | ACTROPCB001 |

9-11. MOU VERSION ERROR [E8-1]

| ERROR or LOCATION | P1 | P2 |
|---|--|---|
|  |  |  |

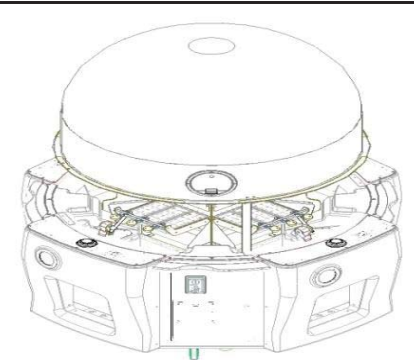
▶SOLUTION

1. BOOKEEPING DATA → GAME INFOを確認
▶SETUP LCDウィンドウで
1-2P、3-4Pバージョン情報を確認
2. CHECK :
 - 1) MAIN TOP BOARD組立状態を確認
 - 2) MAIN TOP BOARD挿し直し後に確認
 - 3) FACTORY SEETING実行後確認

- 4) MAIN TOP PCBを交換
- 5) MAIN PCBを交換

| PART NAME | CODE | PART NAME | CODE |
|--------------------|-------------|----------------|-------------|
| MAIN TOP PCB ASS'Y | ACTROPCB003 | MAIN PCB ASS'Y | ACTROPCB001 |

9-12. CALIBRATION ERROR [E9-1, E9-2, E9-3]

| ERROR or LOCATION | P1 | P2 |
|---|----|----|
|  | | |

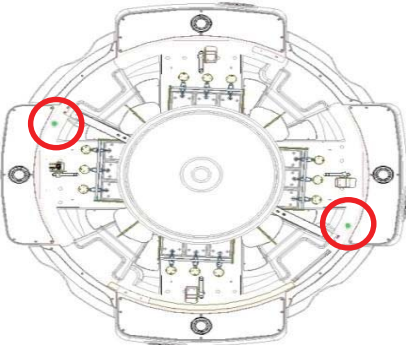


▶SOLUTION

1. CALIBRATION
 - ▶ UP、DOWNボタンを利用してプレイゾーンを選択
 - ▶ LEFT、RIGHTボタンを利用して実行メニューを選択
 - ▶ 詳細はマニュアルのCALIBRATIONの項目を参照

2. CHECK :
 - 1) E9-1の場合、1P~4P全体CALIBRATIONを実行
 - 2) E9-2の場合、1P、2PのみCALIBRATIONを実行
 - 3) E9-3の場合、3P、4PのみCALIBRATIONを実行
 - 4) MAIN TOP PCBを交換
 - 5) MAIN PCBを交換

| PART NAME | CODE | PART NAME | CODE |
|--------------------|-------------|----------------|-------------|
| MAIN TOP PCB ASS'Y | ACTROPCB003 | MAIN PCB ASS'Y | ACTROPCB001 |

9-13. LF ERROR

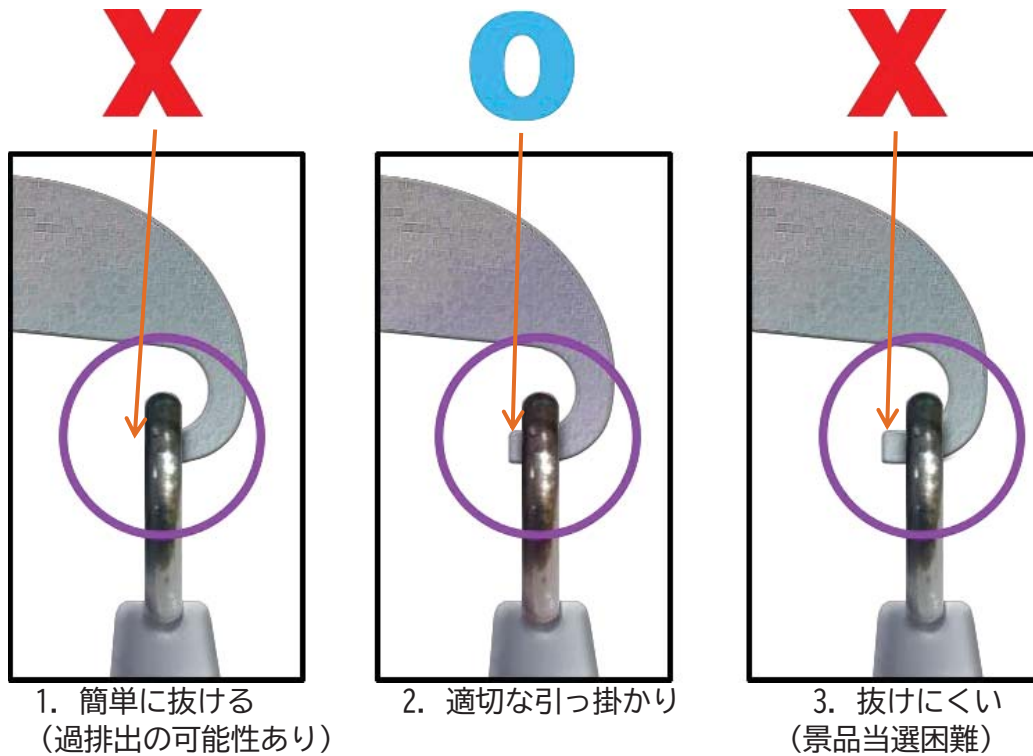
| ERROR or LOCATION | P1 | P2 |
|---|--|---|
|  |  |  |

▶SOLUTION

| | | | |
|---|-------------|---|-------------|
| <p>1. TEST MODE → LIFT TESTを実行</p> <ul style="list-style-type: none"> ▶ ボタンを操作してDOOM上下動のテストを実行 ▶ 1P CREDITS FNDでスイッチ認識状態を確認 ： 認識時 "0"、未認識時 " " ▶ 2P CREDITS FNDのLIFTの認識状態を確認 ： "UP" , "dn" , "oP" , "CL" | | <p>2. CHECK :</p> <ol style="list-style-type: none"> 1) DOOM が上がっているか確認 (P1画像を参照) 2) DOOM LIMIT SWITCHが押されているか確認 (P1画像を参照) 3) LIMIT SWITCH 組立状態確認 (P1画像を参照) 4) 配線接続状態確認 (P2画像を参照) 5) ELECTRO LINEAR ACTUATOR 交換 (DOOM自体が動かない時) 6) MAIN PCBを交換 | |
| PART NAME | CODE | PART NAME | CODE |
| ELECTRO LINEAR ACTUATOR | MZZZOMOT179 | MAIN PCB ASS'Y | ACTR0PCB001 |

9-14. 景品パネル コンディション調節

- フックとリングが引っかかる状態
フックと景品パネルリングの引っかかり程度が少なすぎたり、多ければゲーム進行に問題が発生する恐れがある。
下図の中の真ん中のように、リング厚さのおよそ半分以内にフックの先端が見えるタイミングである。



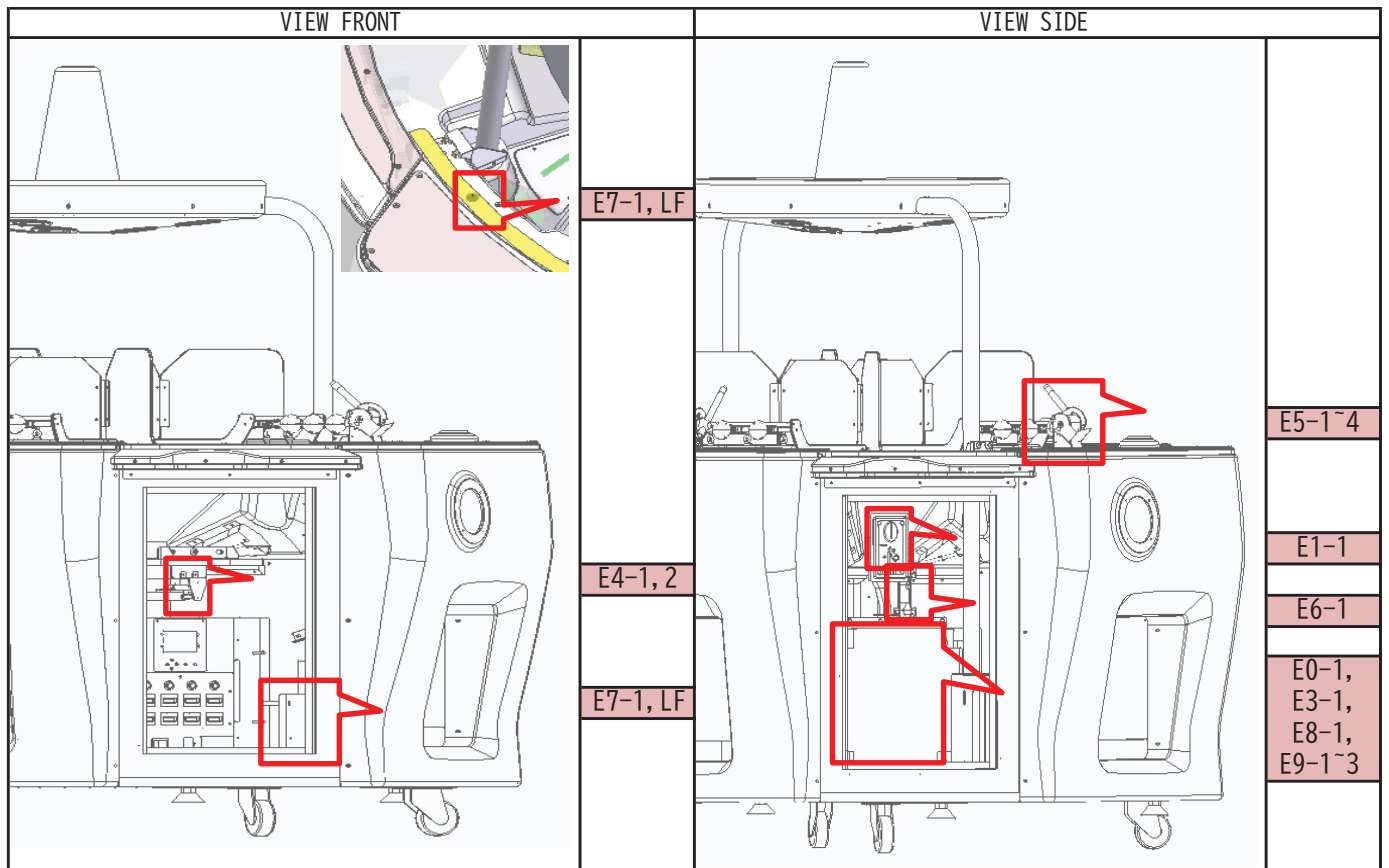
- リングの角度変形時の調節方法
外部の何らかの力によりリングの変形が発生したときリングにかかっているフックの長さが短すぎる場合はペンチやロングノーズなどを利用して前後に少しずつ傾けていきながら2番の写真のように調整する。
キャリブレーションテストでパネルが落ちなければ、フックを前方にもう少し曲げてから再びキャリブレーションテストで確認する。
〈注意〉上記1番の写真のようにフックの先が見えない場合は過排出の危険性がありますので、必ず2番の写真と同じ程度に調節が必要になります。



10. SOLUTION

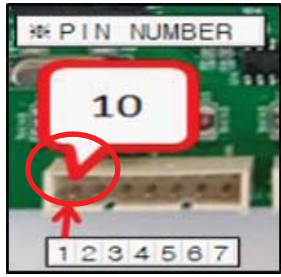
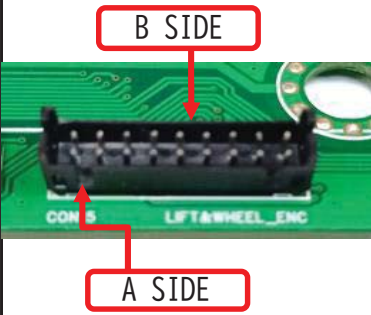
* ERROR CODE

| ERROR CODE | ERROR TYPE | NOTE | ERROR CODE | ERROR TYPE | NOTE |
|------------|------------|-------------------------|------------|----------------|--|
| E0-1 | システム | セットアップ保存データメモリ読み込み&書き込み | E6-1 | チルトセンサーエラー | チルトセンサー信号発生一定時間後に自動消滅 |
| E1-1 | コイン機 | コインセンサー信号継続あり | E7-1 | ドーム開閉エラー | ゲーム進行中にドームが開いた場合に発生。ドームを閉めて下段のスイッチ2つが押すと自動的に解除 |
| E3-1 | 通信エラー | 通信エラー | E8-1 | バージョンエラー | 1、2Pマザーボードと3、4Pマザーボードのバージョンが異なる場合に発生 |
| E4-1 | ENCODER | ホイール ENCODER エラー | E9-1 | キャリブレーションデータ不良 | キャリブレーション情報が不安定な場合に発生 |
| E4-2 | BLDC エラー | ホイール駆動モーターエラー | E9-2 | | 1P、2Pのキャリブレーション情報が不安定な場合に発生 |
| E5-1 | STICK エラー | エンコーダ開き誤動作エラー | E9-3 | | 3P、4Pのキャリブレーション情報が不安定な場合に発生 |
| E5-2 | | エンコーダ閉動作エラー | LF | LIFT モード | LIFTモードステータス表示 |
| E5-3 | | スティック初期化エラー | | | |
| E5-4 | | リミットスイッチ押しエラー | | | |

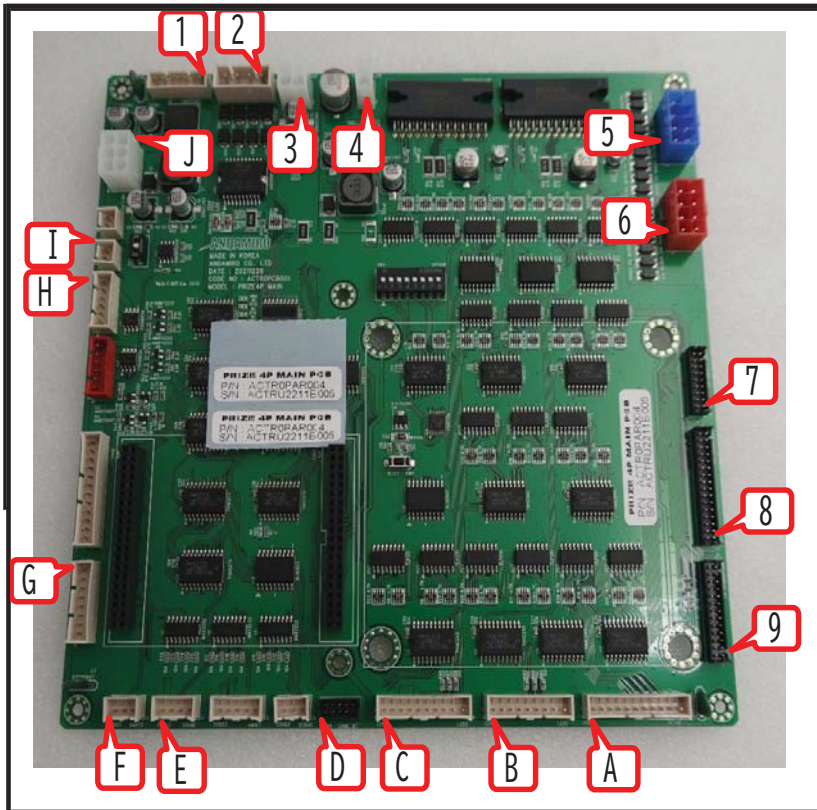


11. PCB CONNECTOR LOCATION

* PIN INFORMATION

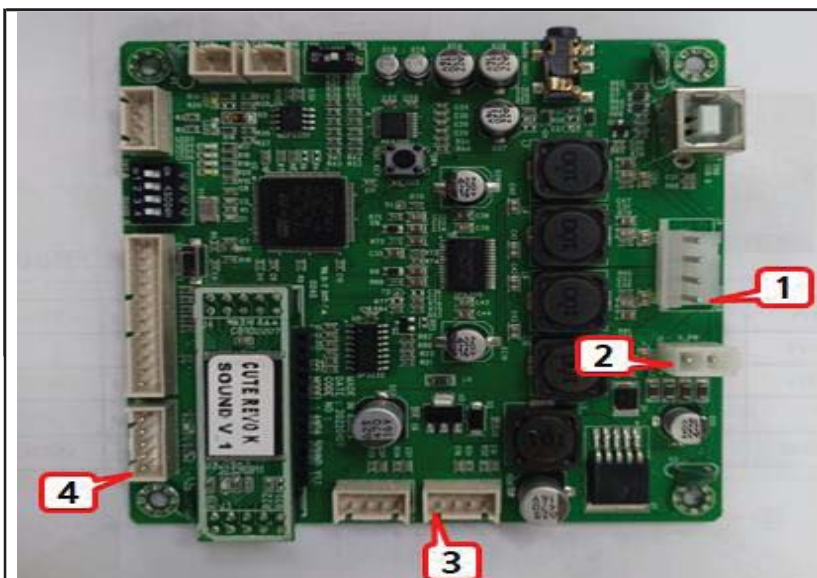
| 1 | 2 | pin description |
|---|---|--|
|  |  | <ol style="list-style-type: none"> 1. 矢印の先はコンタクトのピン番号 1 を意味します。 2. コネクタの方向 |

11-1. MAIN PCB ASS' Y



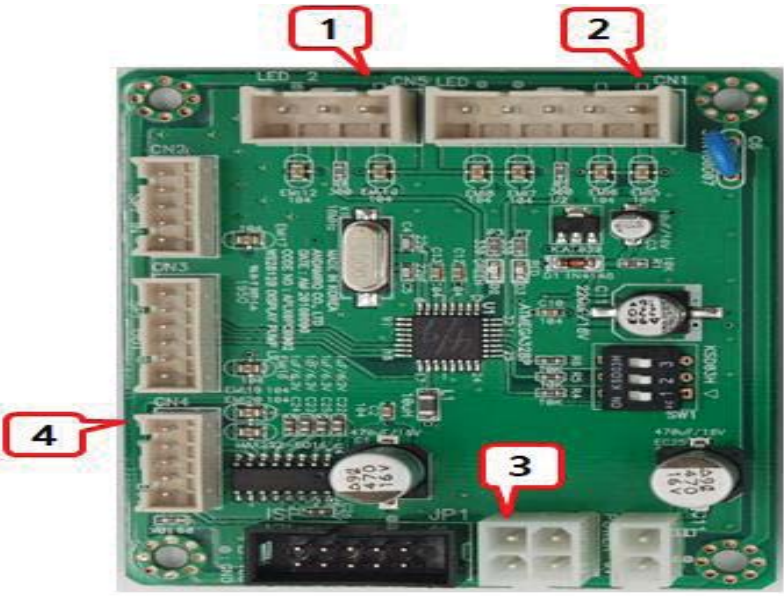
| n | FUNCTION | LOCATION | PIN |
|---|---|----------|-----|
| 0 | | | |
| 1 | WHEEL MOTOR(BLDC) | CON8 | 7 |
| 2 | DOME LIFT MOTOR | CON19 | 4 |
| 3 | MOTOR 12V POWER | CON33 | 4 |
| 4 | MOTOR 24V POWER | CON34 | 2 |
| 5 | 1P(3P)CONTROL MOTOR | CON31 | 8 |
| 6 | 2P(4P)CONTROL MOTOR | CON30 | 8 |
| 7 | DOME LIFT SW & TILT | CON15 | 18 |
| 8 | 1P, 2P or 3P, 4P STAGE DROP SENSOR | CON17 | 36 |
| 9 | 1P, 2P or 3P, 4P CON TROLLER SENSOR & SW | CON16 | 26 |
| A | SETUP LCD PCB | CON12 | 11 |
| B | 1P(3P)FND&BUTTON LED | CON10 | 9 |
| C | 2P(4P)FND&BUTTON LED | CON11 | 10 |
| D | 1P, 2P or 3P, 4P BUTTON SWITCH | CON14 | 10 |
| E | TO SOUND PCB | CON22 | 4 |
| F | TO WS2813 DISPLAY PCB | CON21 | 3 |
| G | COUNTER, SERVICE BTN | CON9 | 8 |
| H | COIN SELECTOR | CON7 | 6 |
| I | MAIN TO MAIN CAN | CON3 | 2 |
| J | MAIN 5V, 12V POWER | | 6 |

11-2. SOUND PCB ASS' Y



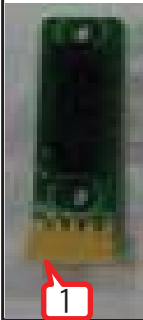
| n | FUNCTION | LOCATION | PIN |
|---|-----------------------------|----------|-----|
| 0 | | | |
| 1 | 1P, 2P or 3P, 4P SPEAKER | J4 | 4 |
| 2 | SOUND POWER 12V | J1 | 2 |
| 3 | TO MAIN PCB | CN3 | 4 |
| 4 | TO VOLUME PCB | CN8 | 5 |

11-3. WS2813B DISPLAY PCB ASS' Y



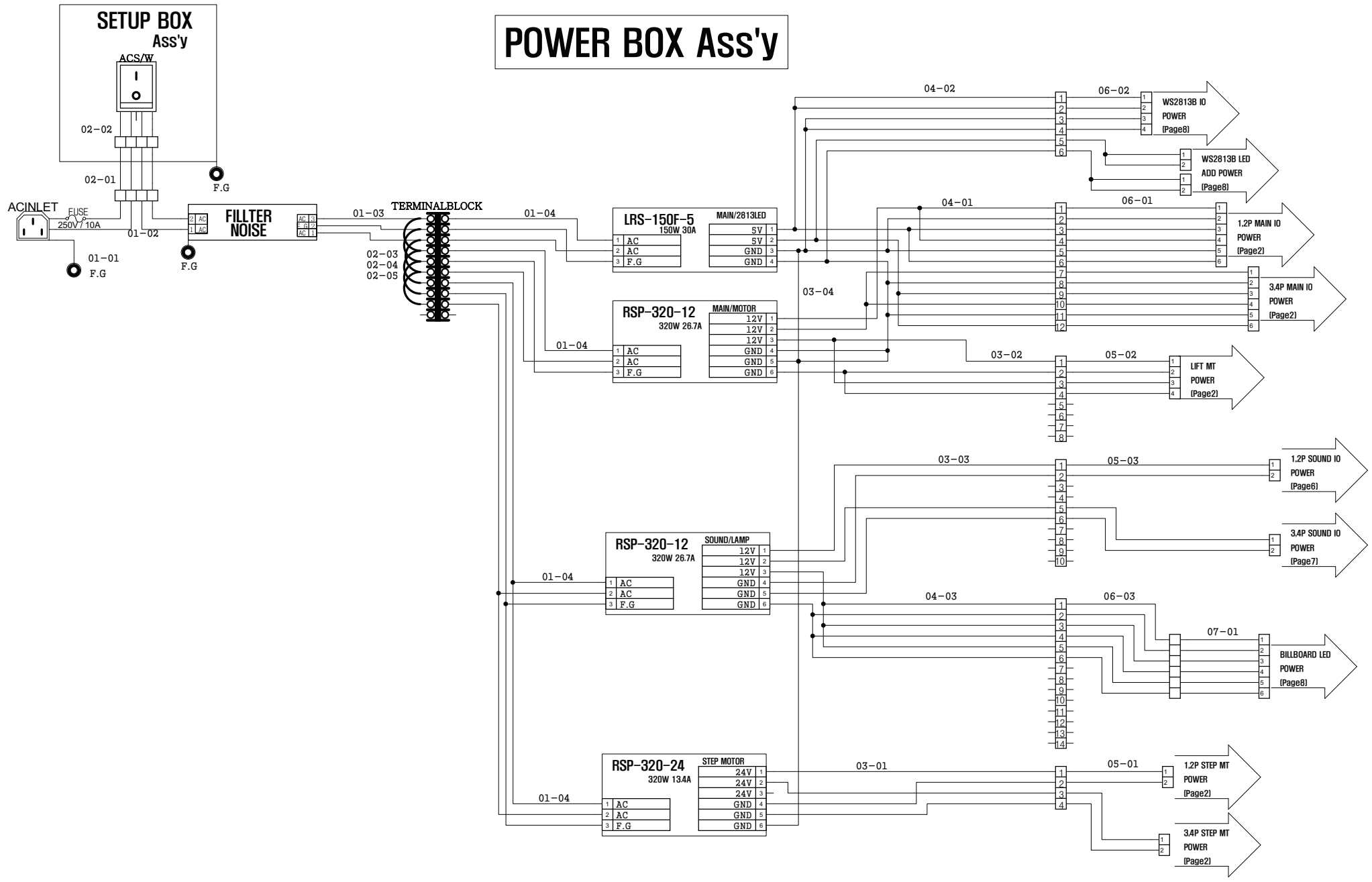
| n o | FUNCTION | LOCATION | PIN |
|--------|------------------------------------|----------|-----|
| 1 | BUTTON PLATE & OUT CORNER FLEX LED | J4 | 3 |
| 2 | INNER CORNER FLEX LED | J1 | 5 |
| 3 | WS2813 DISPLAY PCB POWER 5V | CN3 | 4 |
| 4 | TO MAIN PCB | CN8 | 5 |

11-4. PHOTO INT-1 PCB ASS' Y



| n o | FUNCTION | PIN No |
|--------|--------------------|--------|
| 1 | POWER 5V | 1 |
| 2 | ENABLE VOLTAGE | 2 |
| 3 | SENSOR OUT VOLTAGE | 3 |
| 4 | GND | 4 |

POWER BOX Ass'y

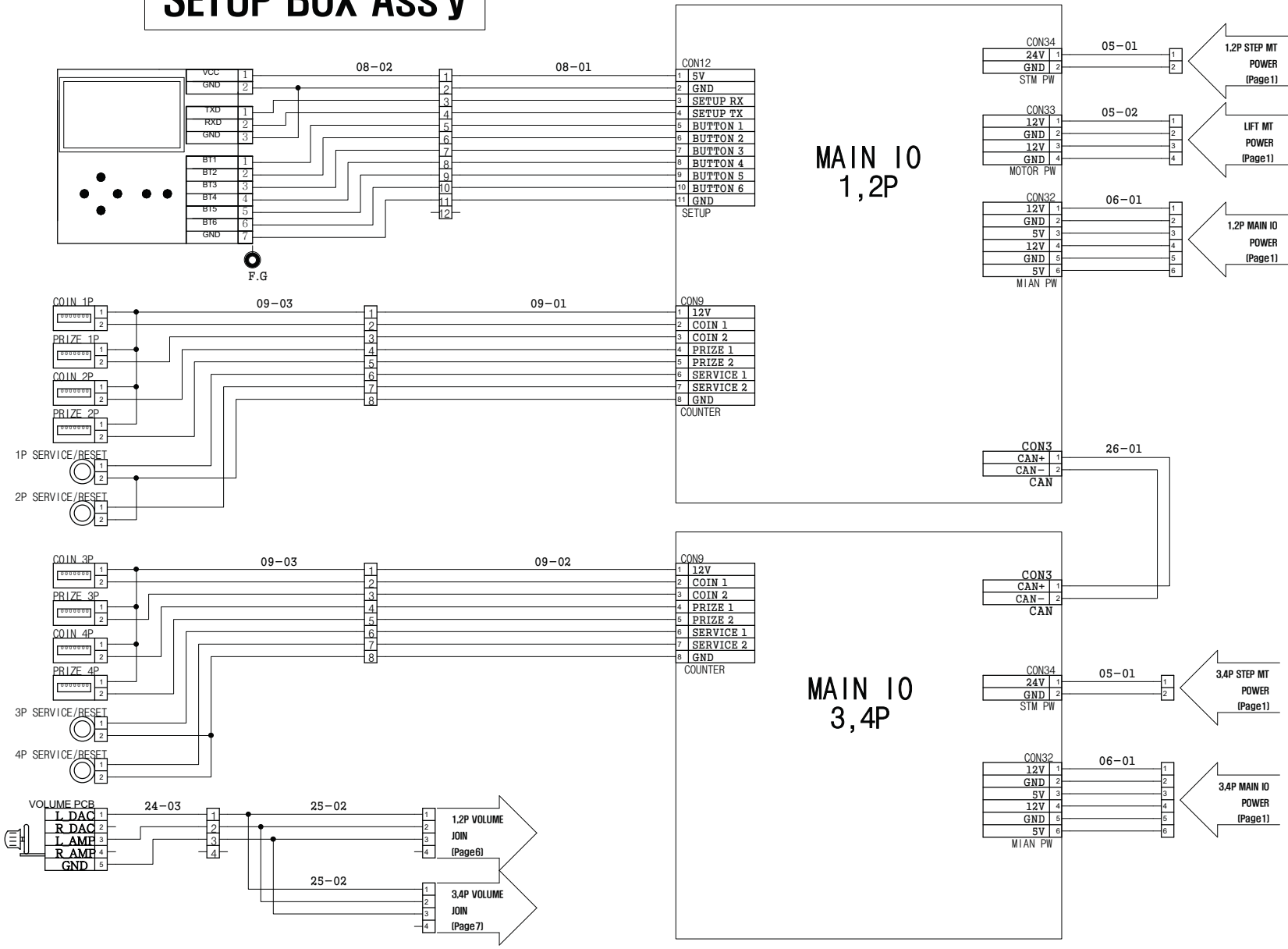


REPRODUCTION, DISTRIBUTION AND UTILIZATION OF THIS DOCUMENT AS WELL AS COMMUNICATION OF ITS CONTENTS TO OTHERS WITHOUT EXPRESS AUTHORIZATION PROHIBITED. OFFENDERS WILL BE HELD LIABLE FOR THE PAYMENT OF DAMAGES. ALL RIGHT RESERVED. COPYRIGHT (c) ANDAMIRO

| | | | | | |
|------------|----------|------------|-------------|------|-----------|
| DEPARTMENT | DRAWN BY | CHECKED BY | APPROVED BY | ITEM | POWER BOX |
| H/W | | | | PAGE | 1/8 PAGE |
| | | | | DATE | |

ANDAMIRO

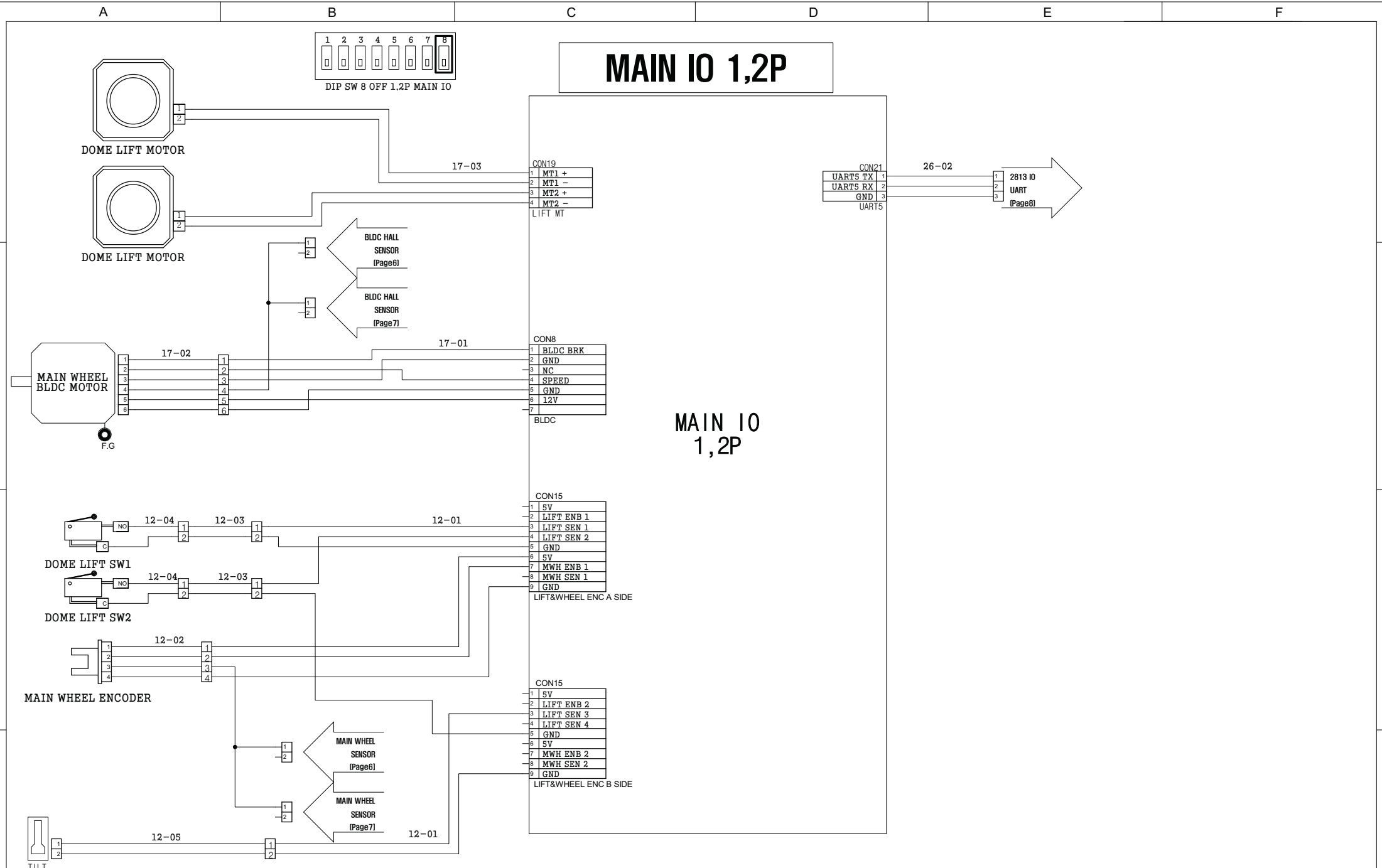
SETUP BOX Ass'y



REPRODUCTION, DISTRIBUTION AND UTILIZATION OF THIS DOCUMENT AS WELL AS COMMUNICATION OF ITS CONTENTS TO OTHERS WITHOUT EXPRESS AUTHORIZATION PROHIBITED. OFFENDERS WILL BE HELD LIABLE FOR THE PAYMENT OF DAMAGES. ALL RIGHT RESERVED. COPYRIGHT (c) ANDAMIRO

| DEPARTMENT | DRAWN BY | CHECKED BY | APPROVED BY | ITEM | SETUP & COMMUNICATION |
|------------|----------|------------|-------------|------|-----------------------|
| H/W | | | | PAGE | 2/8 PAGE |
| | | | | DATE | |



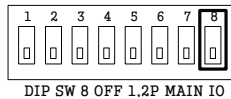


REPRODUCTION, DISTRIBUTION AND UTILIZATION OF THIS DOCUMENT AS WELL AS COMMUNICATION OF ITS CONTENTS TO OTHERS WITHOUT EXPRESS AUTHORIZATION PROHIBITED. OFFENDERS WILL BE HELD LIABLE FOR THE PAYMENT OF DAMAGES. ALL RIGHT RESERVED. COPYRIGHT (c) ANDAMIRO

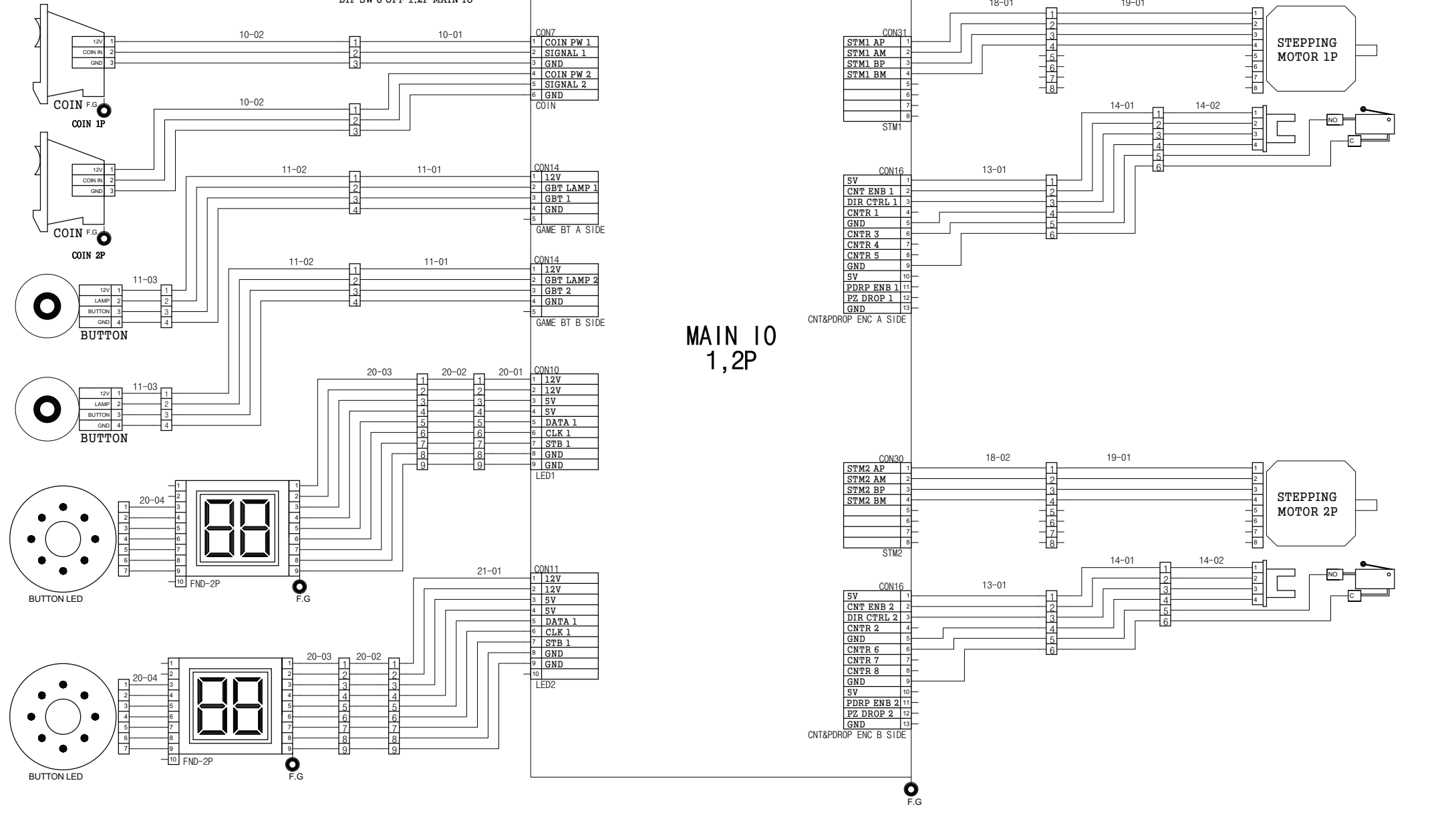
| | | | | | |
|------------|----------|------------|-------------|------|--------------|
| DEPARTMENT | DRAWN BY | CHECKED BY | APPROVED BY | ITEM | MAIN IO 1,2P |
| H/W | | | | PAGE | 3/8 PAGE |
| | | | | DATE | |



MAIN IO 1,2P



MAIN IO 1,2P

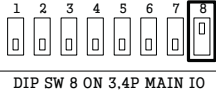


REPRODUCTION, DISTRIBUTION AND UTILIZATION OF THIS DOCUMENT AS WELL AS COMMUNICATION OF ITS CONTENTS TO OTHERS WITHOUT EXPRESS AUTHORIZATION PROHIBITED. OFFENDERS WILL BE HELD LIABLE FOR THE PAYMENT OF DAMAGES. ALL RIGHT RESERVED. COPYRIGHT (c) ANDAMIRO

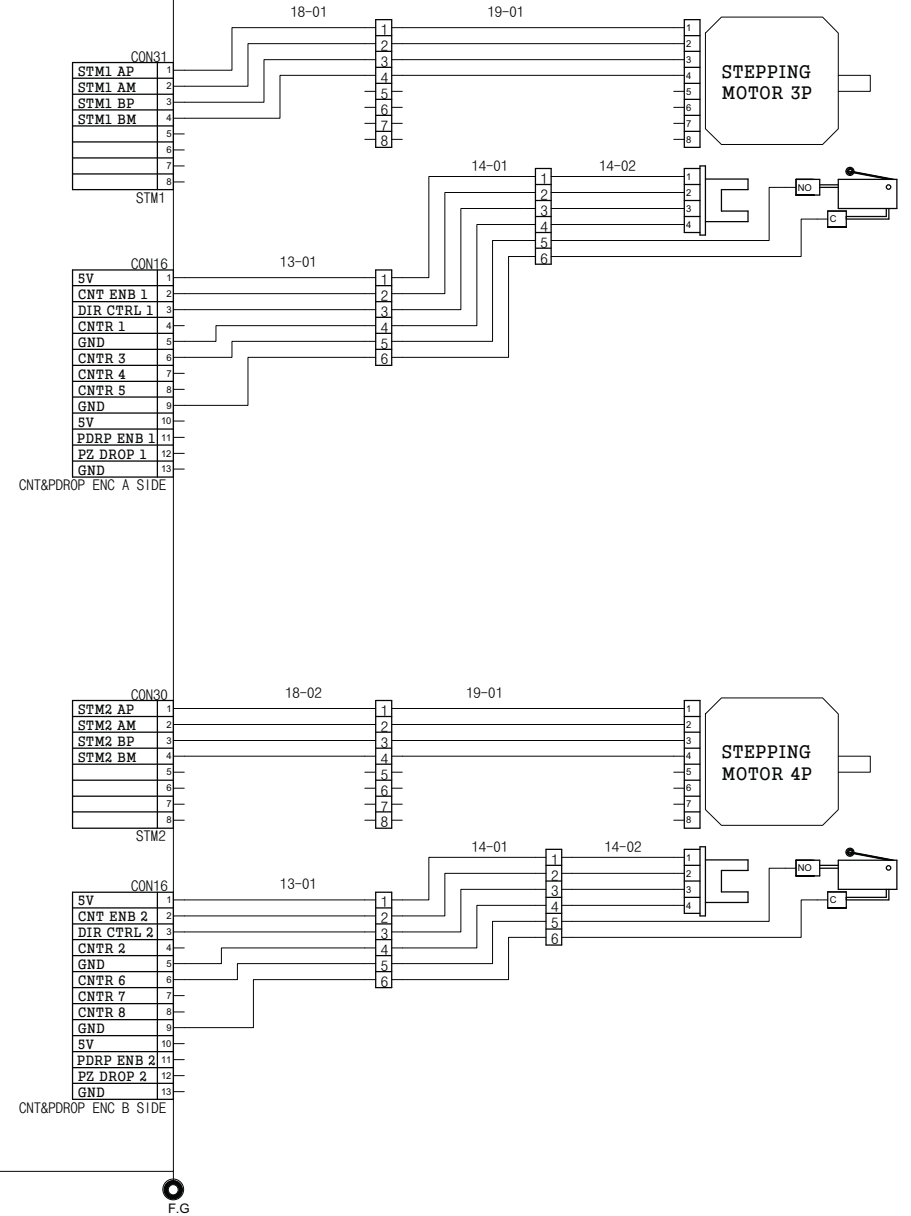
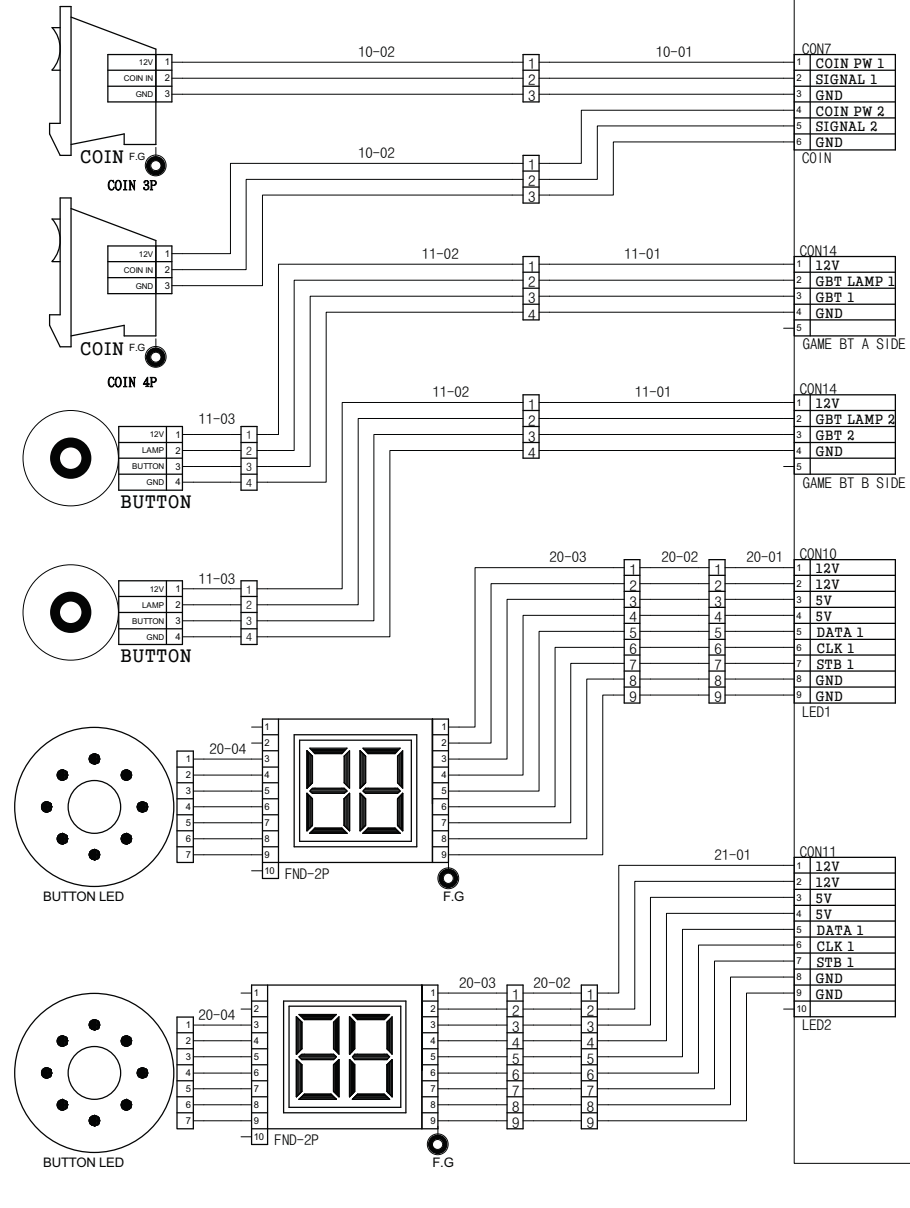
| DEPARTMENT | DRAWN BY | CHECKED BY | APPROVED BY | ITEM | MAIN IO COMMON 1 |
|------------|----------|------------|-------------|------|------------------|
| H/W | | | | PAGE | 4/8 PAGE |
| | | | | DATE | |



MAIN IO 3,4P



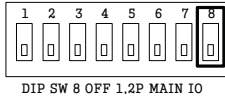
MAIN IO 3,4P



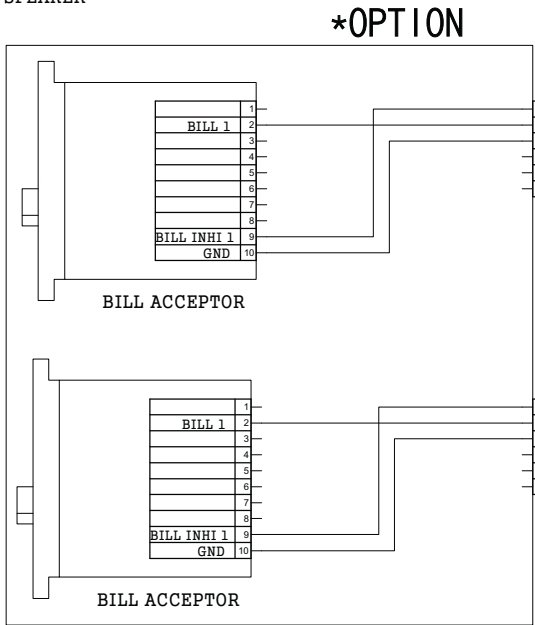
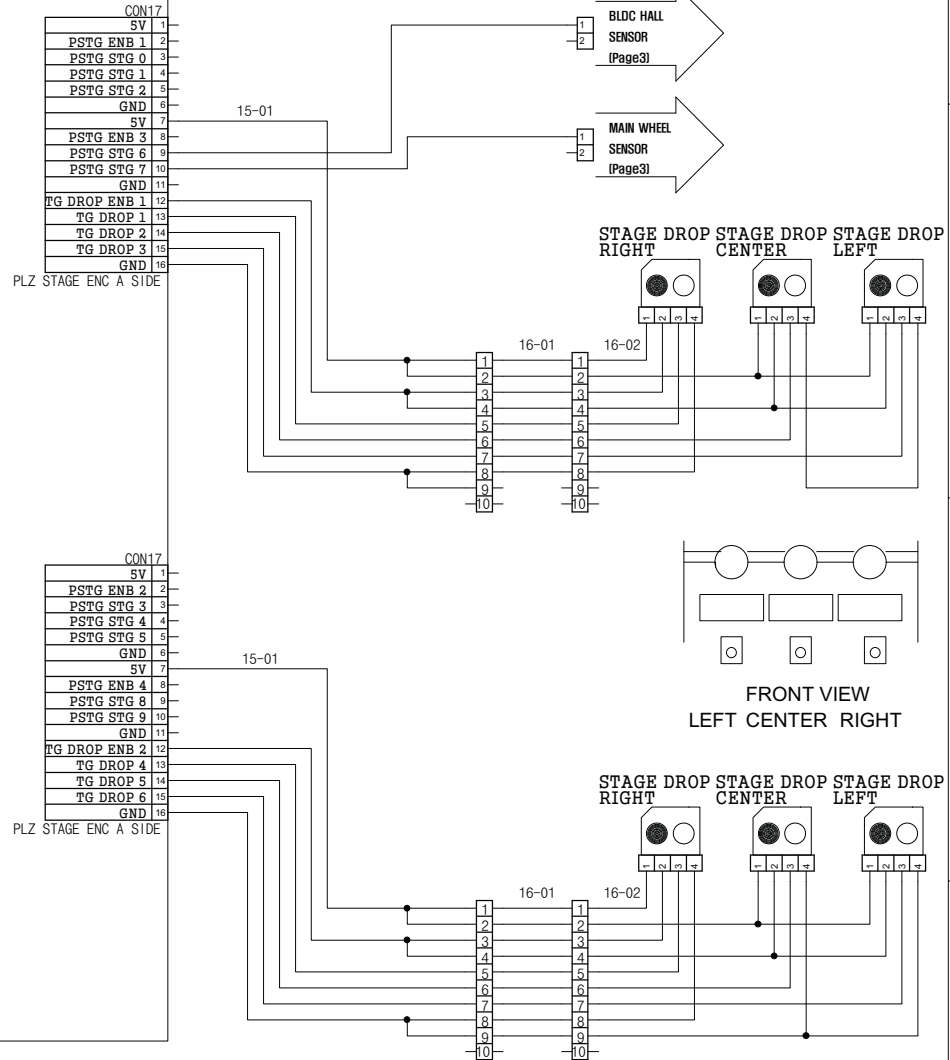
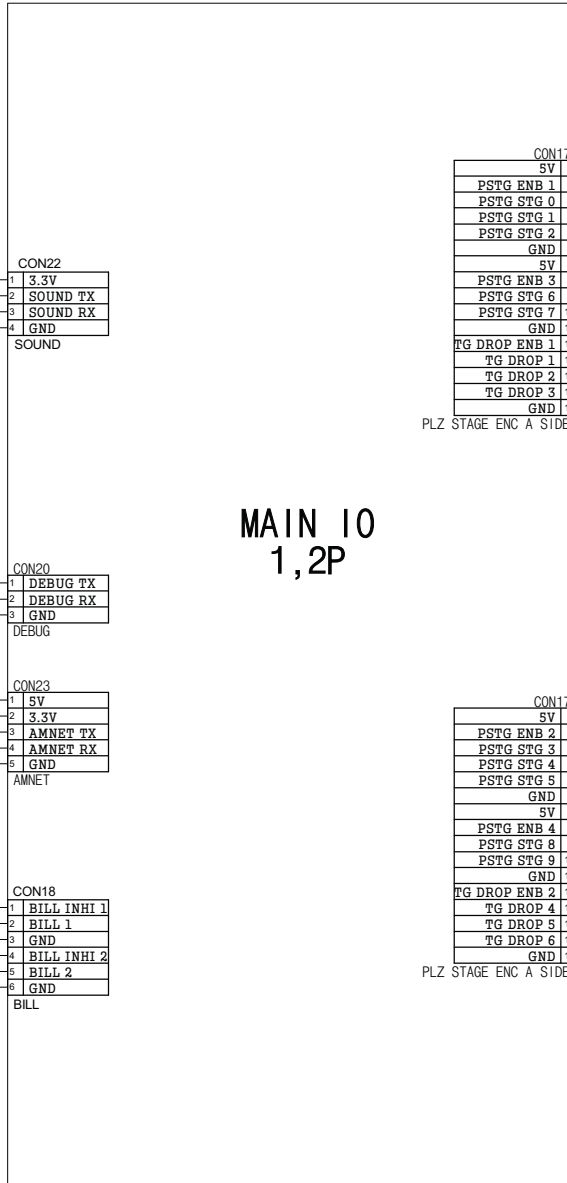
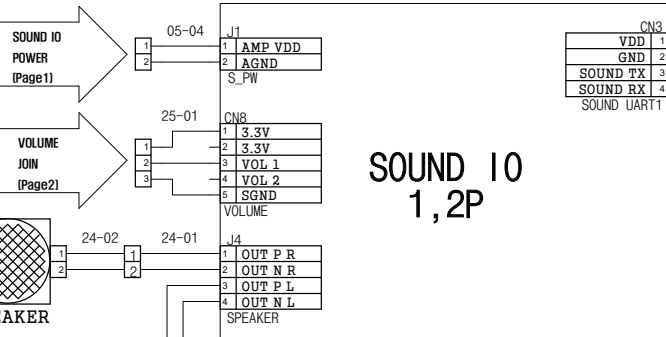
REPRODUCTION, DISTRIBUTION AND UTILIZATION OF THIS DOCUMENT AS WELL AS COMMUNICATION OF ITS CONTENTS TO OTHERS WITHOUT EXPRESS AUTHORIZATION PROHIBITED. OFFENDERS WILL BE HELD LIABLE FOR THE PAYMENT OF DAMAGES. ALL RIGHT RESERVED. COPYRIGHT (c) ANDAMIRO

| DEPARTMENT | DRAWN BY | CHECKED BY | APPROVED BY | ITEM | MAIN IO COMMON 2 |
|------------|----------|------------|-------------|------|------------------|
| H/W | | | | PAGE | 5/8 PAGE |
| | | | | DATE | |





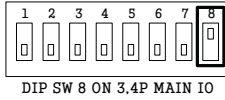
MAIN IO 1,2P



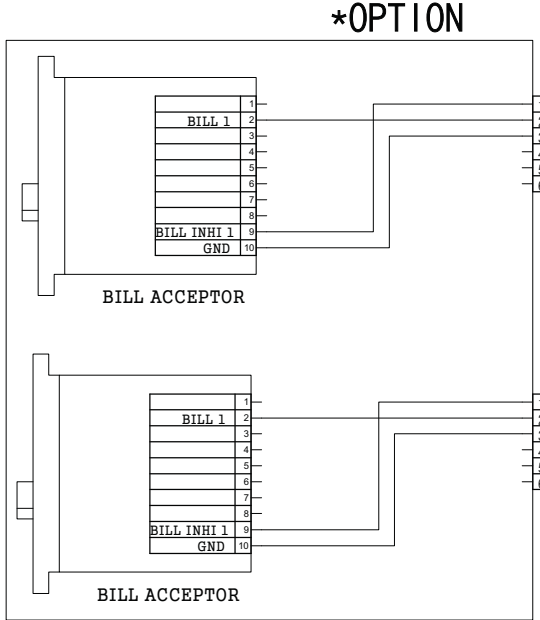
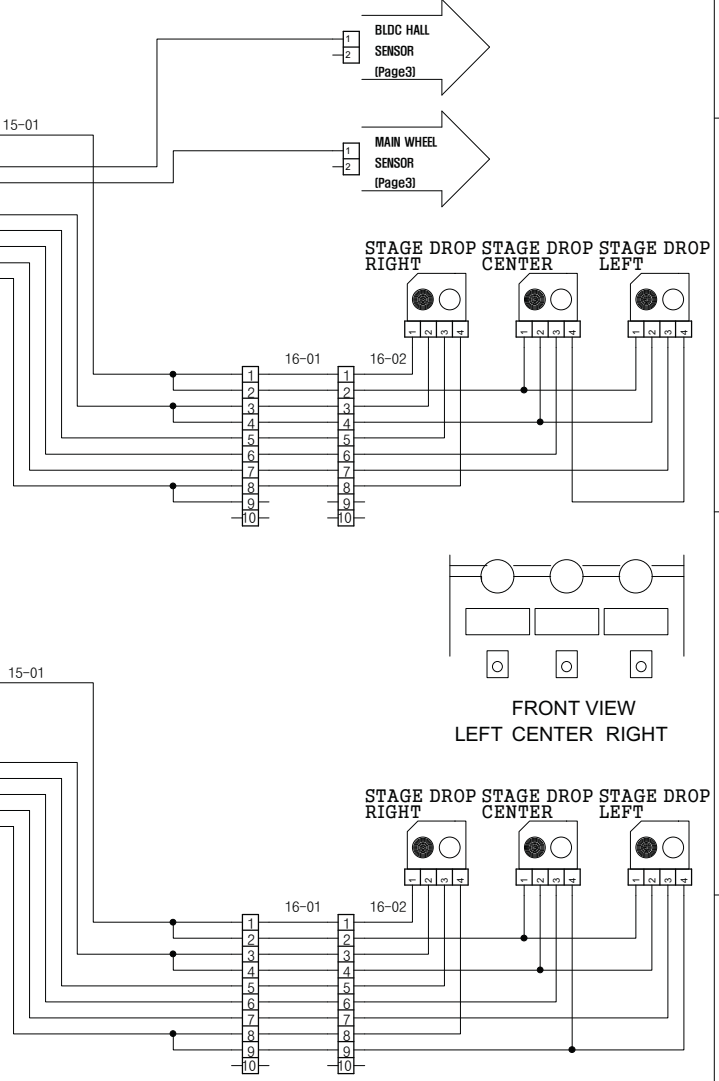
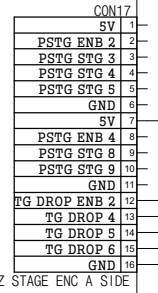
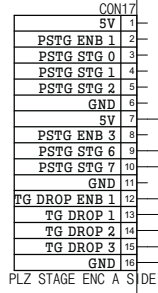
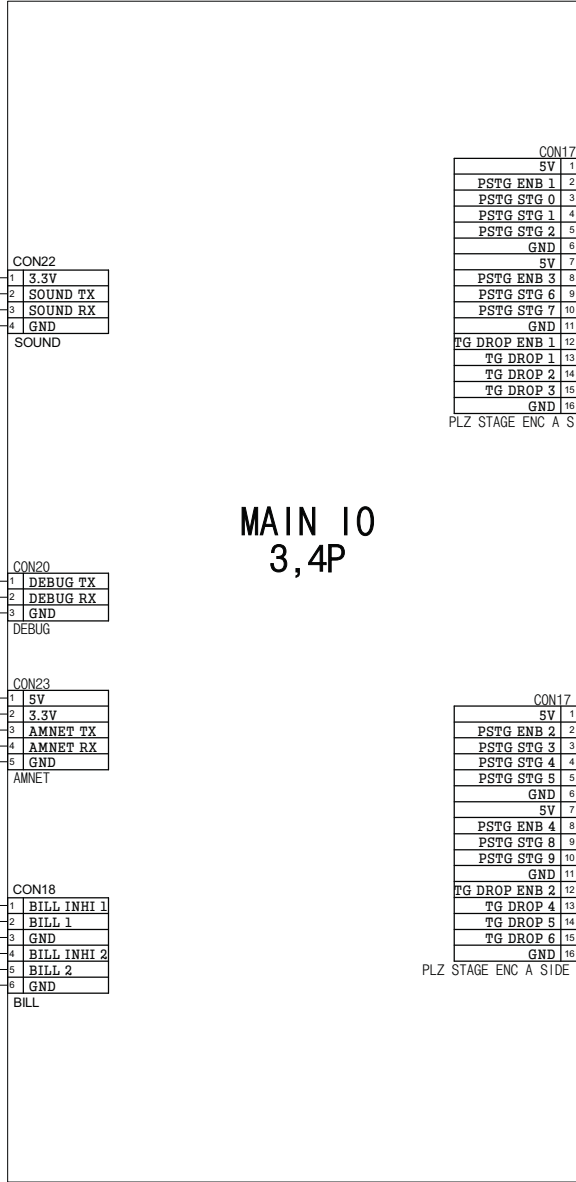
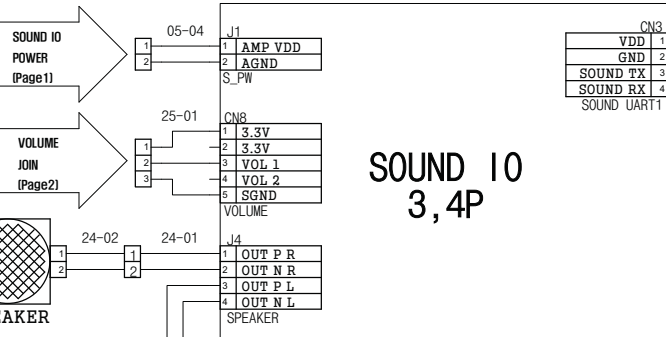
REPRODUCTION, DISTRIBUTION AND UTILIZATION OF THIS DOCUMENT AS WELL AS COMMUNICATION OF ITS CONTENTS TO OTHERS WITHOUT EXPRESS AUTHORIZATION PROHIBITED. OFFENDERS WILL BE HELD LIABLE FOR THE PAYMENT OF DAMAGES. ALL RIGHT RESERVED. COPYRIGHT (c) ANDAMIRO

| | | | | | |
|------------|----------|------------|-------------|------|------------------|
| DEPARTMENT | DRAWN BY | CHECKED BY | APPROVED BY | ITEM | MAIN IO COMMON 3 |
| H/W | | | | PAGE | 6/8 PAGE |
| | | | | DATE | |





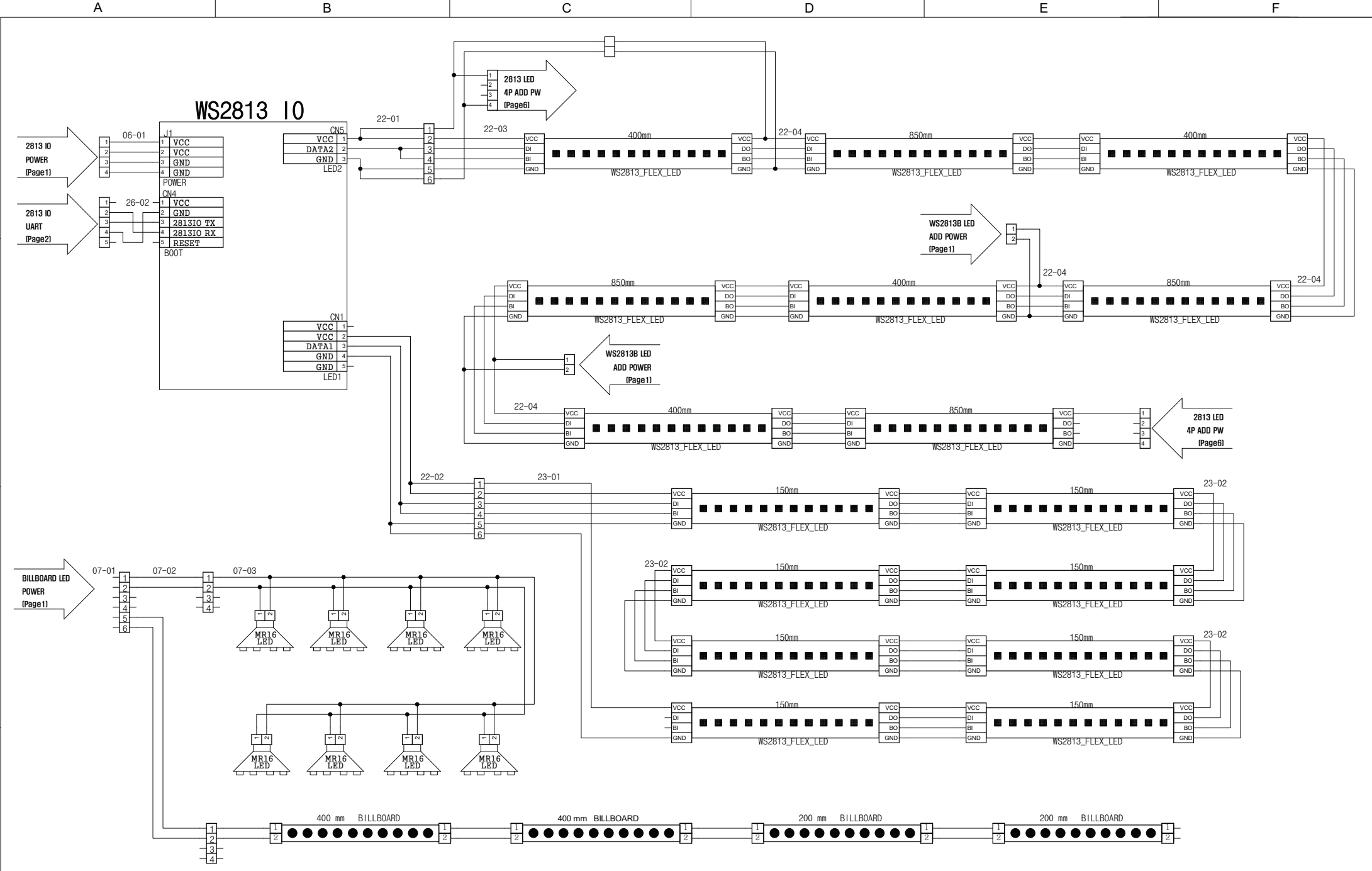
MAIN IO 3,4P



REPRODUCTION, DISTRIBUTION AND UTILIZATION OF THIS DOCUMENT AS WELL AS COMMUNICATION OF ITS CONTENTS TO OTHERS WITHOUT EXPRESS AUTHORIZATION PROHIBITED. OFFENDERS WILL BE HELD LIABLE FOR THE PAYMENT OF DAMAGES. ALL RIGHT RESERVED. COPYRIGHT (c) ANDAMIRO

| | | | | | |
|------------|----------|------------|-------------|------|------------------|
| DEPARTMENT | DRAWN BY | CHECKED BY | APPROVED BY | ITEM | MAIN IO COMMON 4 |
| H/W | | | | PAGE | 7/8 PAGE |
| | | | | DATE | |





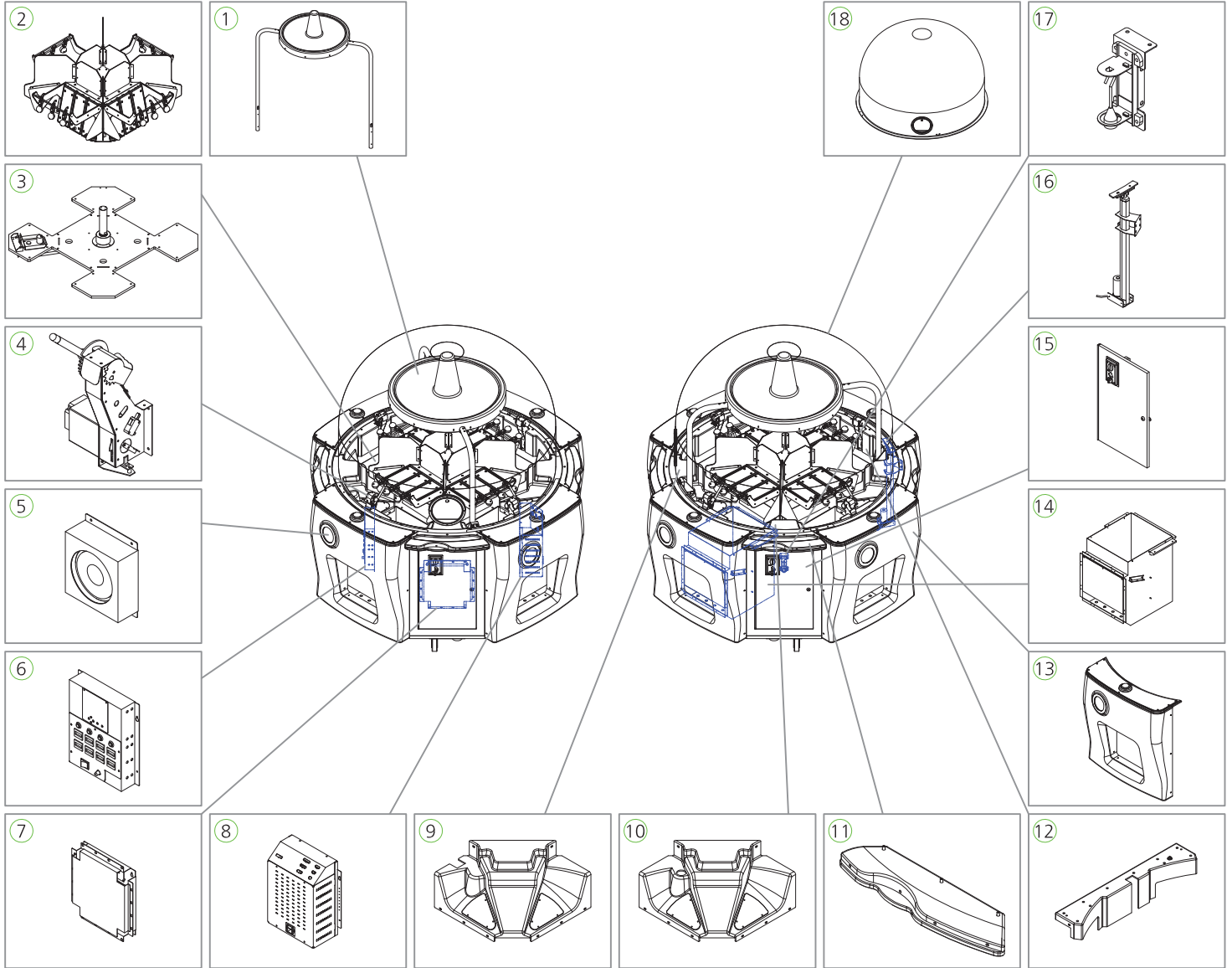
REPRODUCTION, DISTRIBUTION AND UTILIZATION OF THIS DOCUMENT AS WELL AS COMMUNICATION OF ITS CONTENTS TO OTHERS WITHOUT EXPRESS AUTHORIZATION PROHIBITED. OFFENDERS WILL BE HELD LIABLE FOR THE PAYMENT OF DAMAGES. ALL RIGHT RESERVED. COPYRIGHT (c) ANDAMIRO

| | | | | | |
|------------|----------|------------|-------------|------|----------|
| DEPARTMENT | DRAWN BY | CHECKED BY | APPROVED BY | ITEM | DISPLAY |
| H/W | | | | PAGE | 8/8 PAGE |
| | | | | DATE | |



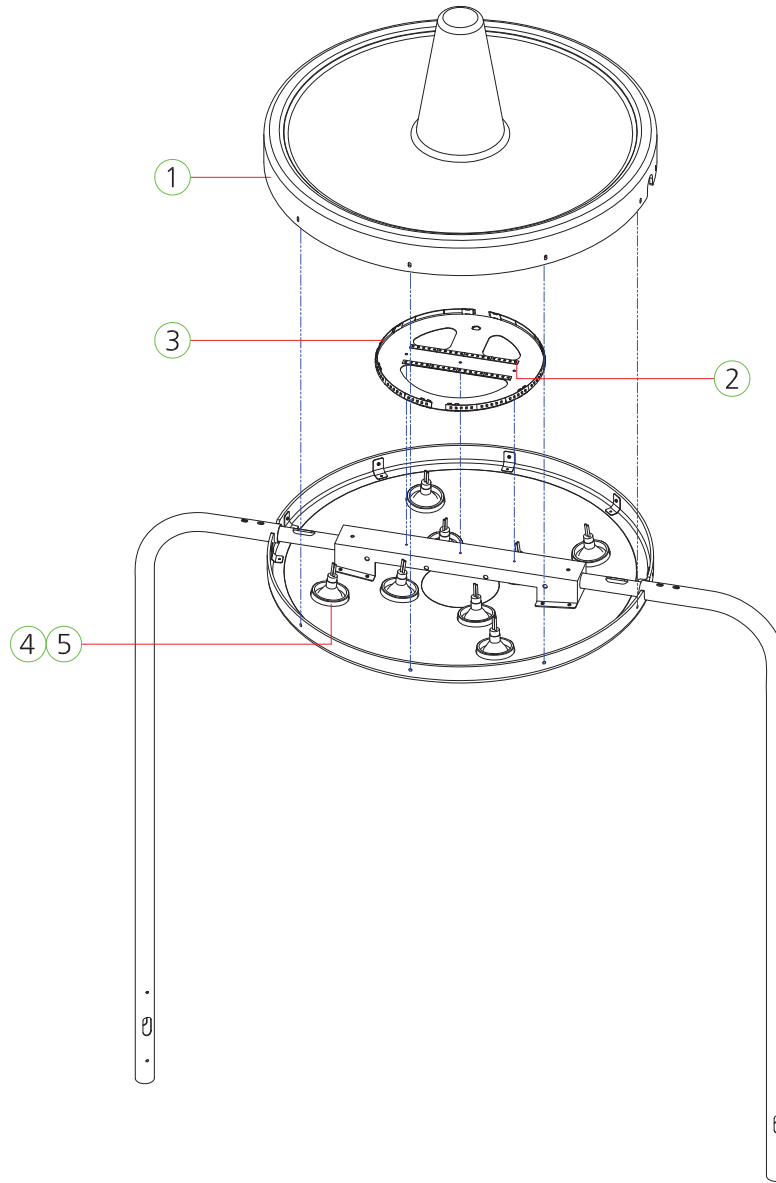
13. 分解図

13-1. MAIN CABINET ASS' Y



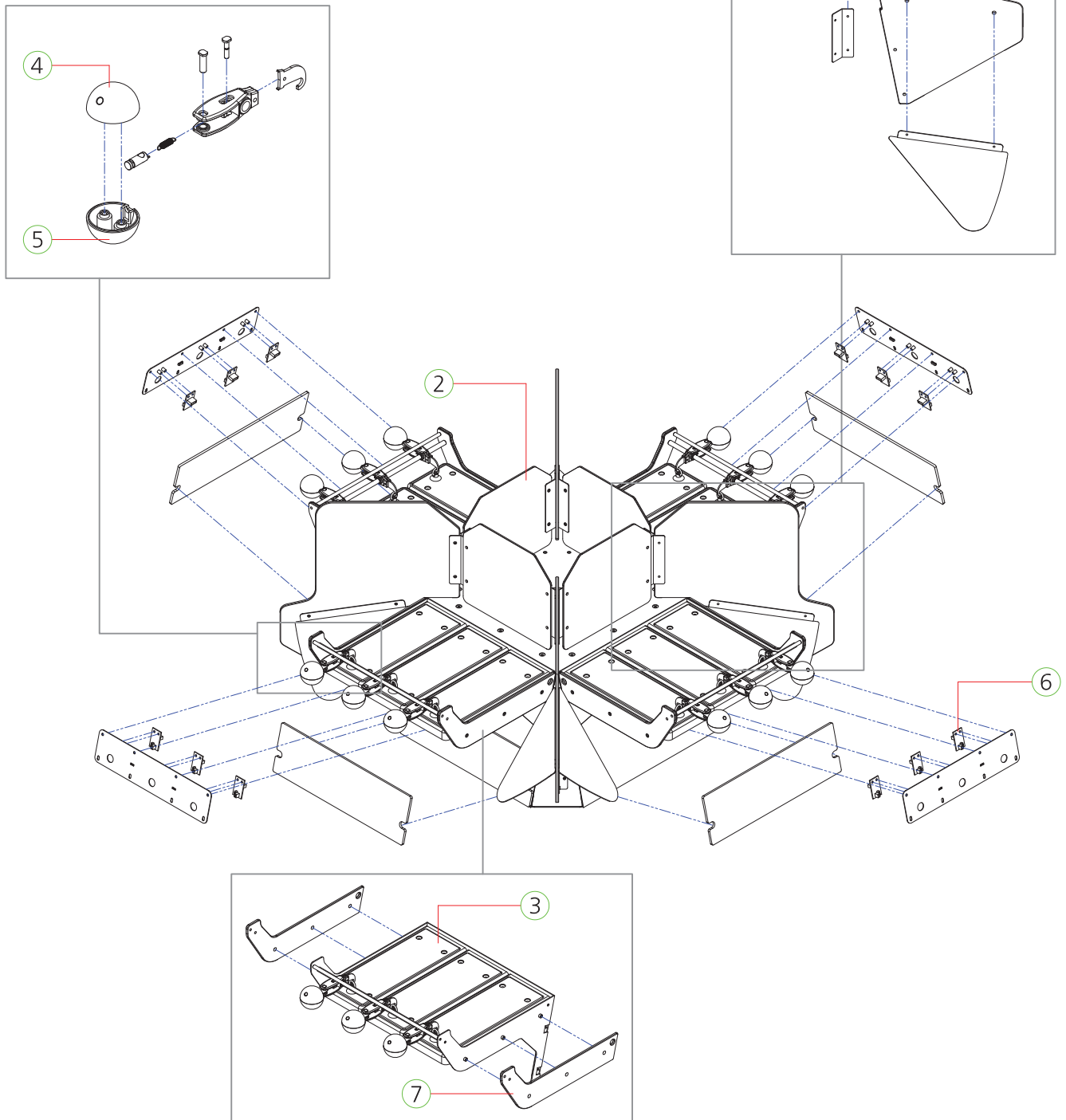
| NO. | PART NAME | SPEC. | QUANTITY | CODE NO. |
|-----|------------------------------------|-------|----------|----------|
| 1 | BILLBOARD LIGHTING PART | - | 1 | - |
| 2 | PRIZE STAGE PART | - | 1 | - |
| 3 | PRIZE LINK PLATE PART | - | 1 | - |
| 4 | CONTROLLER MECHANISM PART | - | 4 | - |
| 5 | SPEAKER PART | - | 4 | - |
| 6 | SETUP PART | - | 1 | - |
| 7 | MAIN BOARD PART | - | 2 | - |
| 8 | SMPS POWER PART | - | 1 | - |
| 9 | INNER CORNER MOLD PART (LIFT) | - | 2 | - |
| 10 | INNER CORNER MOLD PART (BILLBOARD) | - | 2 | - |
| 11 | OUT CORNER MOLD PART | - | 4 | - |
| 12 | BUTTON BKT COVER MOLD PART | - | 4 | - |
| 13 | BUTTON PART | - | 4 | - |
| 14 | BUCKET PART | - | 4 | - |
| 15 | FRONT DOOR PART | - | 4 | - |
| 16 | ELECT ACTUATOR PART | - | 2 | - |
| 17 | TILT PART | - | 1 | - |
| 18 | DOME MOLD PART | - | 1 | - |
| | [OPTION] DOME MOLD_AIR HOLE PART | - | 1 | - |

13-2. BILLBOARD LIGHTING PART



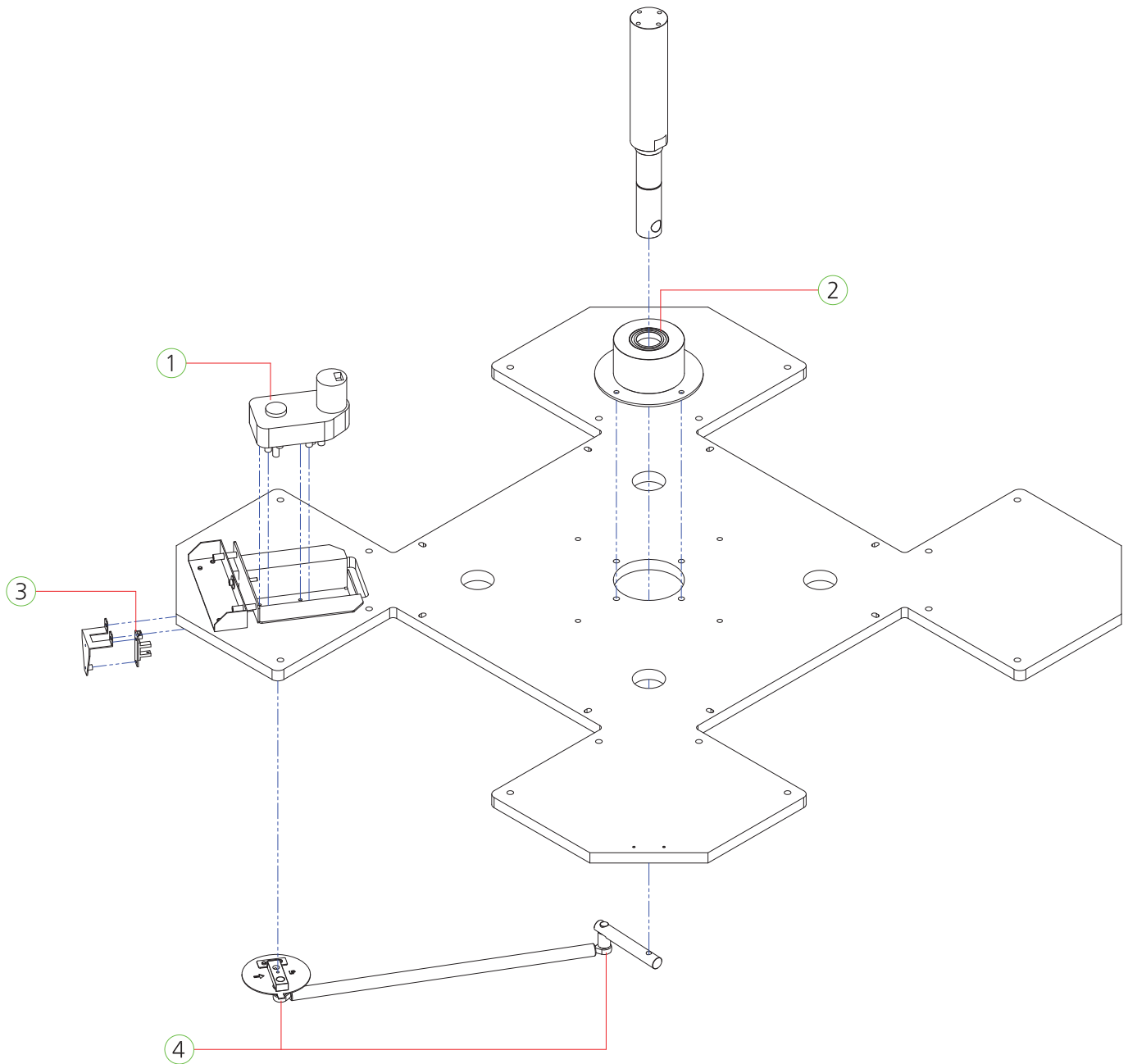
| NO. | PART NAME | SPEC. | QUANTITY | CODE NO. |
|-----|-------------------------------|-----------------------|----------|-------------|
| 1 | BILLBOARD UPPER COVER MOLD | ABS-5T, WHITE | 1 | MCTR0PLA002 |
| 2 | FLEX_5050_WHITE_200_NWP_LR_12 | T5050 | 2 | MELE0LED110 |
| 3 | FLEX_5050_WHITE_400_NWP_LR_24 | T5050 | 2 | MELE0LED107 |
| 4 | LAMP | MR16 5.5W YELLOW | 7 | MELE0LAM075 |
| 5 | LAMP HOUSING | MR16 LED LAMP HOUSING | 7 | MELE0LAM085 |

13-3. PRIZE STAGE PART



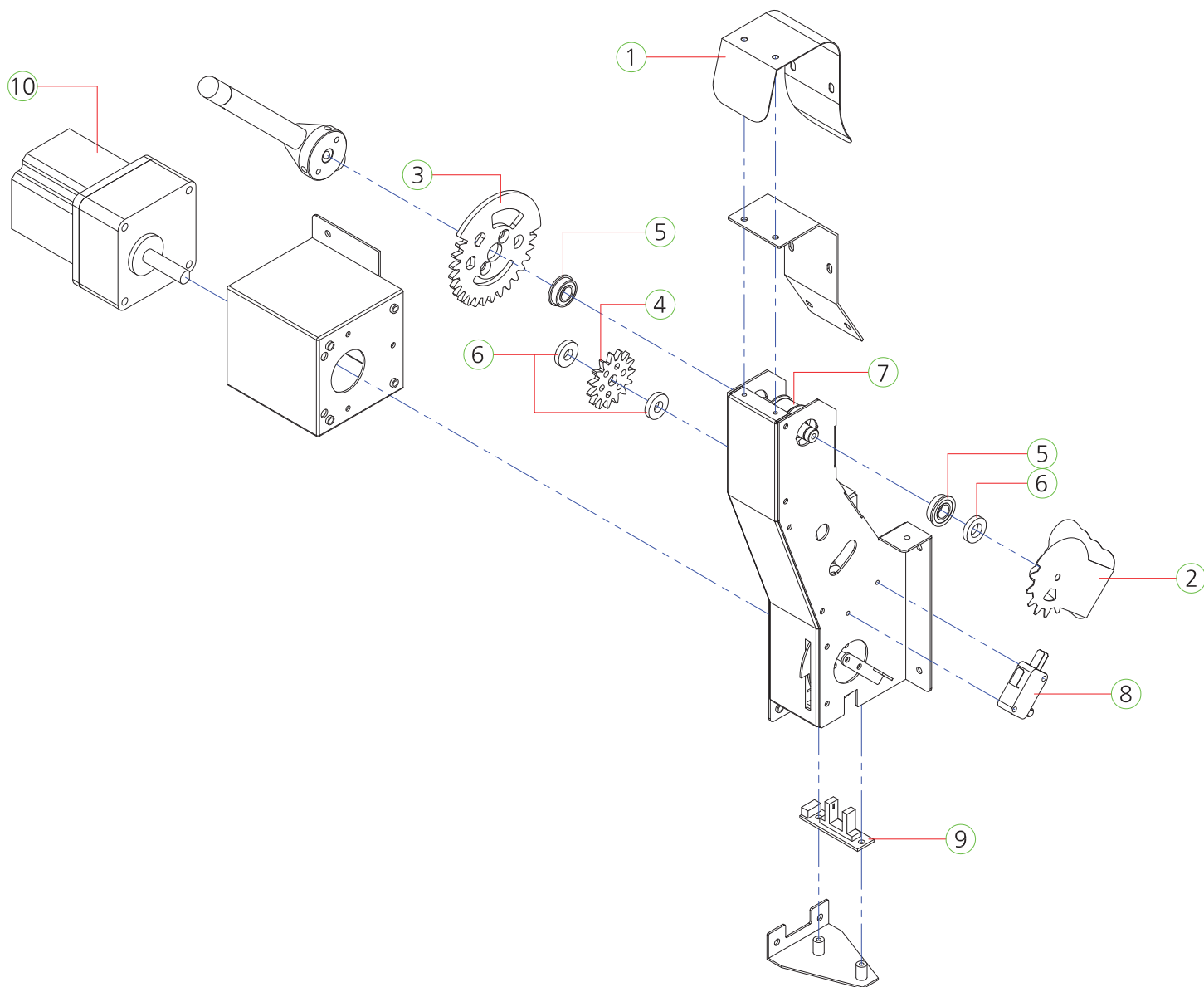
| NO. | PART NAME | SPEC. | QUANTITY | CODE NO. |
|-----|------------------------------|----------------------|----------|-------------|
| 1 | PRIZE STAGE SIDE WING ACRYL | ACRYL-5T, CK-022 | 4 | MCTR0ACR009 |
| 2 | PRIZE BACK ACRYL | ACRYL-3.0T, CK-022 | 4 | MCTR0ACR006 |
| 3 | PRIZE PANEL MOLD | ABS-WHITE | 12 | MCTR0PLA013 |
| 4 | TARGET BALL-A | ABS-YELLOW (OPACITY) | 12 | MCTR0PLA010 |
| 5 | TARGET BALL-B | ABS-YELLOW (OPACITY) | 12 | MCTR0PLA011 |
| 6 | IR SENSOR PCB ASS'Y | 38KHZ | 12 | ASBT0PCB007 |
| 7 | PRIZE PANEL SIDE COVER ACRYL | ACRYL-5T | 8 | MCTR0ACR008 |

13-4. PRIZE LINK PLATE PART



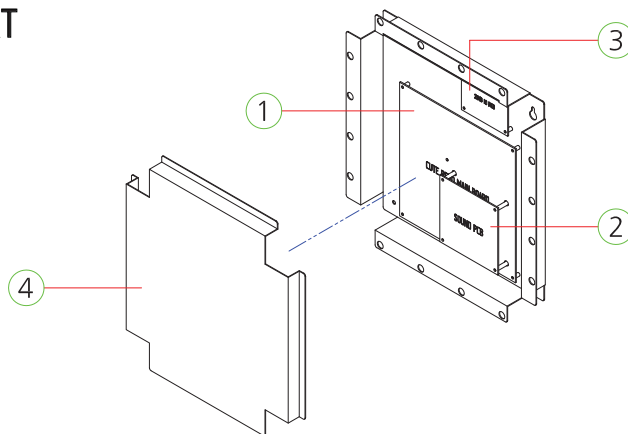
| NO. | PART NAME | SPEC. | QUANTITY | CODE NO. |
|-----|-----------------------|------------------------------------|----------|-------------|
| 1 | MOTOR | KGV2-0500-NB3640S1 (BLDC 1:500) | 1 | MZZZ0MOT160 |
| 2 | BEARING | 6906ZZ | 2 | MZZZ0BEA040 |
| 3 | PHOTO INT-1 PCB ASS'Y | ANGLE TYPE, FAST CHECK | 1 | AZZZ0PCB218 |
| 4 | BEARING | ROAD END BEARING (THK_POS6) | 2 | MZZZ0BEA150 |

13-5. CONTROLLER MECHANISM PART



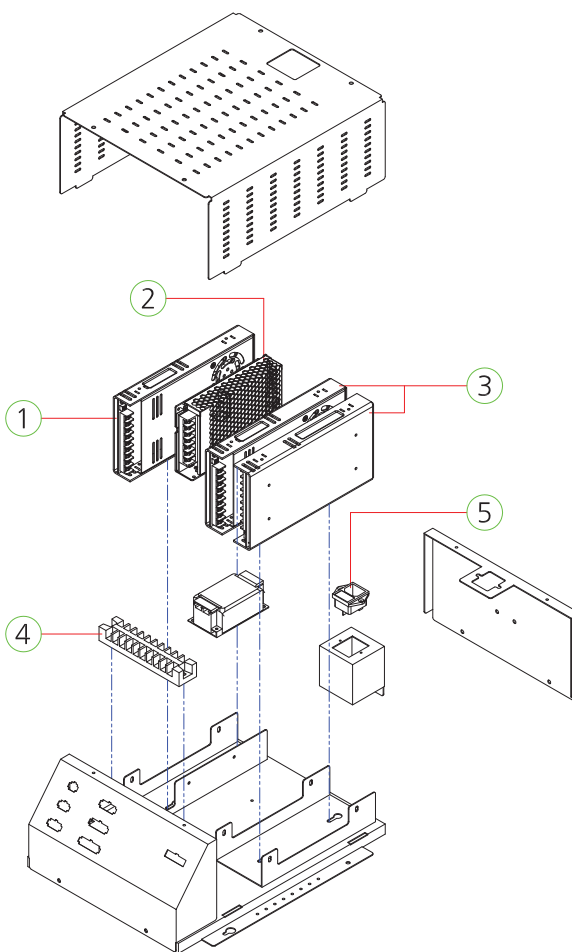
| NO. | PART NAME | SPEC. | QUANTITY | CODE NO. |
|-----|-----------------------------------|------------------------|----------|-------------|
| 1 | CONTROLLER COVER PET-A | PET-0.5T | 1 | MCTR0ACR014 |
| 2 | CONTROLLER COVER PET-B | PET-0.5T | 1 | MCTR0ACR015 |
| 3 | CONTROLLER DECO GEAR ACRYL-A | ACRYL-3T, CK-022 | 1 | MCTR0ACR016 |
| 4 | CONTROLLER DECO GEAR ACRYL-B | ACRYL-5T, CK-022 | 1 | MCTR0ACR017 |
| 5 | BEARING | F688ZZ | 2 | MZZ0BEA076 |
| 6 | CONTROLLER DECO GEAR SPACER ACRYL | ACRYL-3.0T | 3 | MCTR0ACR002 |
| 7 | TIMING BELT | B S3M414 , W: 10mm | 1 | MZZ0BEL065 |
| 8 | MICRO SWITCH | GSMV1651A2 | 1 | MELE0MIC021 |
| 9 | PHOTO INT-1 PCB ASS'Y | ANGLE TYPE, FAST CHECK | 1 | AZZ0PCB218 |
| 10 | STEPPING MOTOR | 4S56Q-P02554SG | 1 | MZZ0MOT148 |
| | STEPPING MOTOR GEAR HEAD | K6G20C | 1 | MZZ0GEA008 |

13-6. MAIN BOARD PART



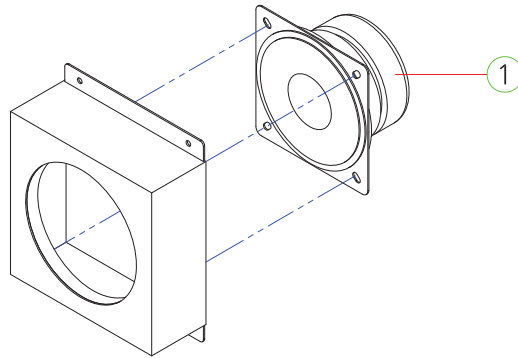
| NO. | PART NAME | SPEC. | QUANTITY | CODE NO. |
|-----|----------------------|----------|----------|-------------|
| 1 | MAIN PCB ASS'Y | - | 1 | ACTR0PCB001 |
| 2 | SOUND PCB ASS'Y | - | 1 | AZZZ0PCB219 |
| 3 | WS2813B DISPLAY | - | 1 | ACTR0PCB002 |
| 4 | MAIN BOARD COVER PET | PET-1.0T | 1 | MCTR0ACR007 |

13-7. SMPS POWER PART



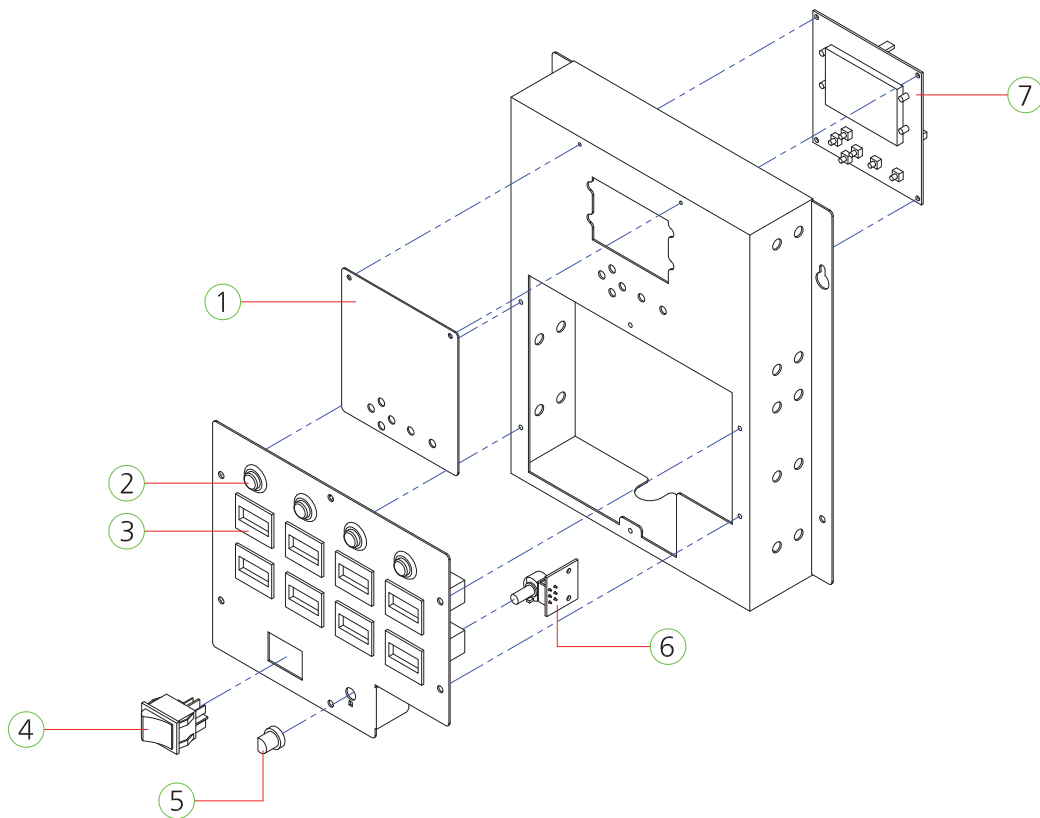
| NO. | PART NAME | SPEC. | QUANTITY | CODE NO. |
|-----|----------------|----------------|----------|-------------|
| 1 | POWER SMPS | RSP-320-24V | 1 | MELE0SMP101 |
| 2 | POWER SMPS | LRS 150F-5V | 1 | MELE0SMP096 |
| 3 | POWER SMPS | RSP-320-12V | 2 | MELE0SMP109 |
| 4 | TERMINAL BLOCK | 250V 10P UL_CE | 1 | MELE0TEB003 |
| 5 | AC INPUT | DAC-13H | 1 | MELE0SWI015 |

13-8. SPEAKER PART



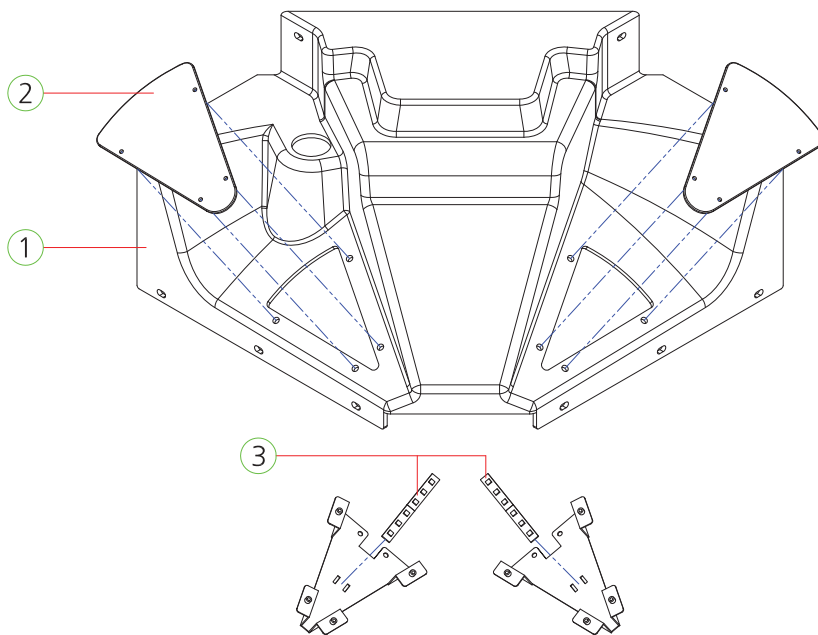
| NO. | PART NAME | SPEC. | QUANTITY | CODE NO. |
|-----|-----------|-------------------|----------|-------------|
| 1 | SPEAKER | MID4.5"+TW1/2" 8Ω | 1 | AAVB0ACP006 |

13-9. SETUP PART



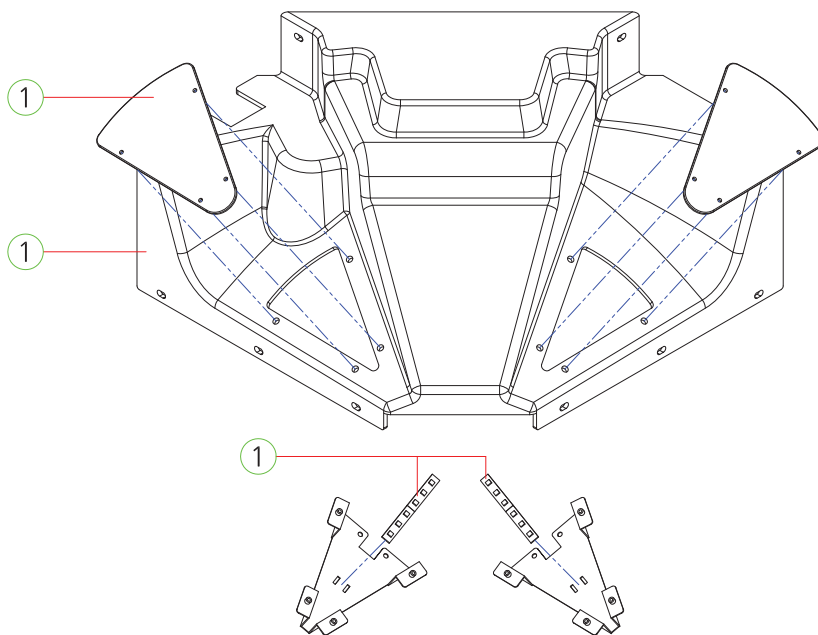
| NO. | PART NAME | SPEC. | QUANTITY | CODE NO. |
|-----|---------------------------|--------------|----------|-------------|
| 1 | SETUP PANEL LCD COVER PET | PET-1.0T | 1 | MCTROACR010 |
| 2 | PUSH BUTTON SWITCH | DS-412R ROHS | 4 | MELE0PUS006 |
| 3 | COUNTER | OA127CL | 8 | MZZZ0COU002 |
| 4 | ROCKER SWITCH | R595KDF | 1 | MELE0SWI021 |
| 5 | VOLUME KNOB | CAP BLUE | 1 | MELE0VOL007 |
| 6 | VOLUME PCB ASS'Y | 1 VOLUME | 1 | AHM20PCB016 |
| 7 | SETUP LCD PCB ASS'Y | - | 1 | AZZZ0PCB113 |

13-10. INNER CORNER MOLD PART (LIFT)



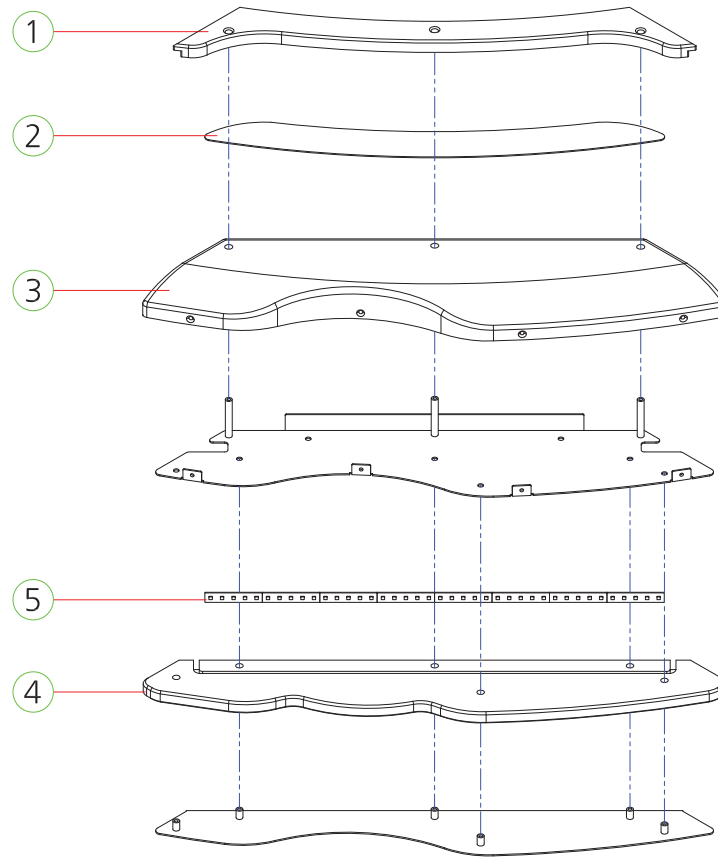
| NO. | PART NAME | SPEC. | QUANTITY | CODE NO. |
|-----|------------------------------------|------------|----------|-------------|
| 1 | INNER CORNER MOLD | ABS-5T | 1 | MCTROPLA007 |
| 2 | INNER CORNER MOLD FLED COVER ACRYL | ACRYL-3.0T | 2 | MCTROACR003 |
| 3 | FLEX_2813B_100_NWP_LR_6 | WS2813 | 2 | MELE0LED108 |

13-11. INNER CORNER MOLD PART (BILLBOARD)



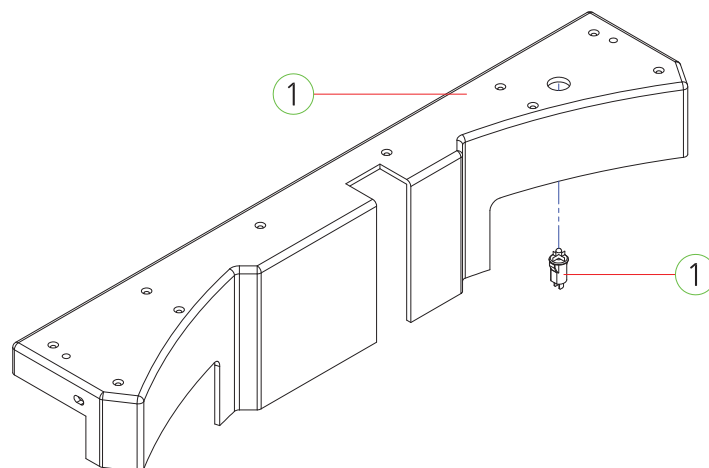
| NO. | PART NAME | SPEC. | QUANTITY | CODE NO. |
|-----|------------------------------------|------------|----------|-------------|
| 1 | INNER CORNER MOLD | ABS-5T | 1 | MCTROPLA008 |
| 2 | INNER CORNER MOLD FLED COVER ACRYL | ACRYL-3.0T | 2 | MCTROACR003 |
| 3 | FLEX_2813B_100_NWP_LR_6 | WS2813 | 2 | MELE0LED108 |

13-12. OUT CORNER MOLD PART



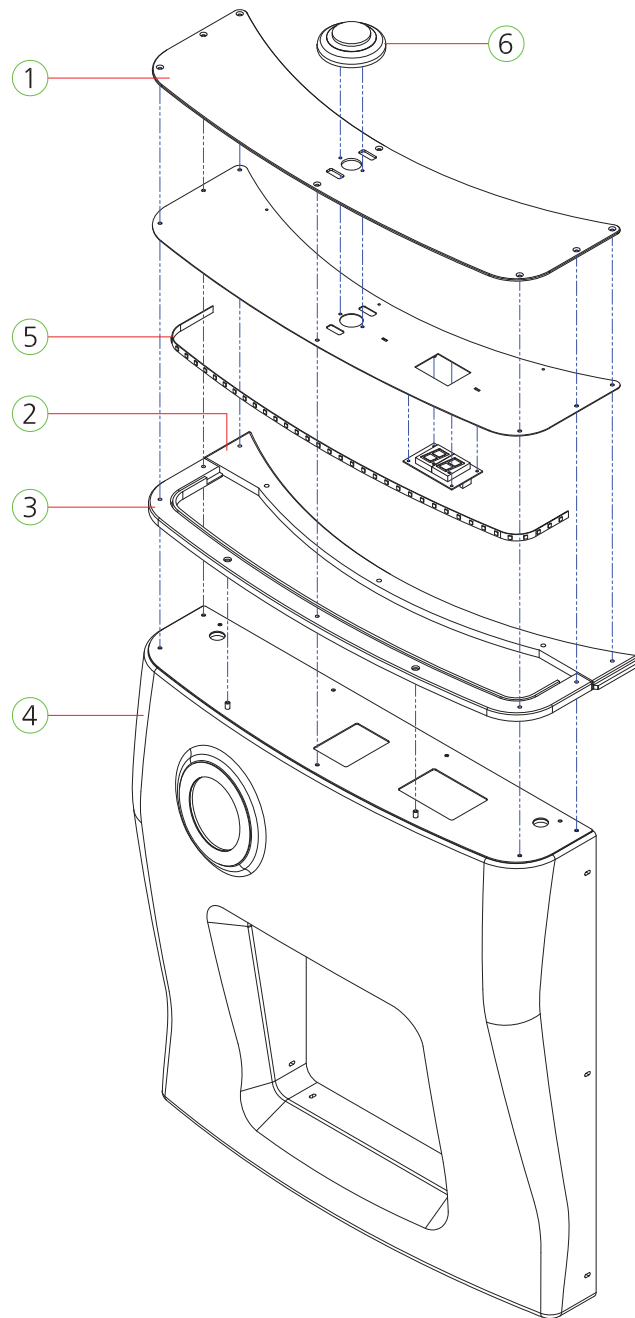
| NO. | PART NAME | SPEC. | QUANTITY | CODE NO. |
|-----|--------------------------|-------------|----------|-------------|
| 1 | OUT CORNER COVER ACRYL | ACRYL-12.0T | 1 | MCTR0ACR022 |
| 2 | OUT CORNER COVER PET | PET-1.0T | 1 | MCTR0ACR021 |
| 3 | OUT CORNER MOLD | ABS-5.0T | 1 | MCTR0PLA009 |
| 4 | OUT CORNER ACRYL | ACRYL-12.0T | 1 | MCTR0PLA005 |
| 5 | FLEX_2813B_400_NWP_LR_24 | WS2813 | 1 | MELE0LED109 |

13-13. BUTTON BKT COVER MOLD PART



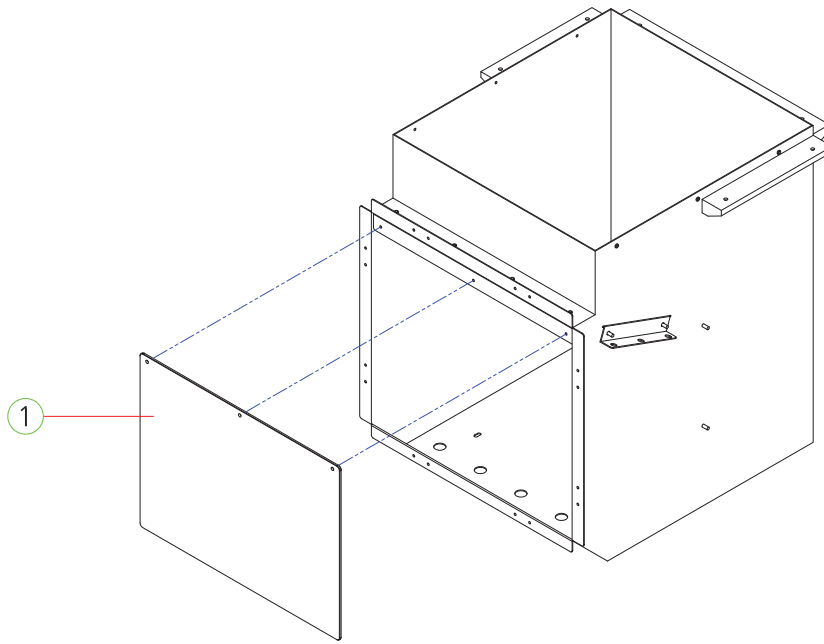
| NO. | PART NAME | SPEC. | QUANTITY | CODE NO. |
|-----|-----------------------|----------------------|----------|-------------|
| 1 | BUTTON BKT COVER MOLD | ABS-5.0T | 1 | MCTR0PLA005 |
| 2 | DOOR SWITCH | RL5-2-G-BK-P8-L1-100 | 1 | MELE0SWI019 |

13-14. BUTTON PART



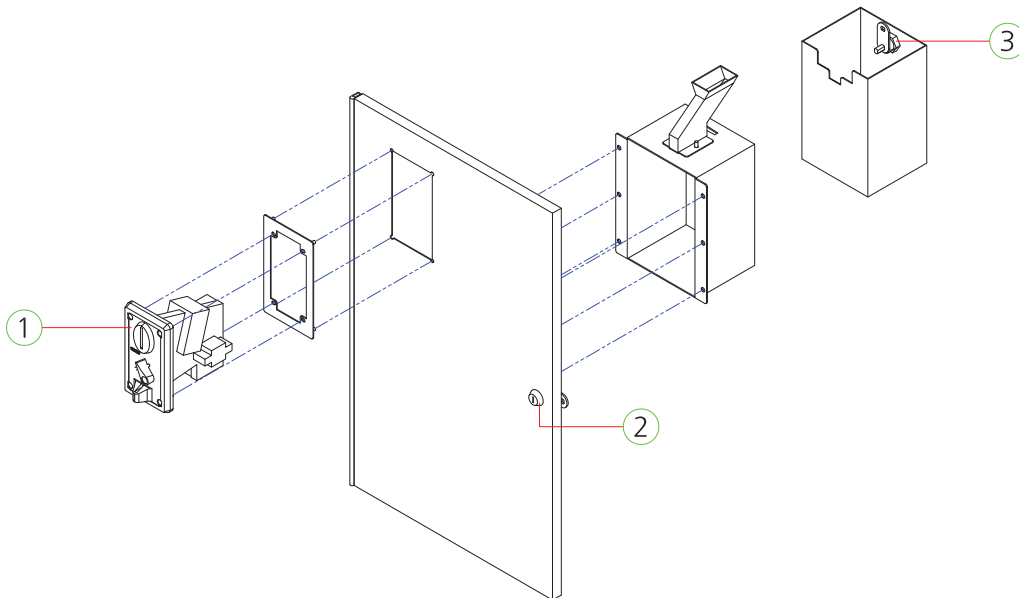
| NO. | PART NAME | SPEC. | QUANTITY | CODE NO. |
|-----|--------------------------|---------------------|----------|-------------|
| 1 | BUTTON UPPER COVER ACRYL | ACRYL-3.0T | 1 | MCTR0ACR013 |
| 2 | BUTTON COVER ACRYL | ACRYL-12.0T | 1 | MCTR0ACR012 |
| 3 | BUTTON FLED ACRYL | ACRYL-12.0T | 1 | MCTR0ACR001 |
| 4 | BUTTON BASE MOLD | ABS-5.0T | 1 | MCTR0PLA003 |
| 5 | FLEX_2813B_801_NWP_LR_48 | WS2813 | 1 | MELE0LED092 |
| 6 | BUTTON ASS'Y | CL-2020 65 WITH LED | 1 | AZZZ0BUT009 |
| | BUTTON LED HOUSING | φ85 | 1 | MZZZ0PLA038 |

13-15. BUCKET PART



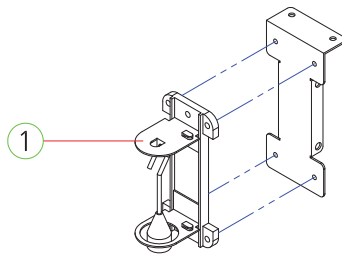
| NO. | PART NAME | SPEC. | QUANTITY | CODE NO. |
|-----|----------------------------|---------|----------|-------------|
| 1 | PRIZE OUT DOOR COVER ACRYL | PC-3.0T | 1 | MCTR0ACR020 |

13-16. FRONT DOOR PART



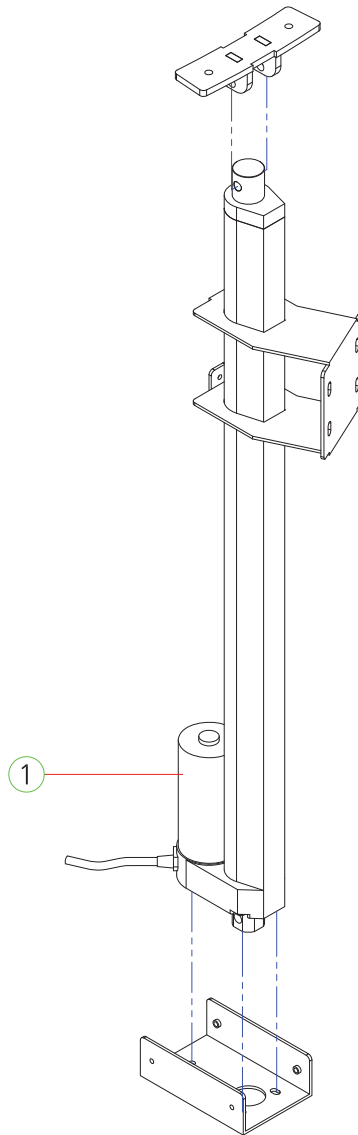
| NO. | PART NAME | SPEC. | QUANTITY | CODE NO. |
|-----|--------------------------|-------|----------|-------------|
| 1 | [OPTION] COIN SELECTOR | - | 1 | - |
| 2 | KEY ASS'Y | 7001 | 1 | MZZZ0KEY076 |
| 3 | KEY ASS'Y | 6001 | 1 | MZZZ0KEY075 |

13-17. TILT PART



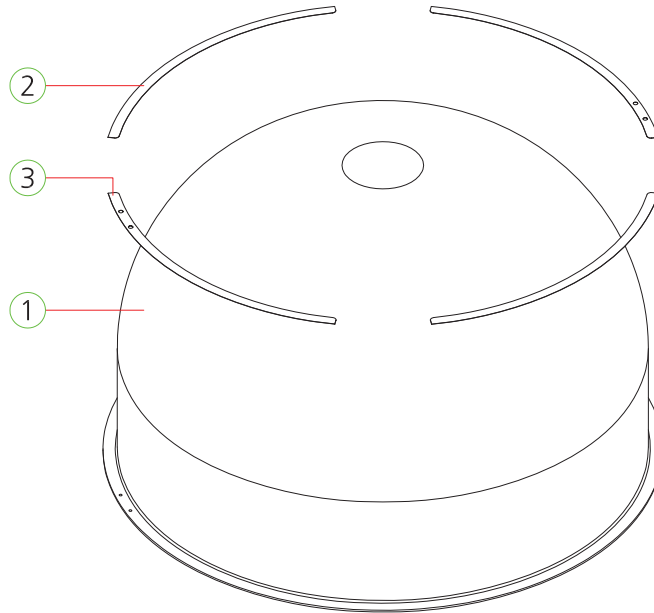
| NO. | PART NAME | SPEC. | QUANTITY | CODE NO. |
|-----|-----------|-------|----------|-------------|
| 1 | TILT | - | 1 | MWICOPAR100 |

13-18. ELECT ACTUATOR PART



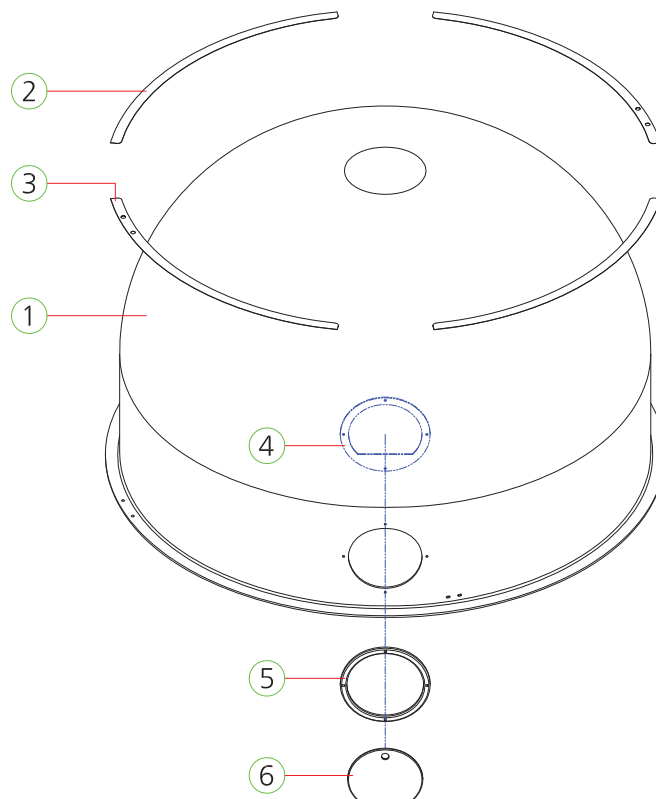
| NO. | PART NAME | SPEC. | QUANTITY | CODE NO. |
|-----|-------------------------|--------------------------------|----------|-------------|
| 1 | ELECTRO LINEAR ACTUATOR | STROKE: 450mm, 20mm/S, 500N | 1 | MZZZ0MOT179 |

13-19. DOME MOLD PART



| NO. | PART NAME | SPEC. | QUANTITY | CODE NO. |
|-----|----------------------|-----------------|----------|-------------|
| 1 | DOME MOLD | ACRYL-5T, CLEAR | 1 | MCTR0PLA006 |
| 2 | DOME CAUTION ACRYL-A | PET-0.5T | 2 | MCTR0ACR018 |
| 3 | DOME CAUTION ACRYL-B | PET-0.5T | 2 | MCTR0ACR019 |

13-20. DOME MOLD_AIR HOLE PART



| NO. | PART NAME | SPEC. | QUANTITY | CODE NO. |
|-----|------------------------------|-----------------|----------|-------------|
| 1 | DOME MOLD_AIR HOLE | ACRYL-5T, CLEAR | 1 | MCTR0PLA014 |
| 2 | DOME CAUTION ACRYL-A | PET-0.5T | 2 | MCTR0ACR018 |
| 3 | DOME CAUTION ACRYL-B | PET-0.5T | 2 | MCTR0ACR019 |
| 4 | DOME AIR HOLE BACK COVER PET | PET-3.0T | 1 | MCTR0PLA015 |
| 5 | DOME AIR HOLE COVER ACRYL | ACRYL-8.0T | 1 | MCTR0PLA016 |
| 6 | DOME AIR HOLE DOOR ACRYL | ACRYL-4.5T | 1 | MCTR0PLA017 |

保証について

本製品の保証期間は、弊社出荷日より3ヶ月です。

弊社の責による事由により発生した故障につきましては、弊社が無償修理致します。

障害が発生した場合は使用を中止し、電源プラグをコンセントから抜き、弊社サービス窓口までご連絡ください。

ただし、以下に掲げた項目については保証適用除外となります。

- ・ 天災など不可抗力に起因する障害。
- ・ 冠水、機器の落下破損による障害。
- ・ 本製品を操作する上の誤りに起因する障害。
- ・ 本書の指定する設置条件、使用条件に反して使用したことに起因する障害。
- ・ 弊社が指定していない仕様変更（装置の追加・改造）に起因する障害。
- ・ 使用者の故意、過失に起因する障害。
- ・ 必要な定期整備（メンテナンス）を怠ったことに起因する障害。
- ・ オーバーホール、定期メンテナンス、本機の移動・再設置。
- ・ 本機以外のほかの機器に起因する障害。
- ・ 他の機器から発生する電波障害。
- ・ 消耗品とみなされる部品。

また、使用不能による利益損失、間接の障害に対しては一切責任を負いかねますのでご了承ください。

- 本製品の改造および誤った使用方法による事故に対しては、弊社では一切の責任を負いかねます。

サービスのご案内

本製品の修理依頼、部品の購入依頼および納品依頼などを行なう場合には、下記の事項を確認の上、次ページの「サービス注文書」に記入FAXにてお買い上げ先までお知らせください。

■ 故障・診断のお問い合わせの際にお知らせいただくこと

- ・ 製品名 : 「CUTE REVO」
- ・ 製品番号 : 製品番号は、筐体貼付の製造番号シールに記載されています。
- ・ お買い上げ代理店名 :
- ・ 故障状況 : 故障の状況をできるだけ詳しく記入してください。
- ・ 現品送付先 :

■ 修理費用について

- ・ 原則として弊社より請求が発生します。

■ 先出し交換部品の注意事項

- ・ 先出し交換用部品の貴社からの代品分の返品は、弊社発行の現品添付表に担当者記入後、代品に添付して納品後2週間以内に返品してください。
- ・ 先出し交換用部品を実施した場合、この先送りをした部品と同じ部品が同一数、弊社まで2週間たっても返品されなかった場合には、部品の売買契約が成立したものとし、支払い義務が発生し、実費請求書が送付されることとなりますのでご注意ください。
- ・ 代品についても部品の場合と同様です。
- ・ 先出し交換用部品は原則として基板関係のものが対象になります。

■ 保守部品の供給期間について

- ・ 保守部品は供給期間を、本製品の製造打ち切り後3年とさせていただきます。
- ・ 本製品専用でない部品につきましては、部品メーカーの都合等により保証期間、供給期間前に供給、または修理の対応ができない場合があることをご理解願います。

サービス注文書

依頼日 年 月 日

株式会社アンダミロジャパン
サービス部

御社注文番号：

※ご記入の御社注文番号を弊社発行伝票に記載致します。

| | |
|---------------------|---------------------|
| ご請求先 | ご発送(ご訪問)先 |
| 住所 〒 ご担当者名 様 | 住所 〒 ご担当者名 様 |
| TEL: | TEL: |
| FAX: | FAX: |

※返信FAX は、ご記入のない場合ご請求先様に送信致します。

サービス部品発注

| 機種名 | 部品番号 | 部品名 | 数量 | 備考 | 出荷予定 |
|-----|------|-----|----|----|------|
| | | | | | |
| | | | | | |
| | | | | | |
| | | | | | |
| | | | | | |

部品修理依頼 出張作業依頼 (修理 設置 その他)

| | | | | | |
|-------------------|--------|-----------|----|----|------|
| 機種名 | シリアル番号 | 設置日 年 月 日 | | | |
| 故障状況・出張作業依頼内容・その他 | | | | | |
| 部品修理区分 | 部品番号 | 部品名 | 数量 | 備考 | 出荷予定 |
| 先出し・現物 | | | | | |
| 先出し・現物 | | | | | |
| 先出し・現物 | | | | | |

※ご依頼される項目の口にチェックを入れてください。期間内無償対応の場合は、設置日とシリアル番号を必ずご記入ください。
部品修理は、部品修理区分のどちらかを○で囲んでください。現物修理ご依頼の際は注文後この用紙を現物に同梱願います。

弊社記入欄

| | | | |
|-------------------------|-------|----|----|
| 受付日 年 月 日 | 受付No. | 金額 | 担当 |
| 運賃 元払(立替)・元払・着払・代引陸・代引空 | 支払条件 | | |
| 完了日 年 月 日 | 備考 | | |



- 本書の内容は、改善のため予告なく変更する場合がありますのでご了承ください。
- 本書の無断転載を禁じます。