

[DSP 설정방법]

- DSP 설정 : 사운드 출력을 최적의 상태로 설정합니다.

* 1. DSP 스위치를 ON(위로) 으로 설정합니다. 

2. 환경설정 메뉴(SETUP MENU) => 소리 설정 (SOUND SETTING) 으로 진입합니다.

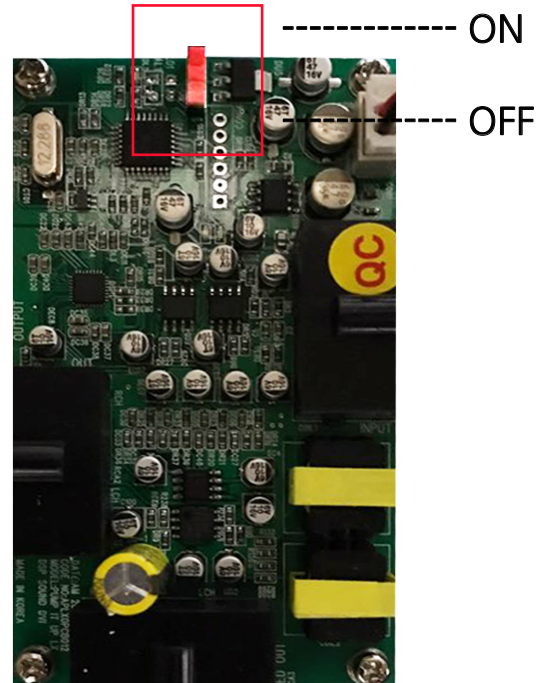
3. 게임 볼륨을 80으로 설정합니다.

4. DSP 설정(DSP SETTING)을 실행합니다.

5. 비프음이 끝날 때 까지 약 20초 기다립니다.

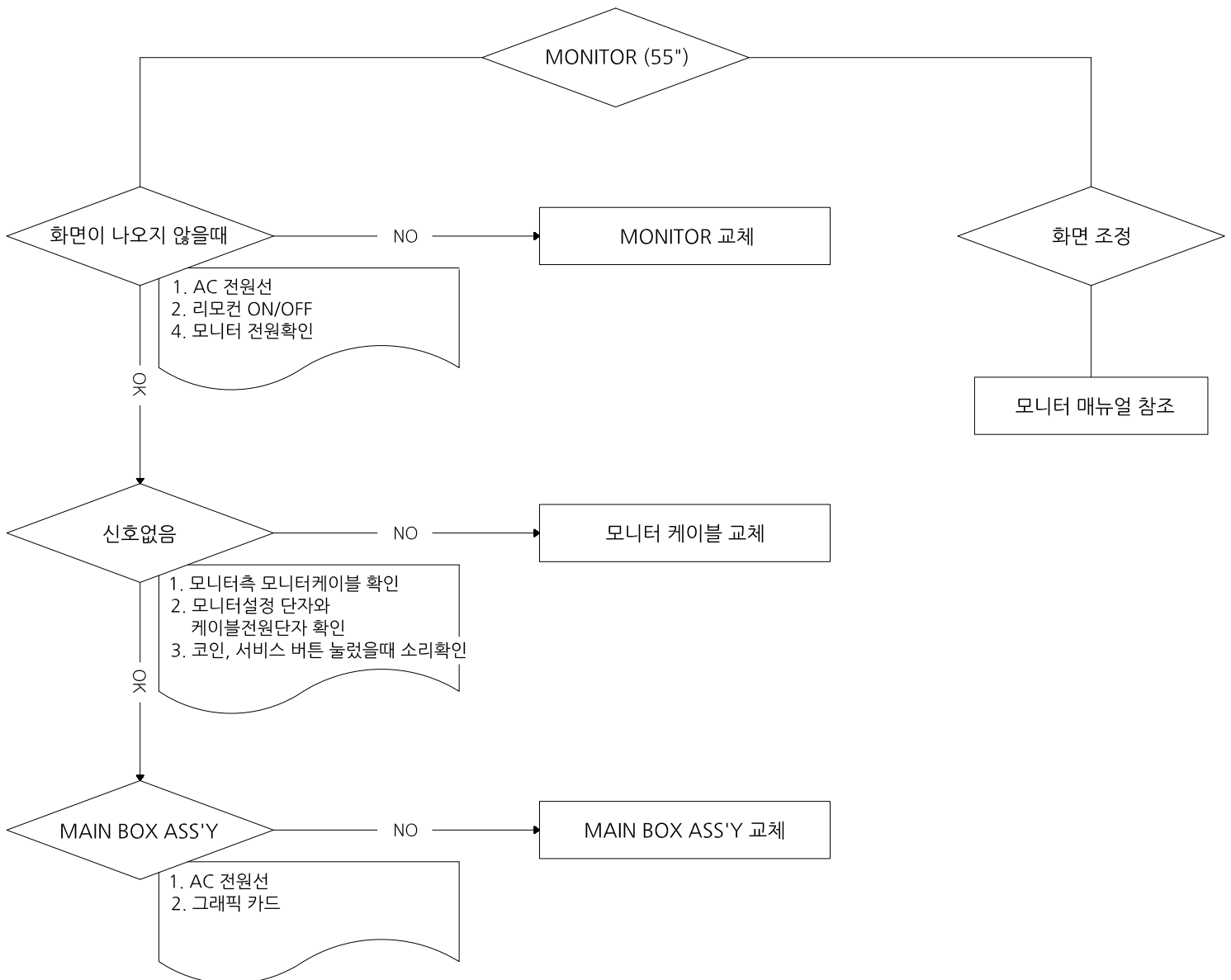
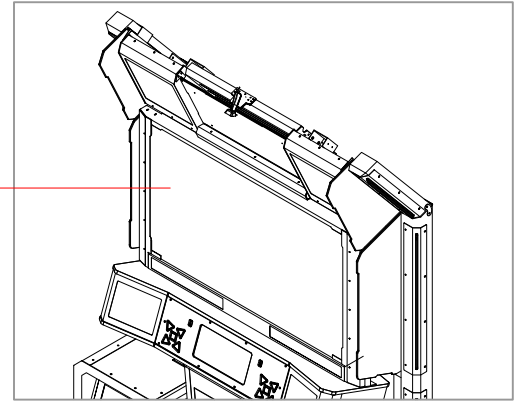
6. DSP 스위치를 OFF(아래) 로 설정합니다. 

7. DSP설정 완료 후, 원하는 게임 볼륨을 설정하여 주십시오.
(추천 게임 볼륨 수치는 90입니다.)

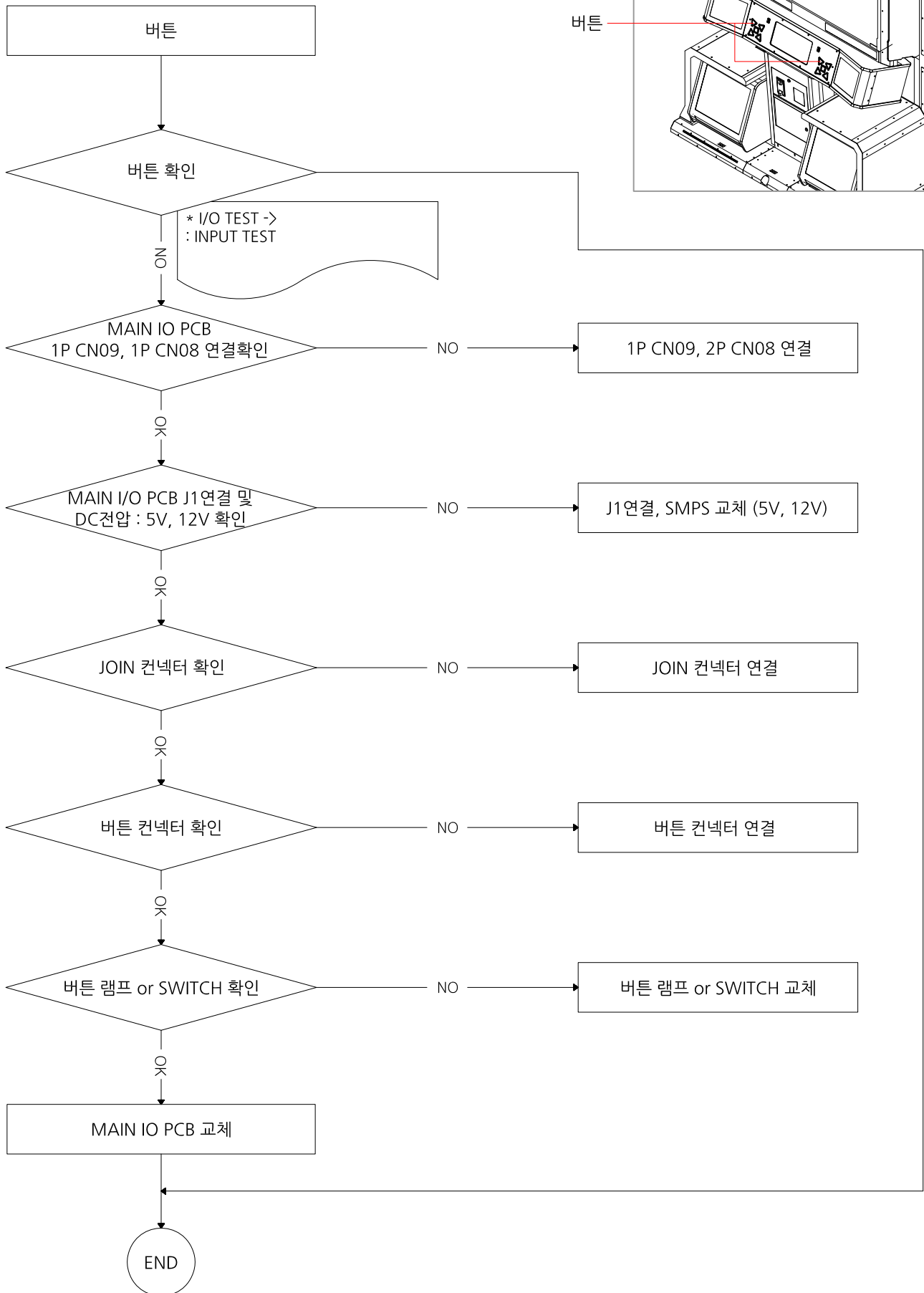


[트러블 슈팅]

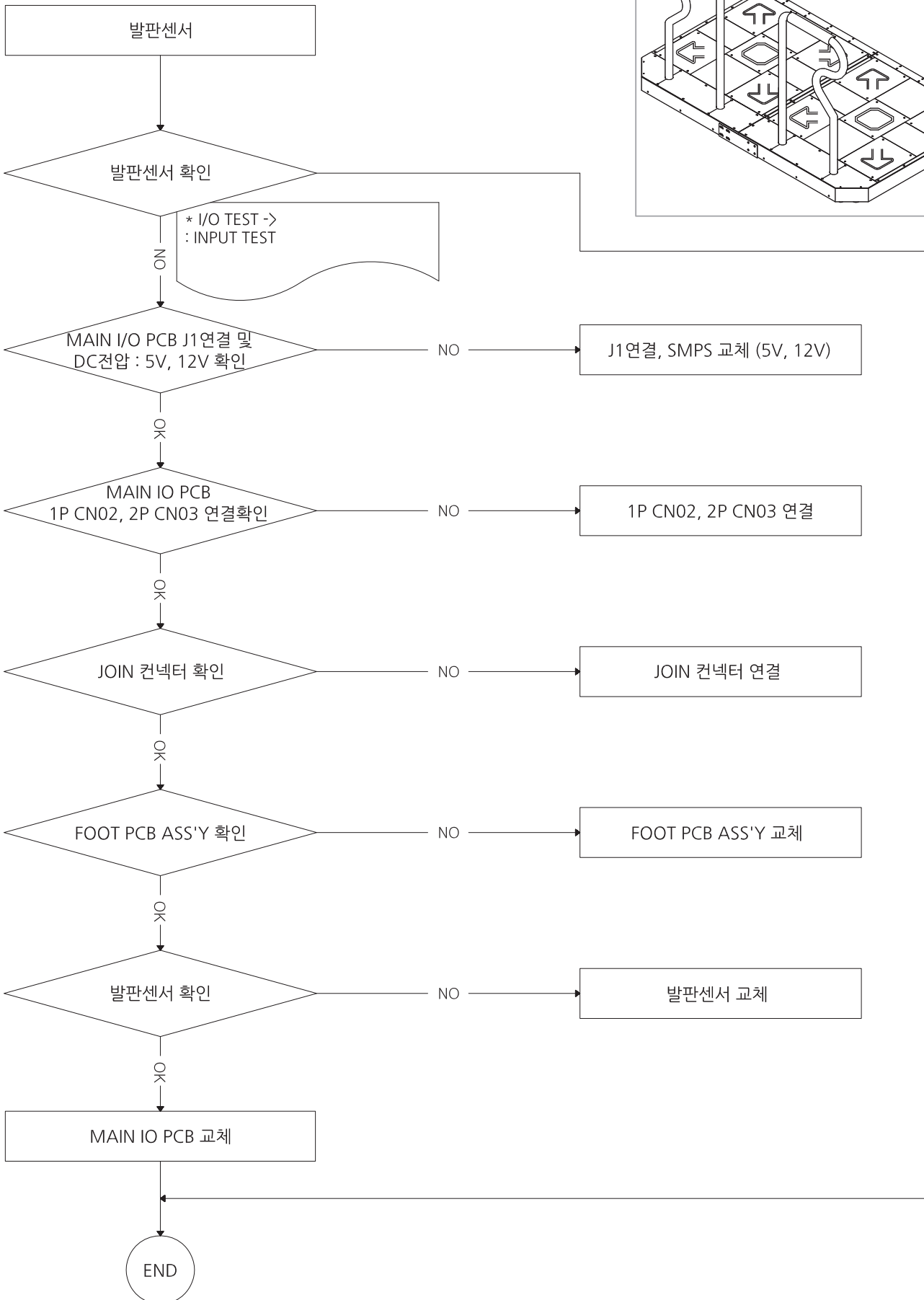
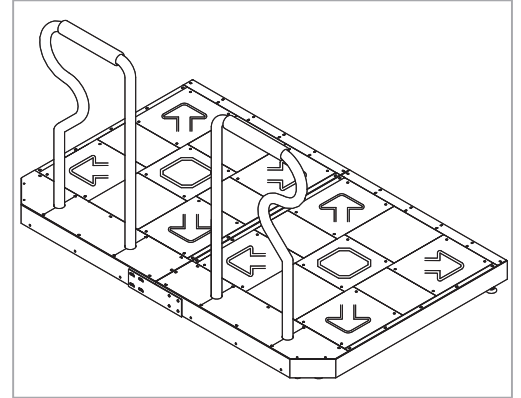
- 화면



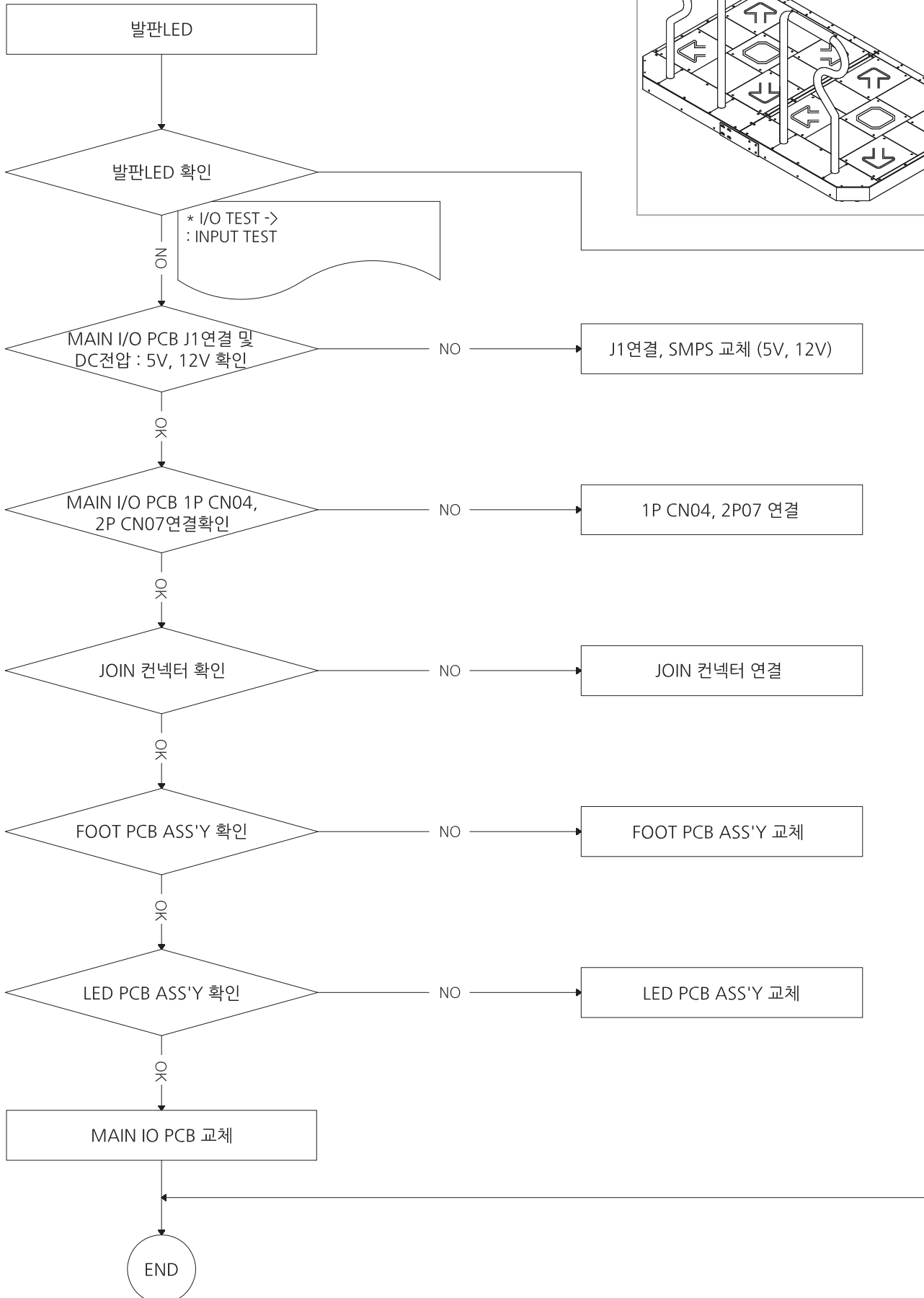
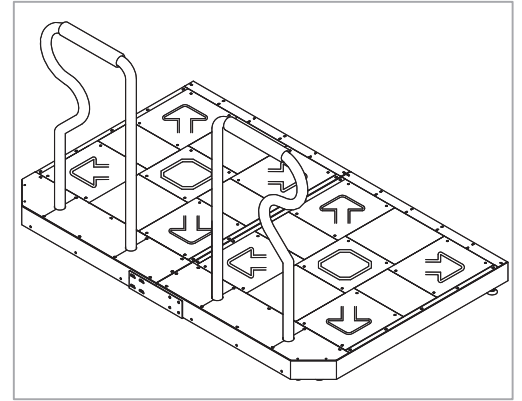
- 버튼



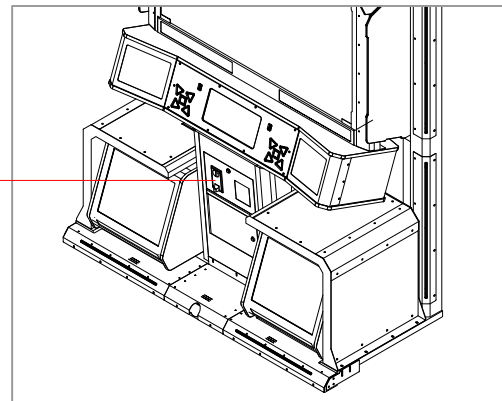
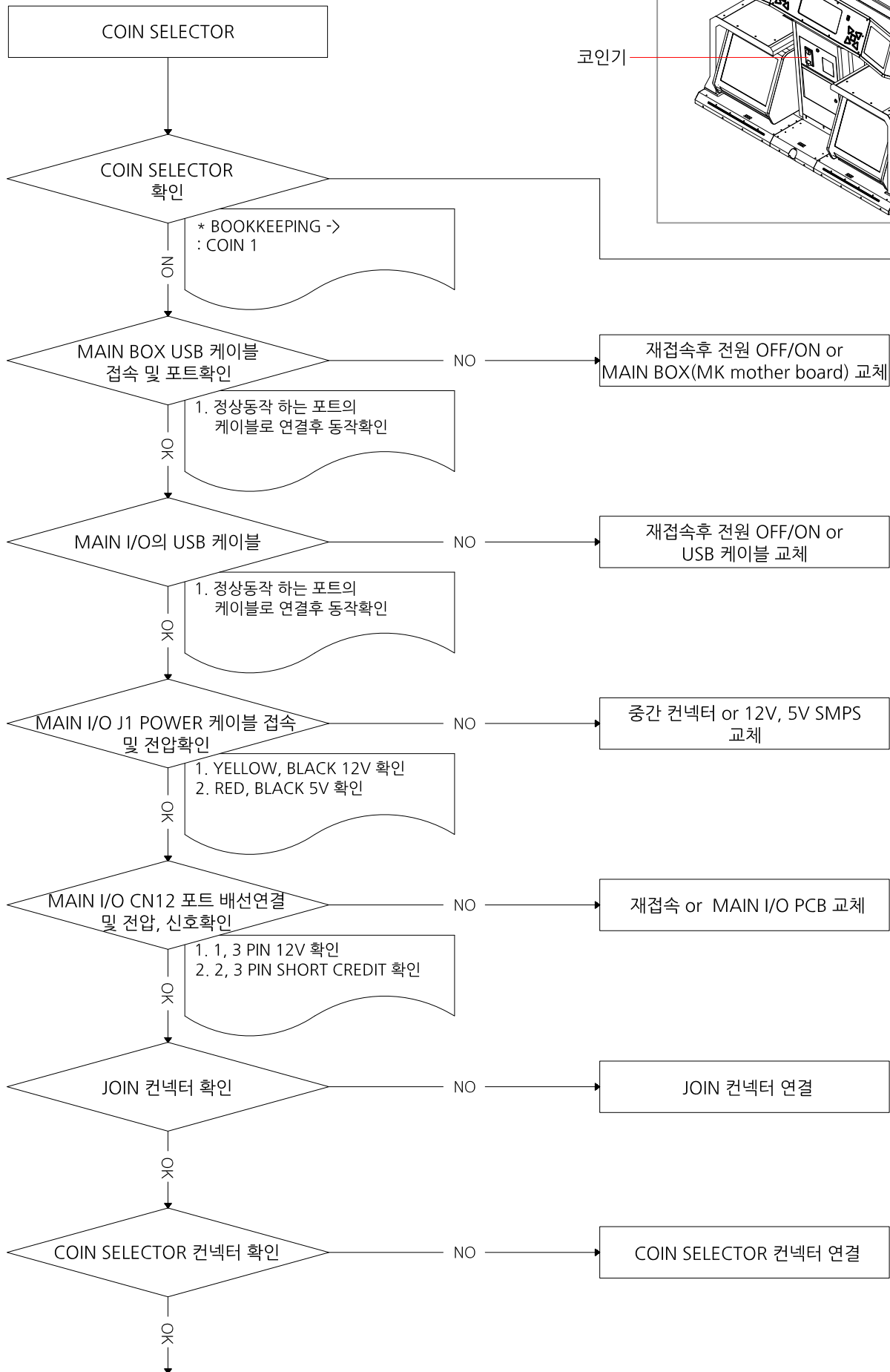
- 발판 센서



- 발판 LED



- 코인기

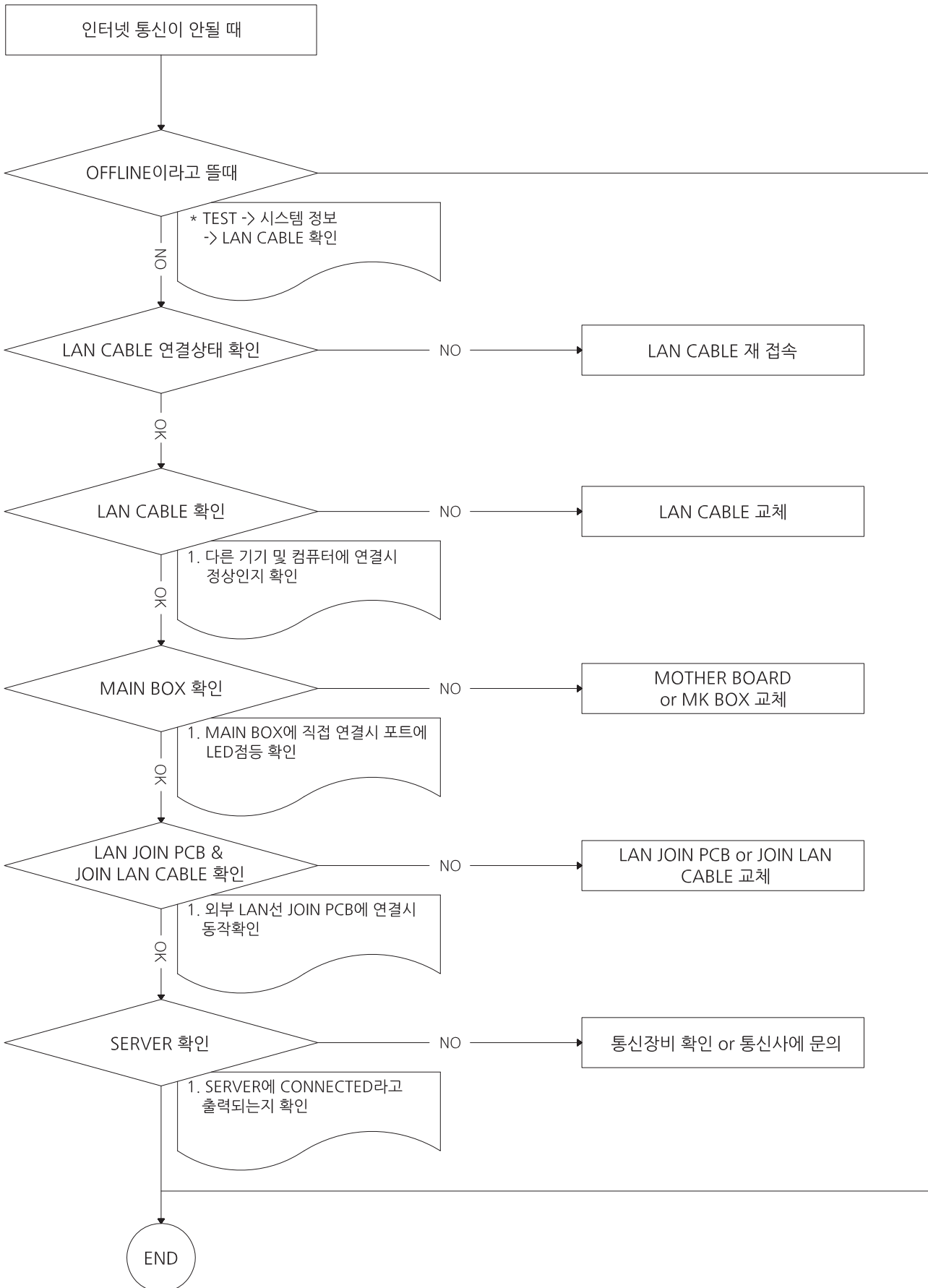


COIN SELECTOR 교체

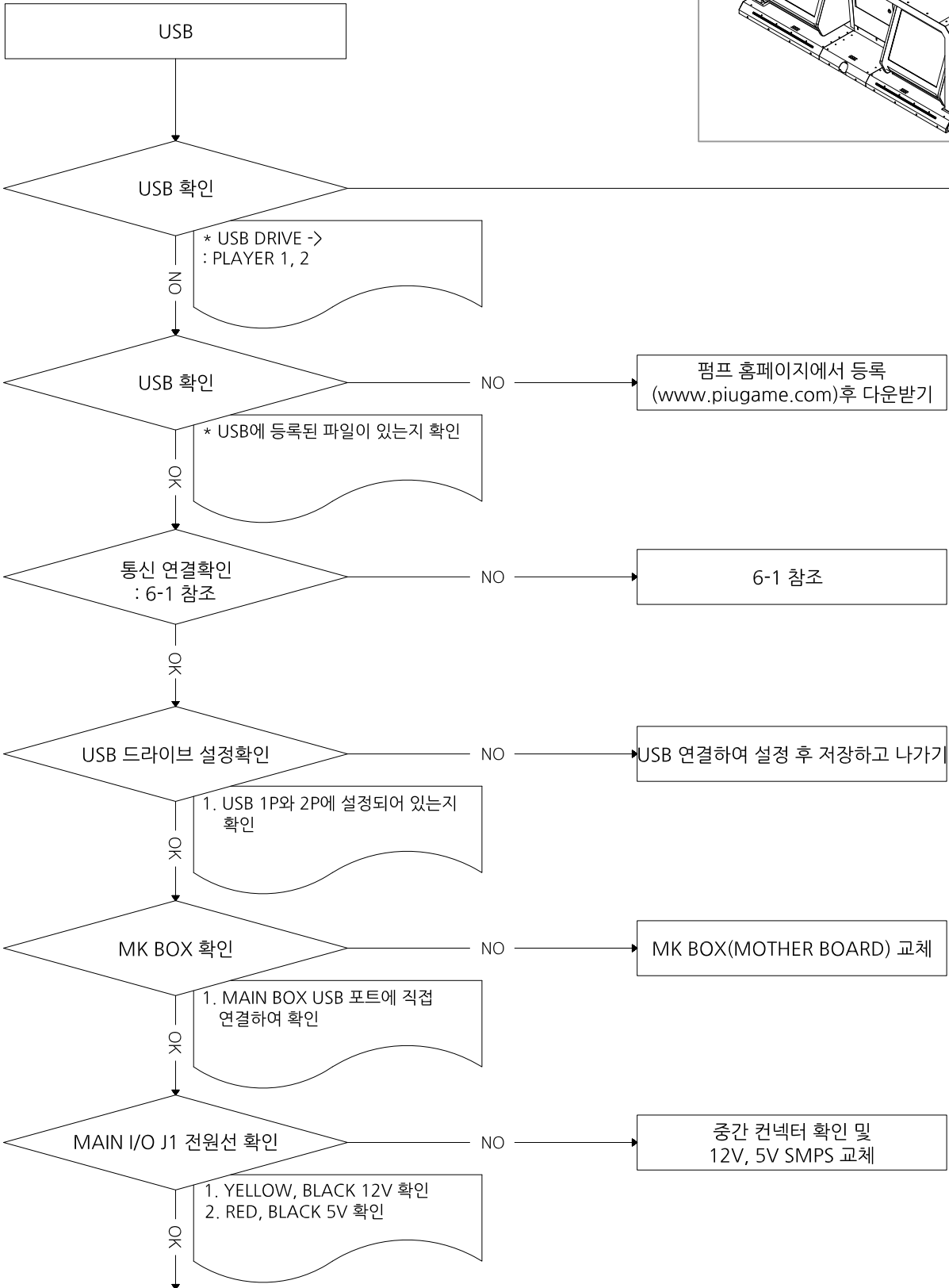
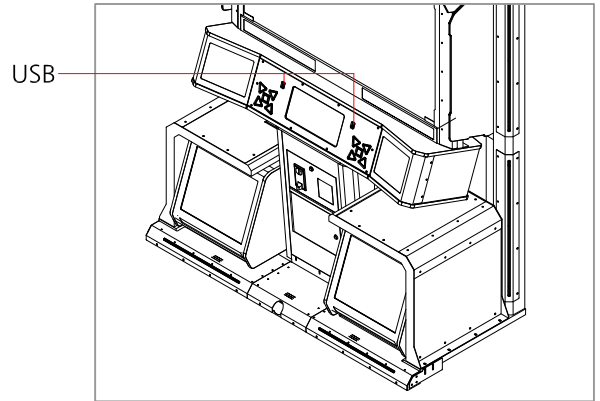
END

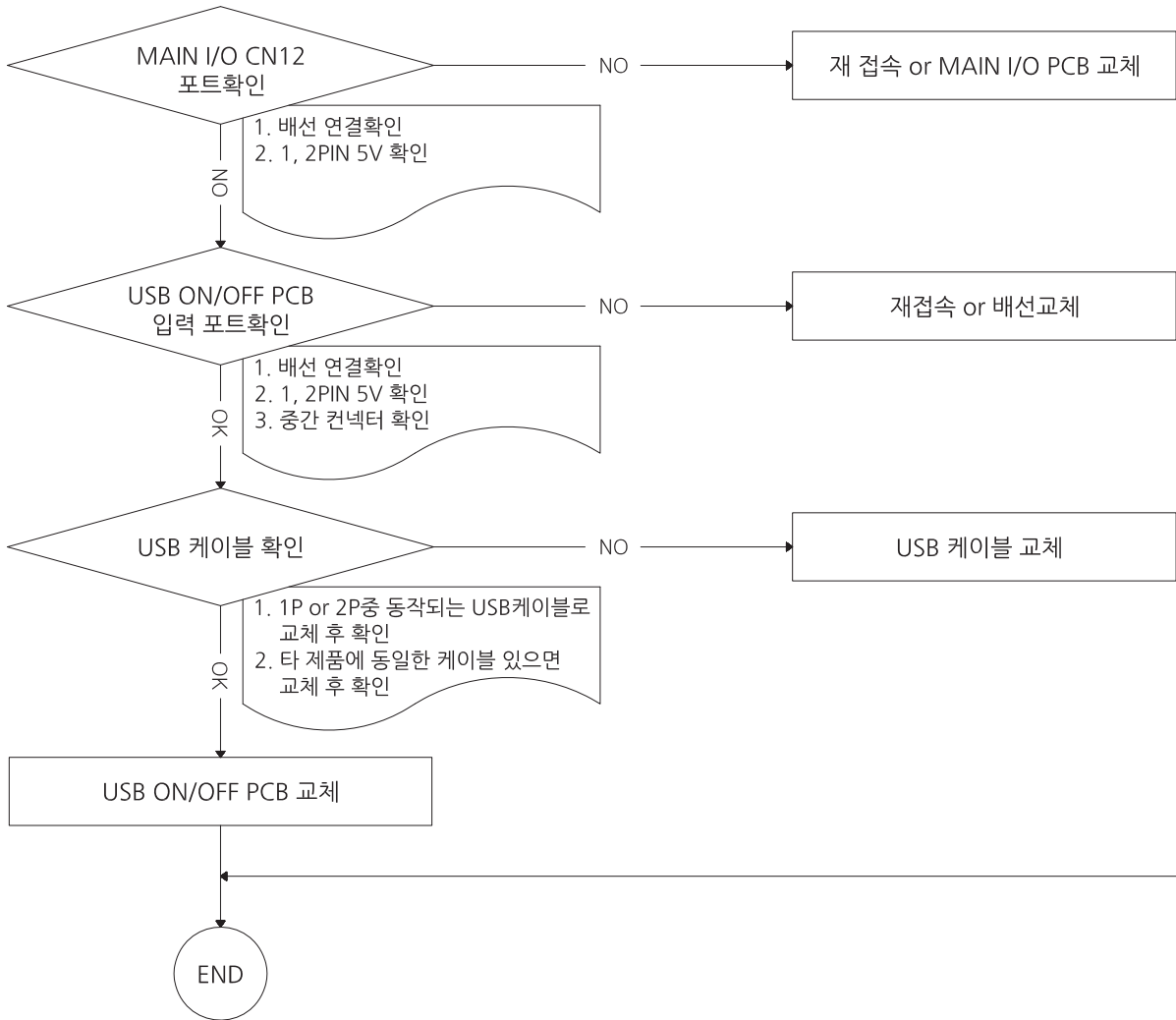


- 인터넷 통신이 안될 때



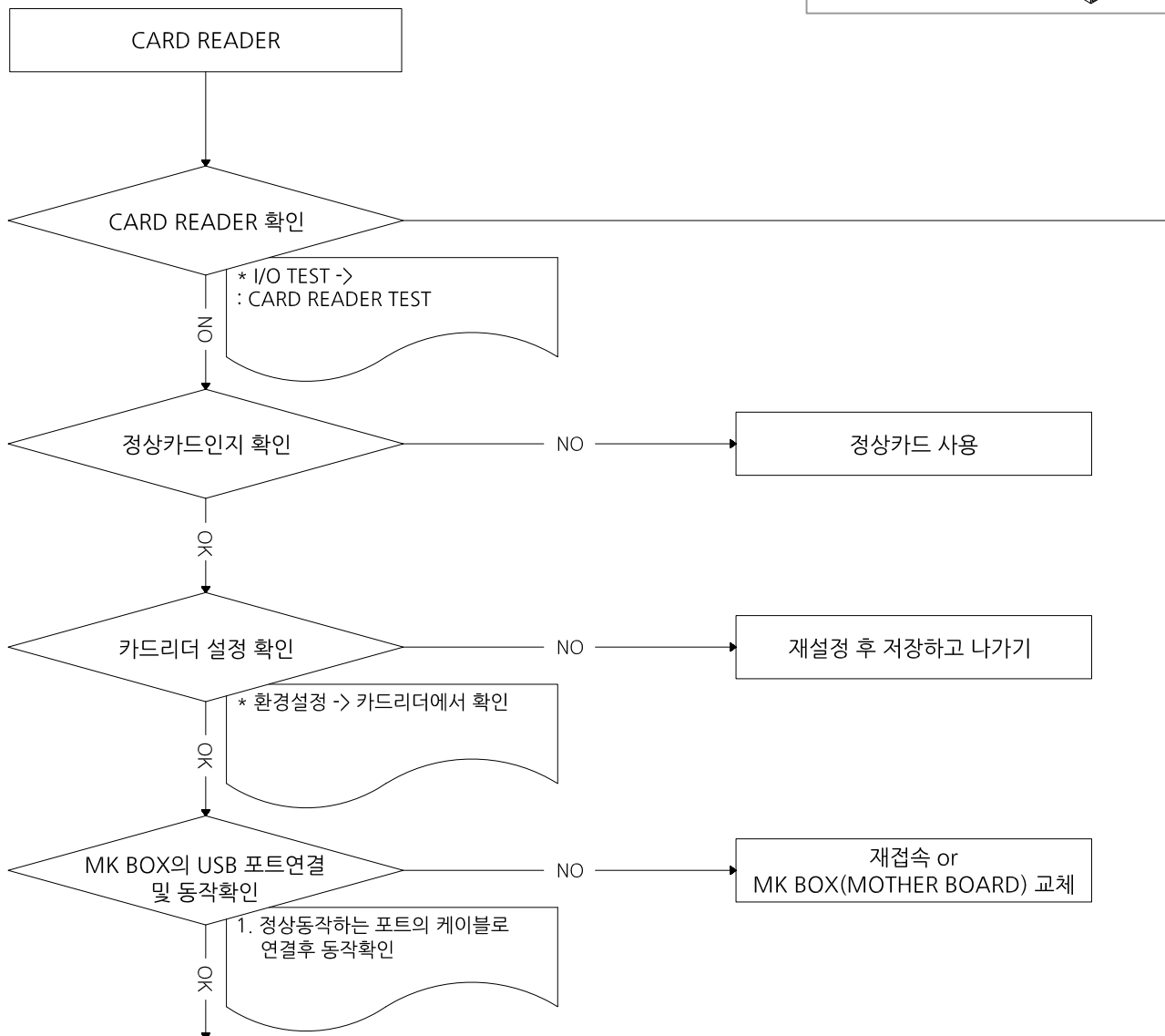
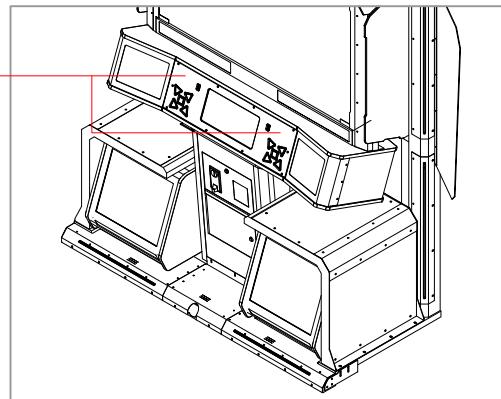
- USB ON/OFF ERROR

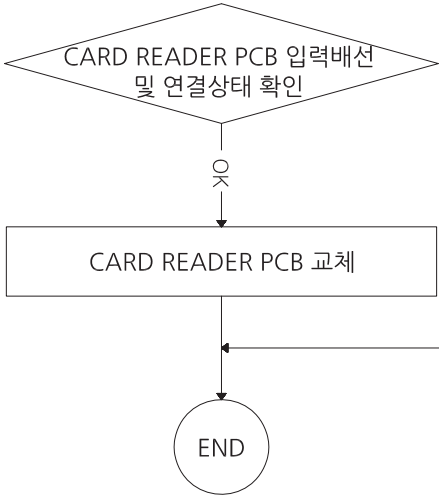




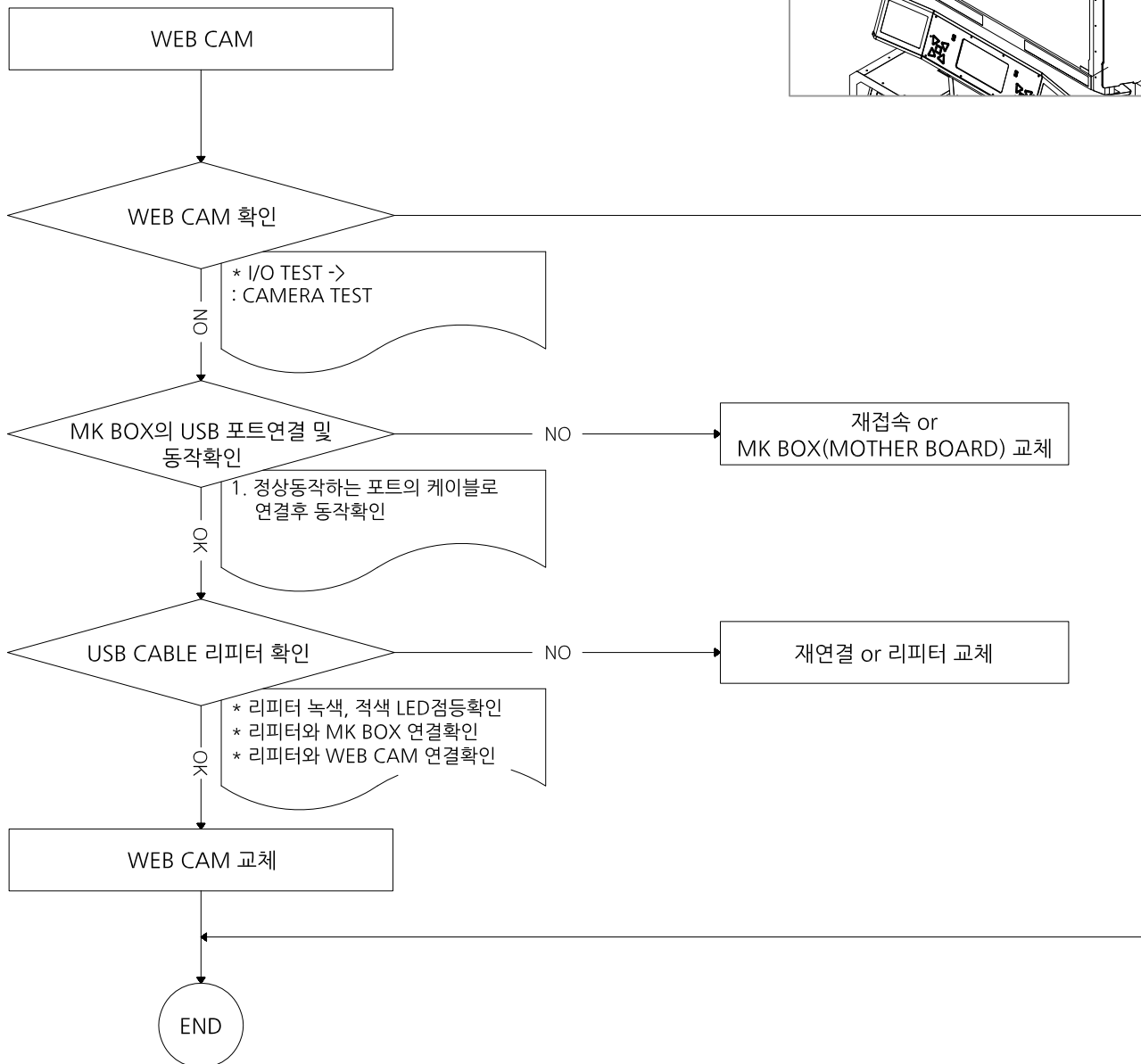
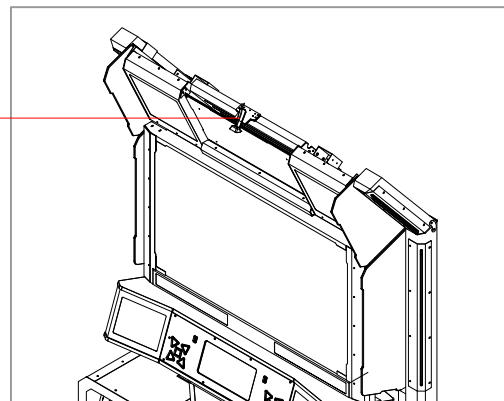
- CARD READER ERROR

CARD READER



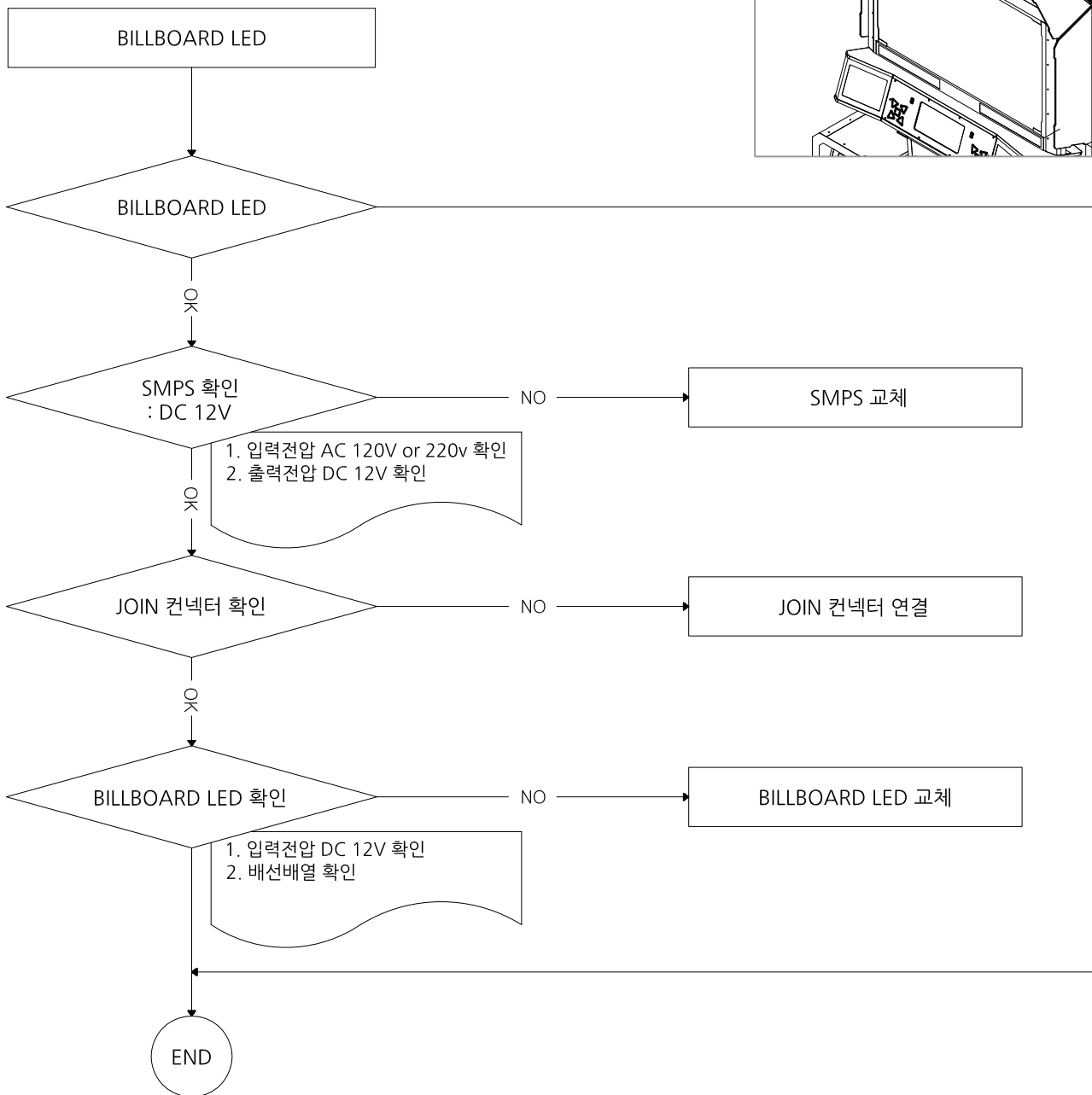
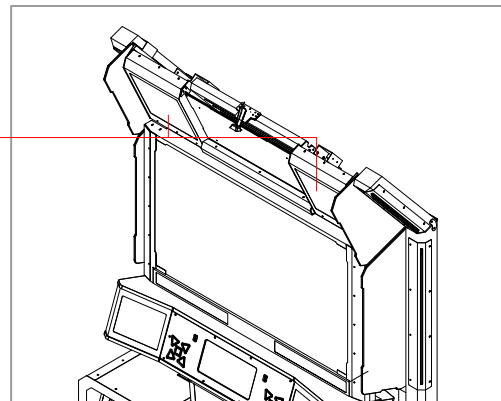


- WEB CAM ERROR

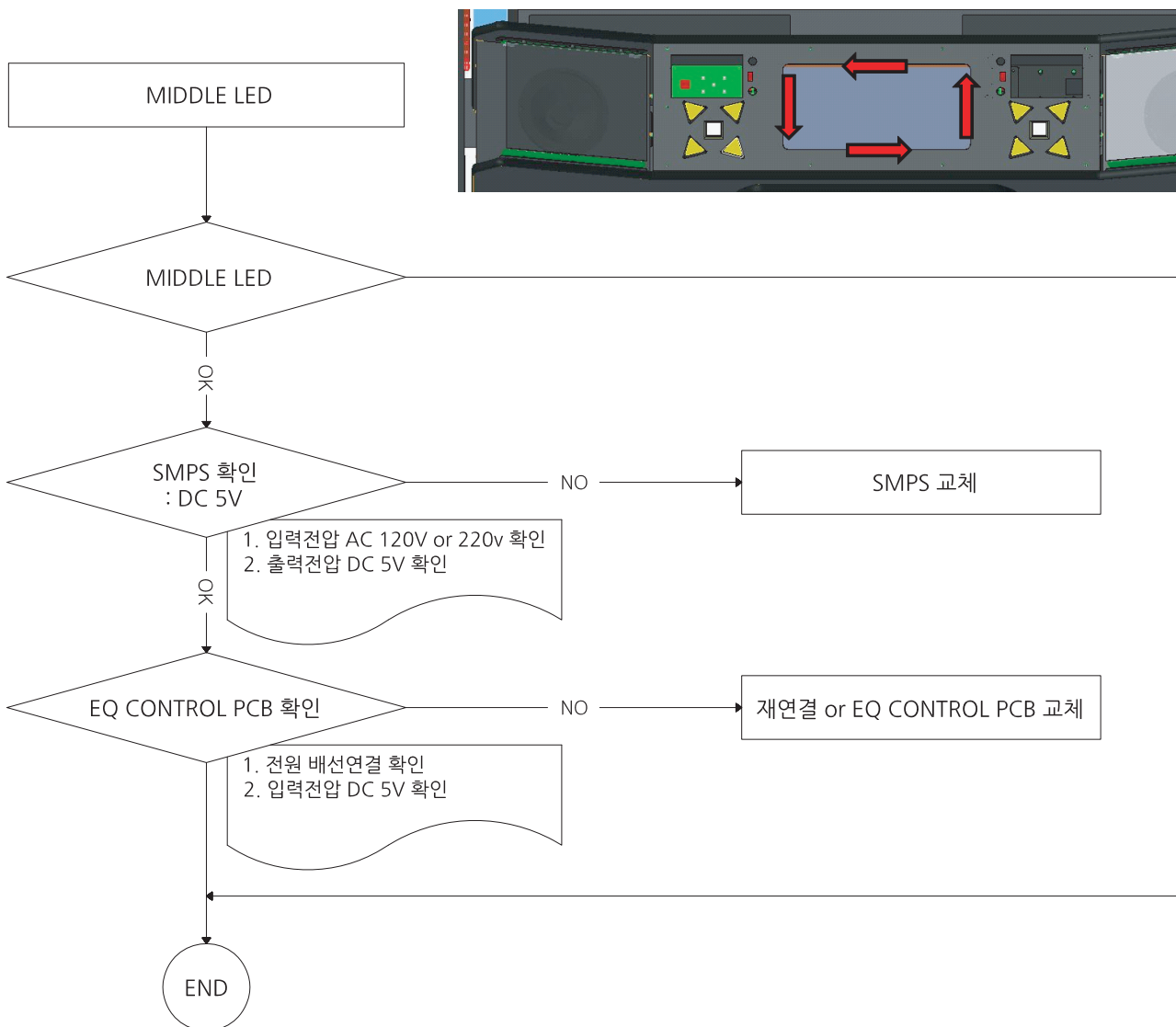


- BILLBOARD LED ERROR

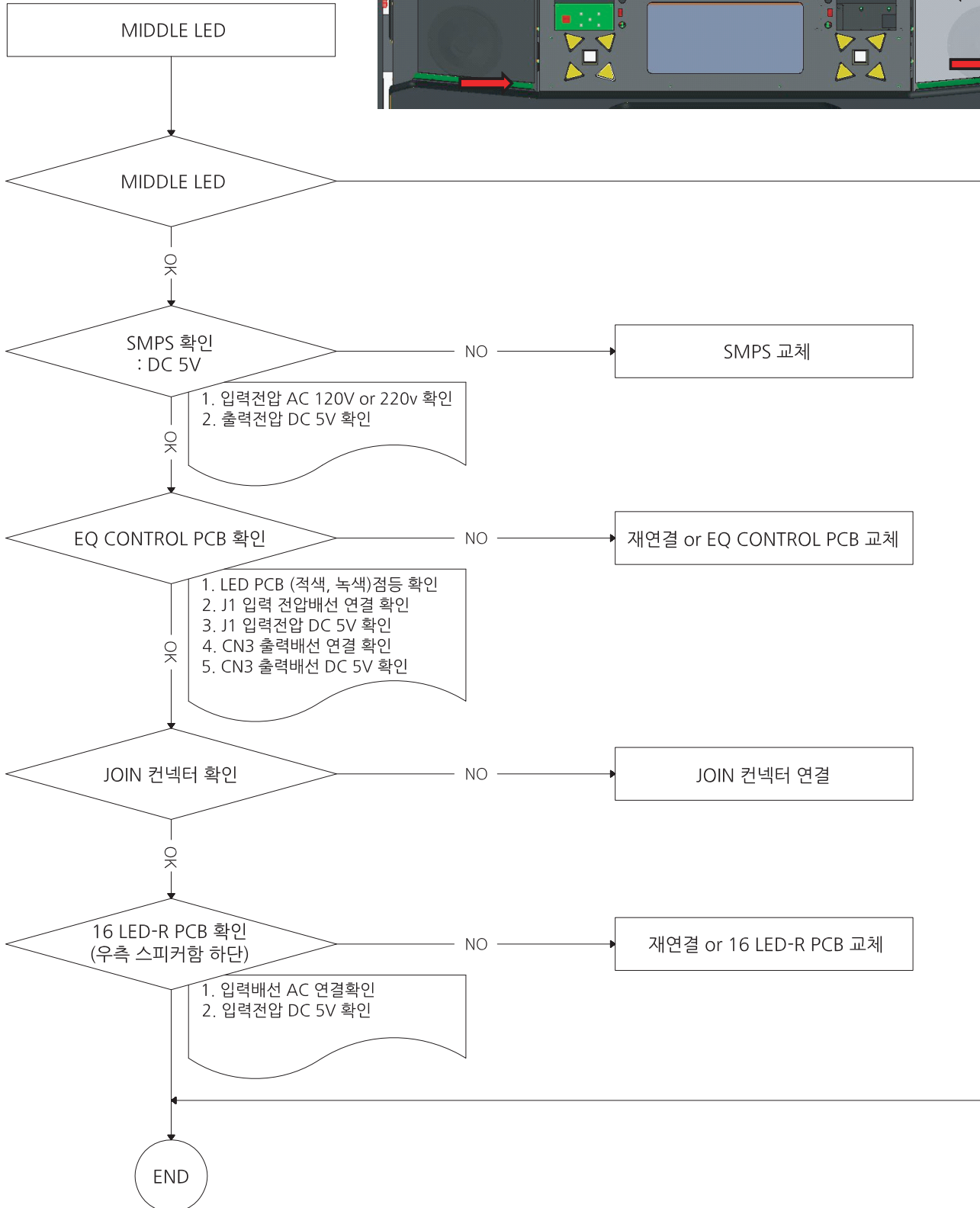
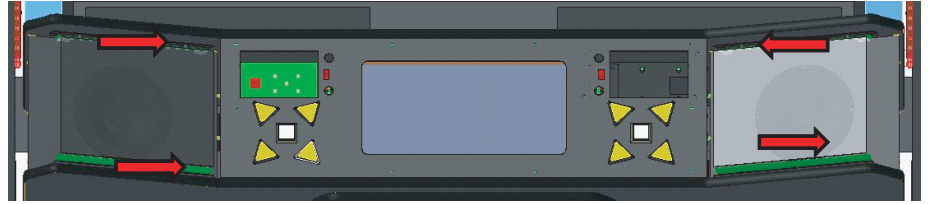
BILLBOARD LED



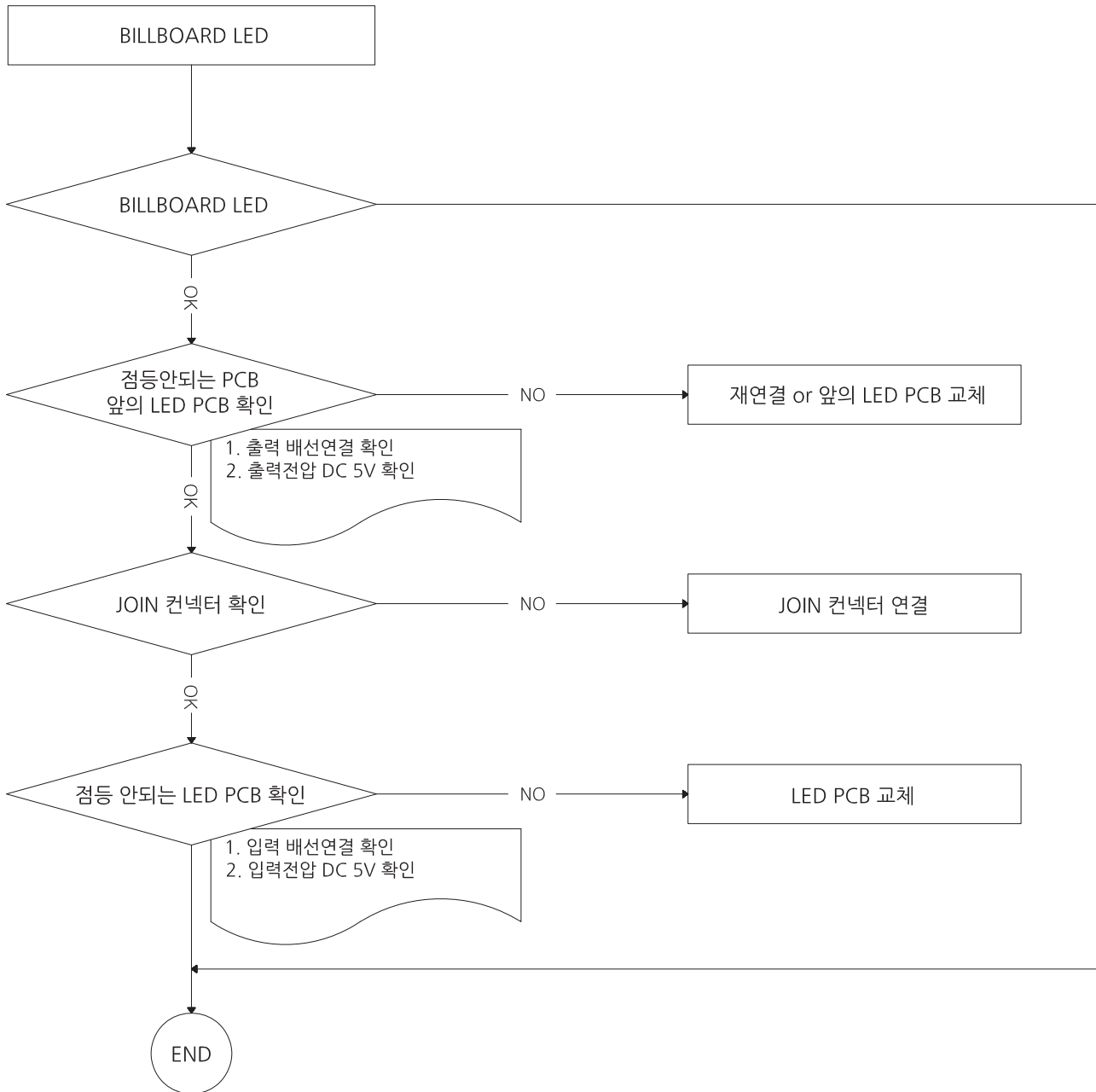
- MIDDLE LED PCB ERROR (전체)



- MIDDLE LED PCB ERROR (전체)

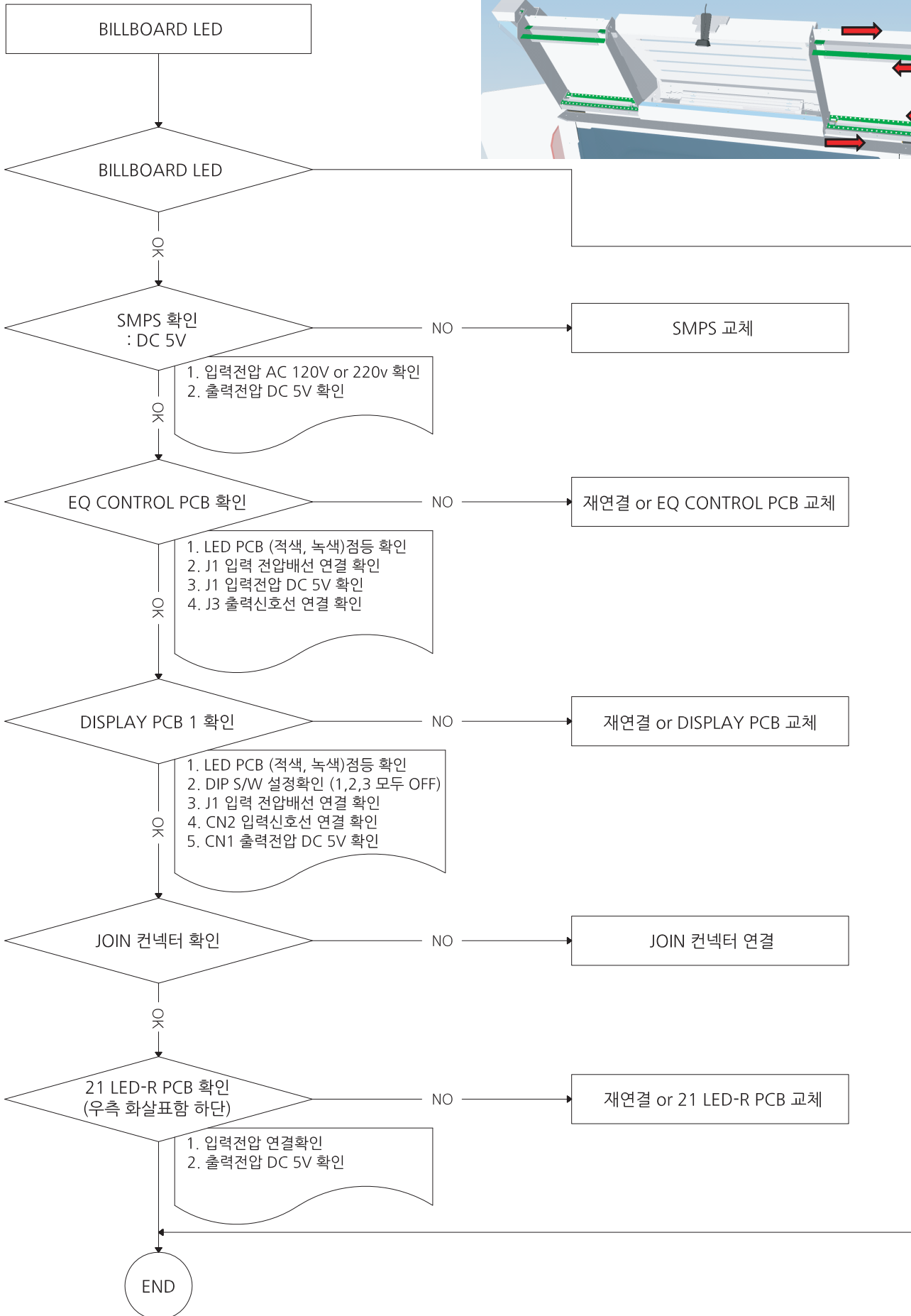
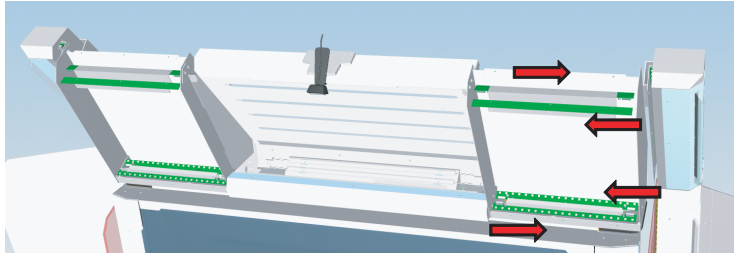


* MIDDLE LED PCB ERROR (부분)

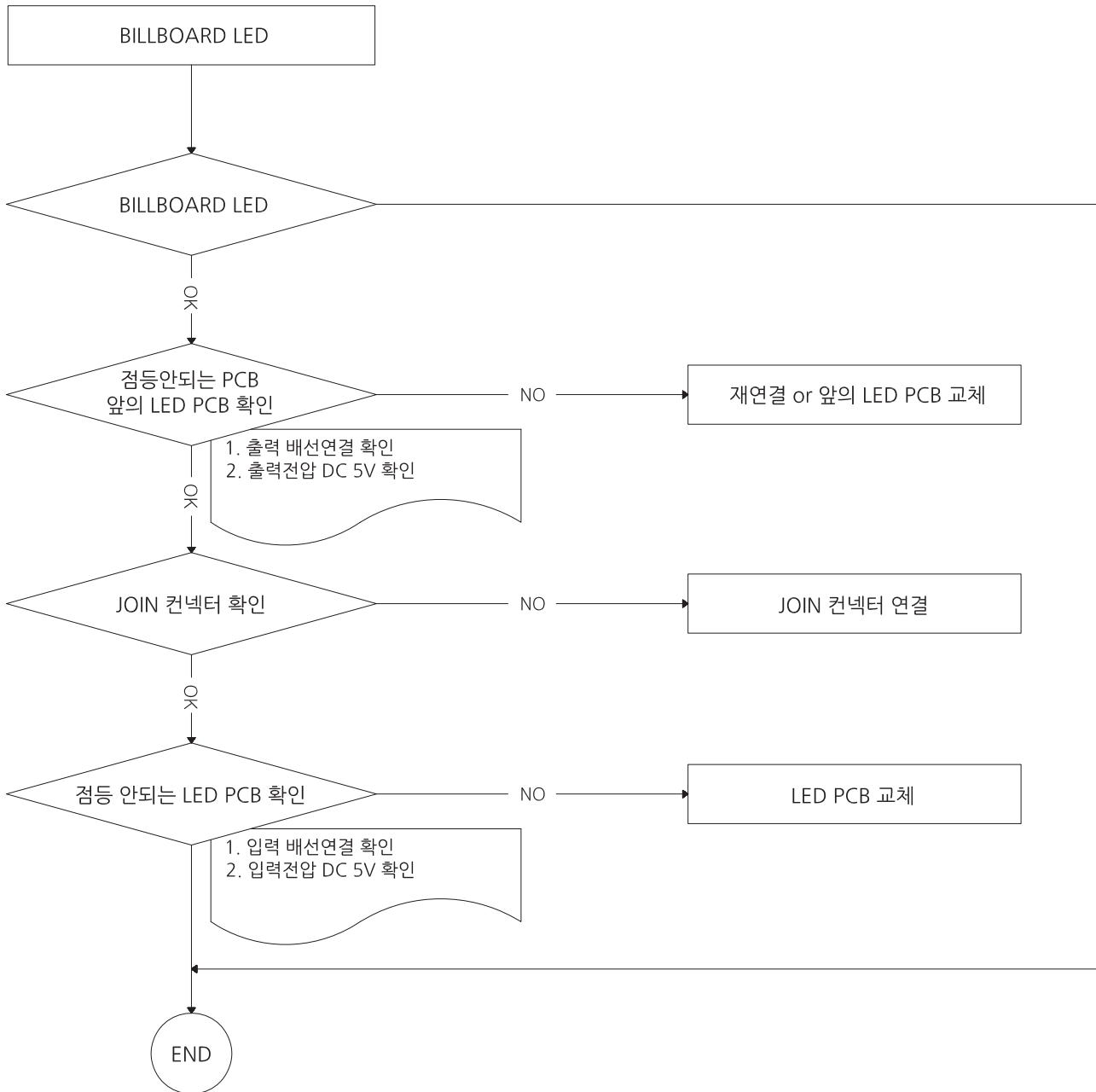


* LED DOT 한 개만 색상이 틀리거나 점등 안되는 경우 - 해당 LED 교체 or LED PCB 교체

- BILLBOARD LED PCB ERROR (전체)

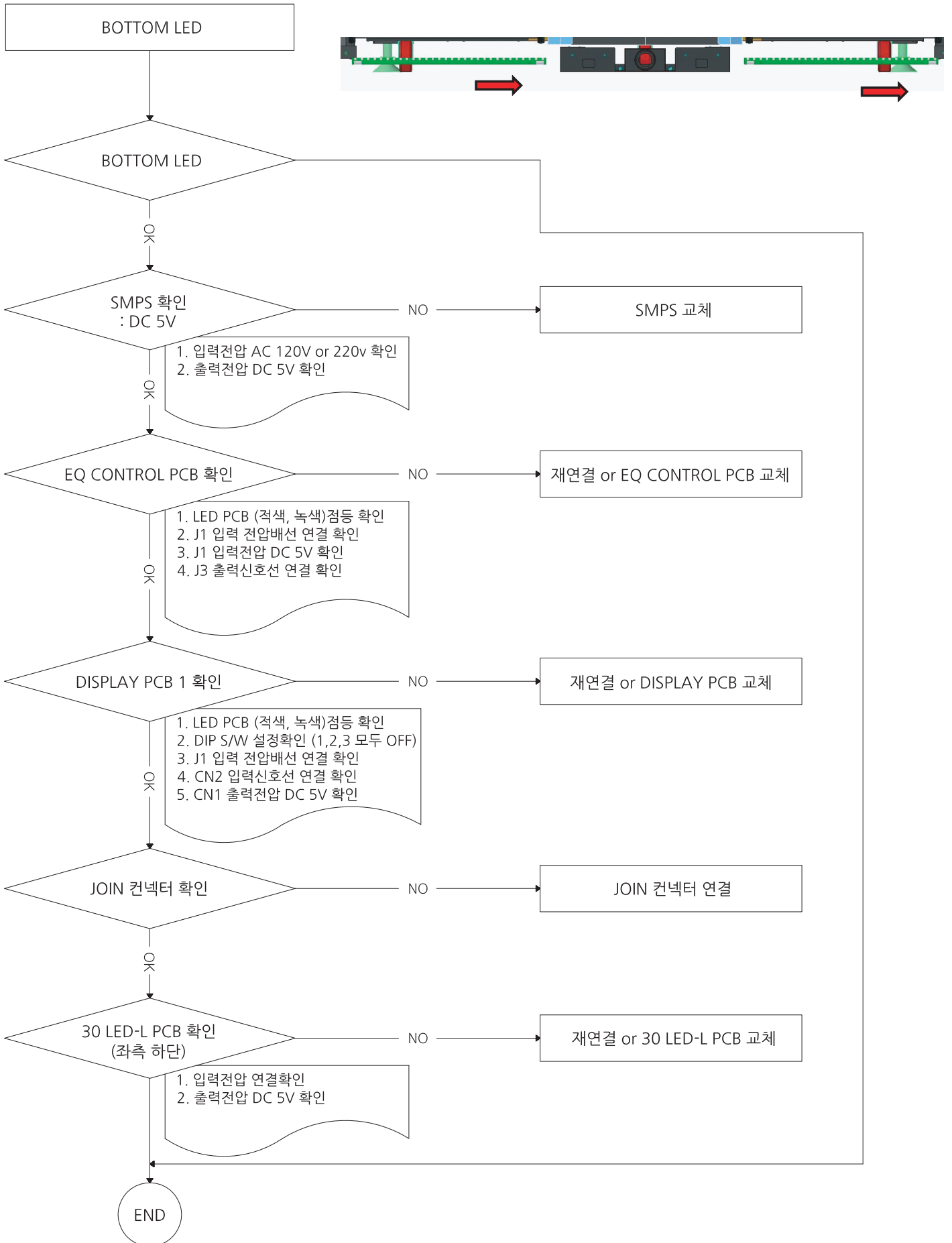


* BILLBOARD LED PCB ERROR (부분)

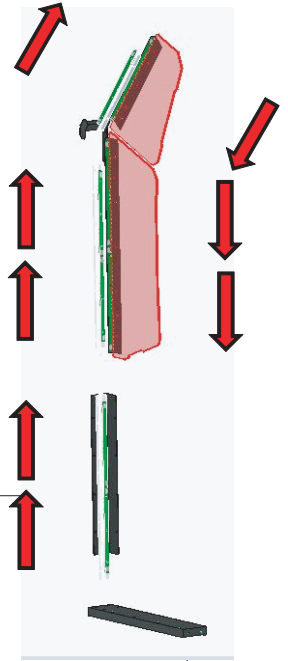
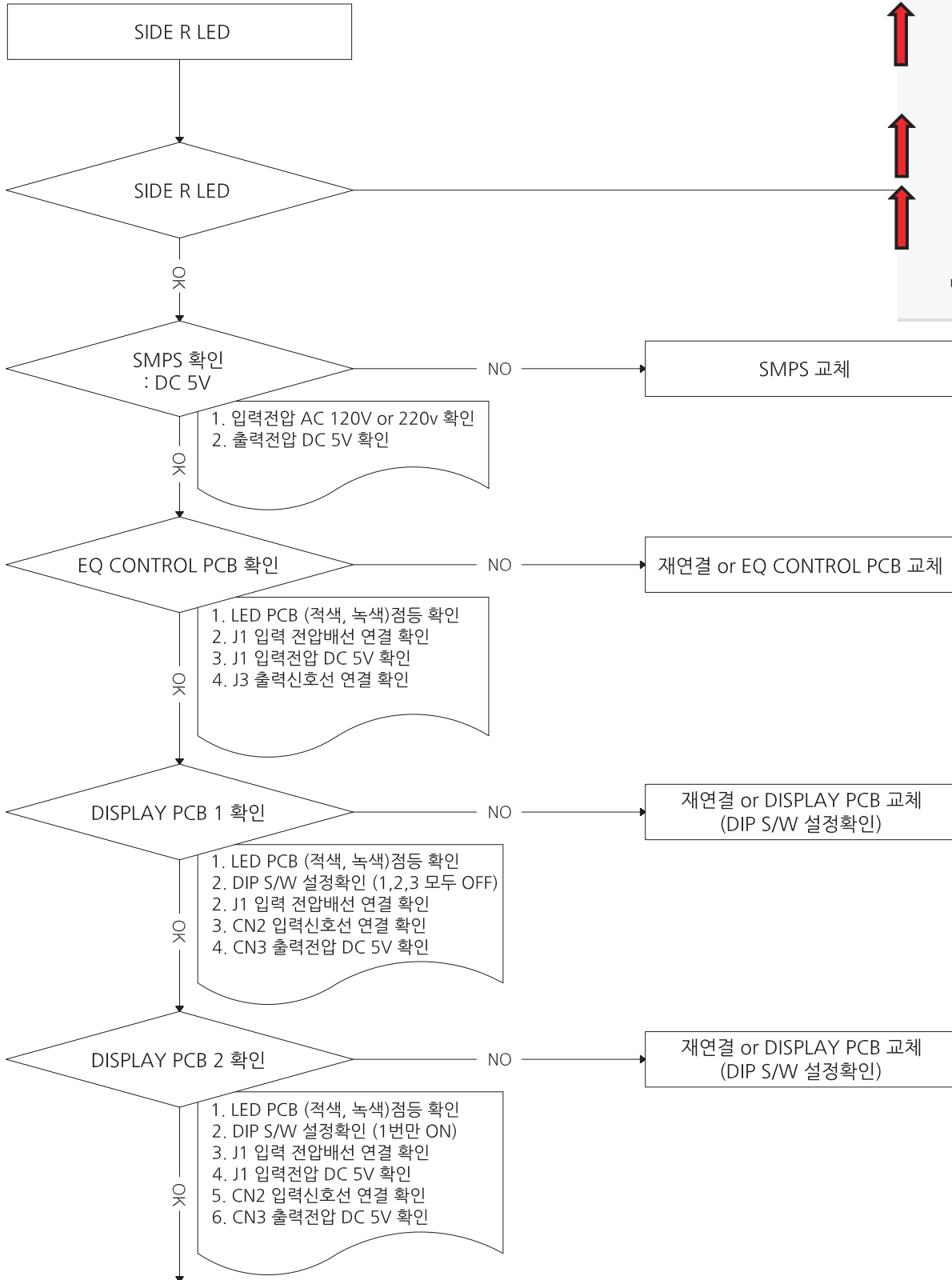


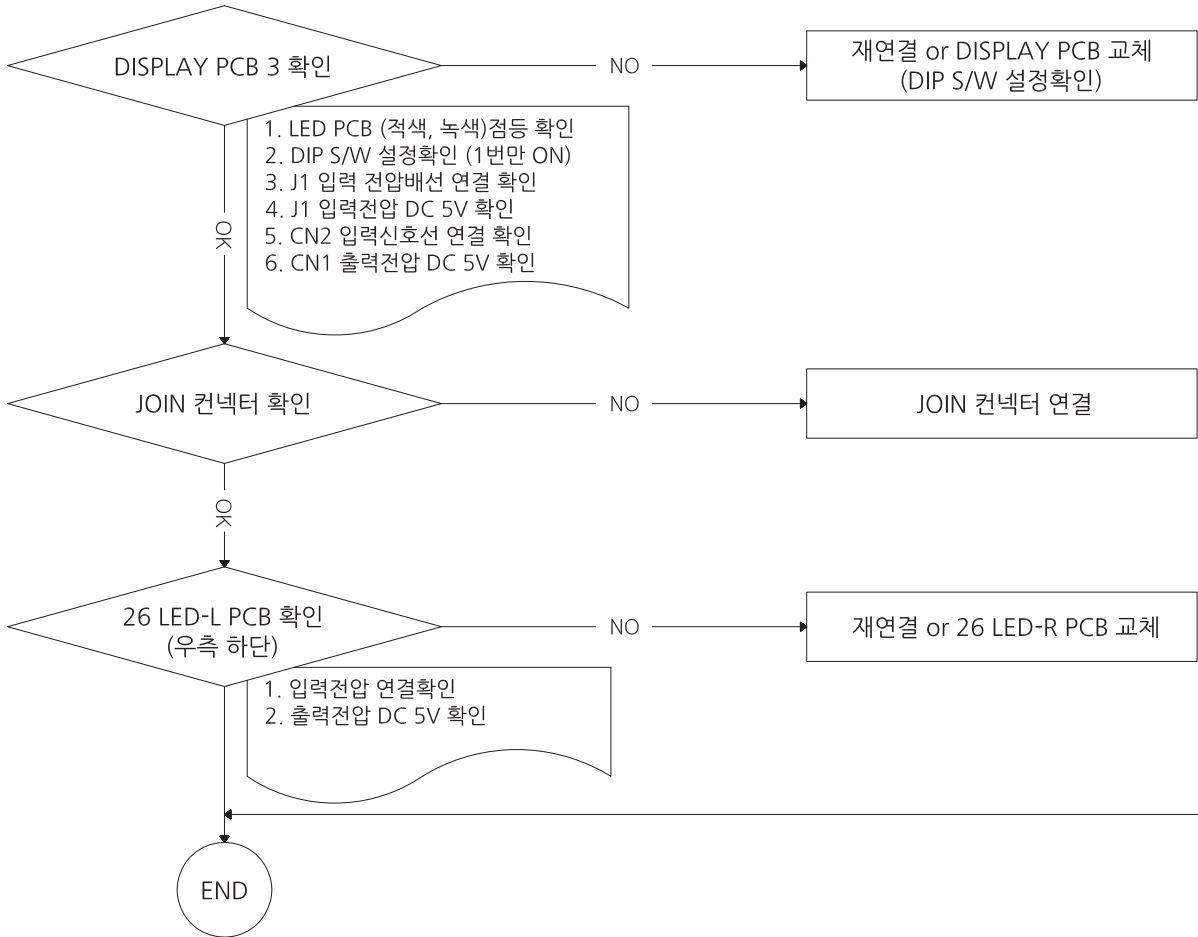
* LED DOT 한 개만 색상이 틀리거나 점등 안되는 경우 - 해당 LED 교체 or LED PCB 교체

- BOTTOM LED PCB ERROR (전체)

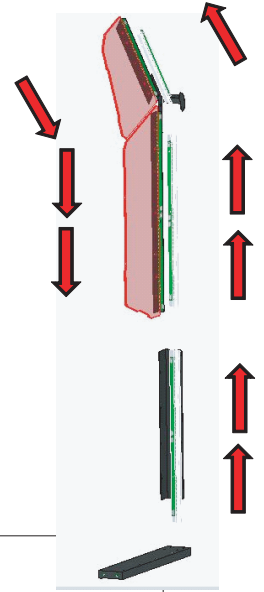
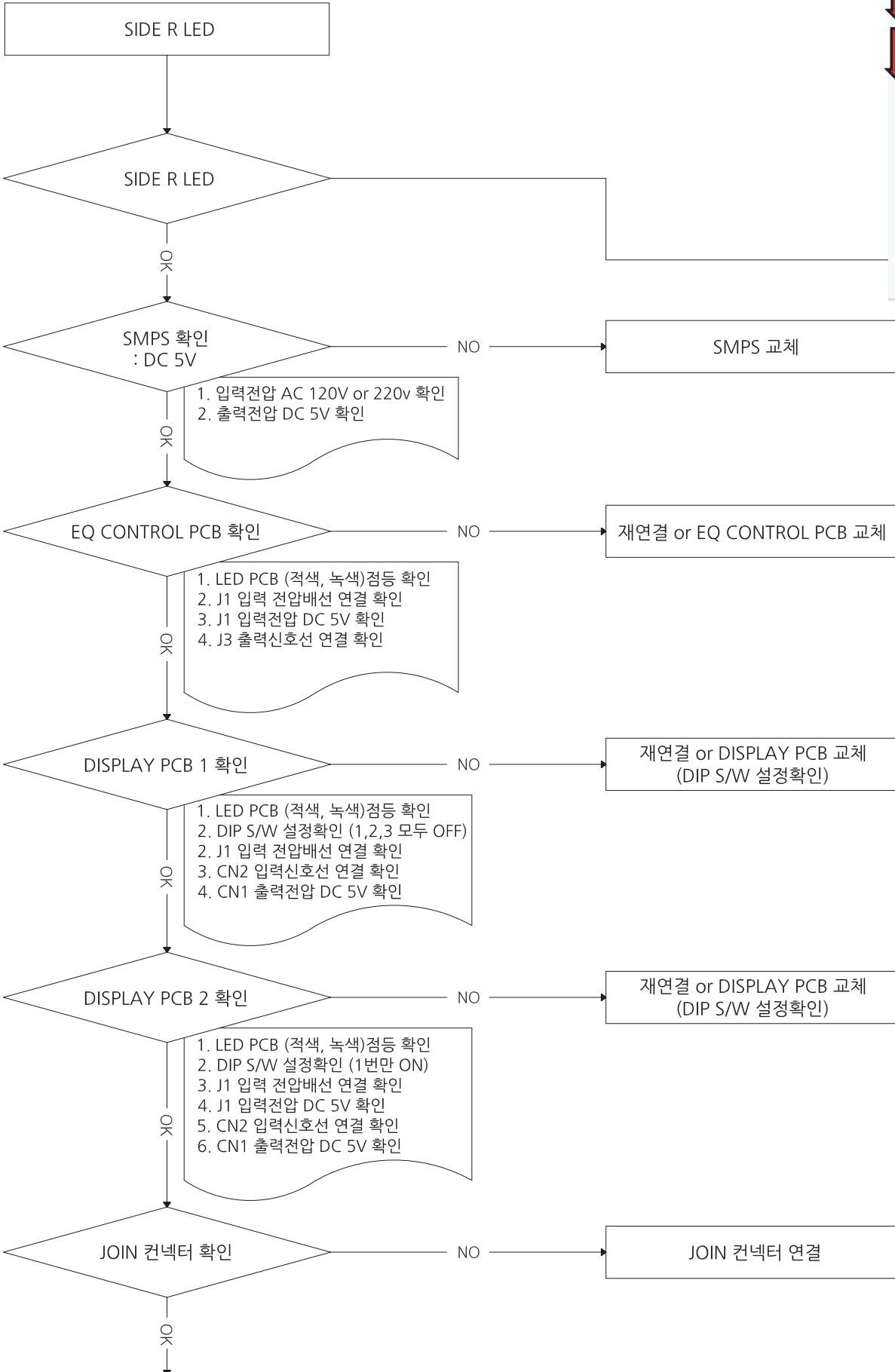


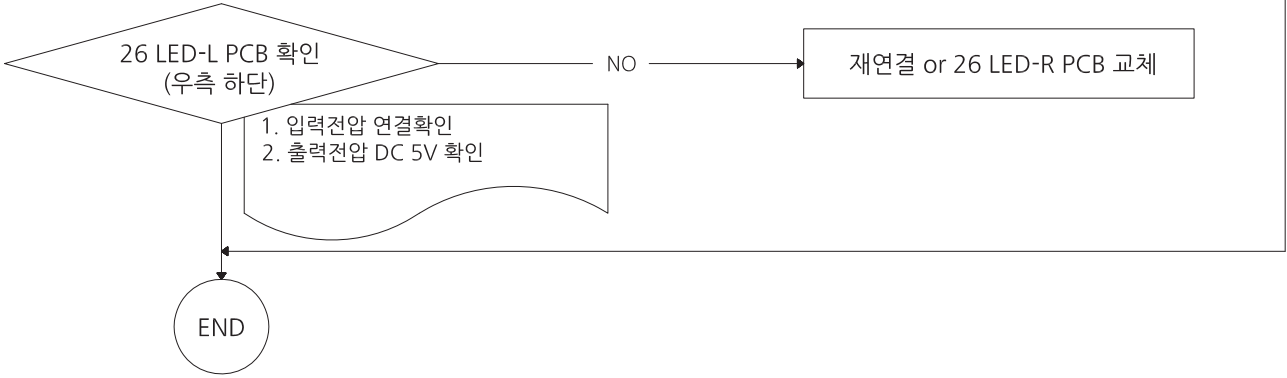
- SIDE L LED ERROR (전체)



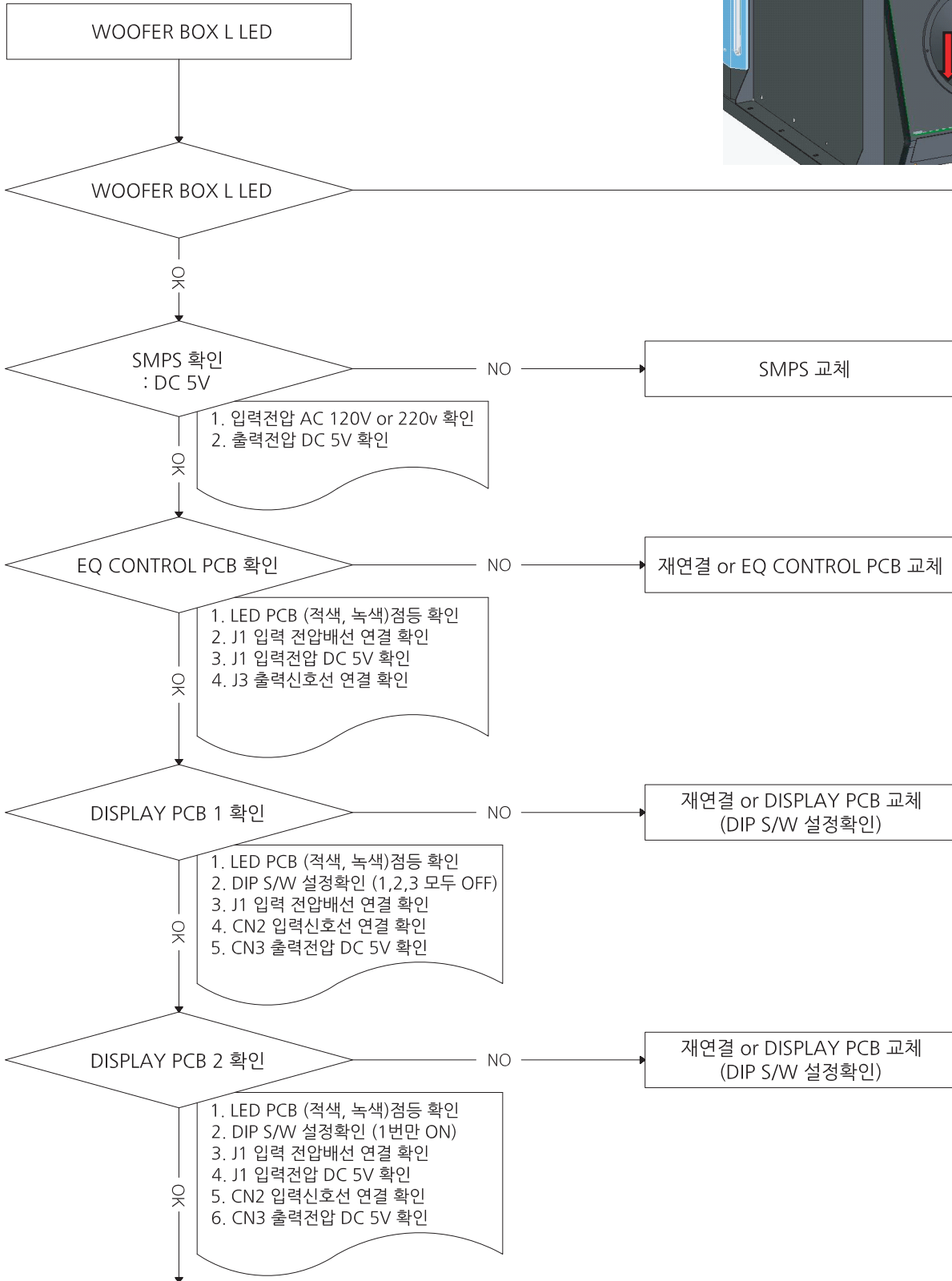
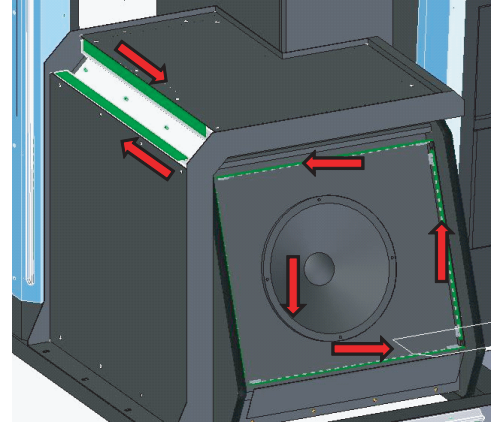


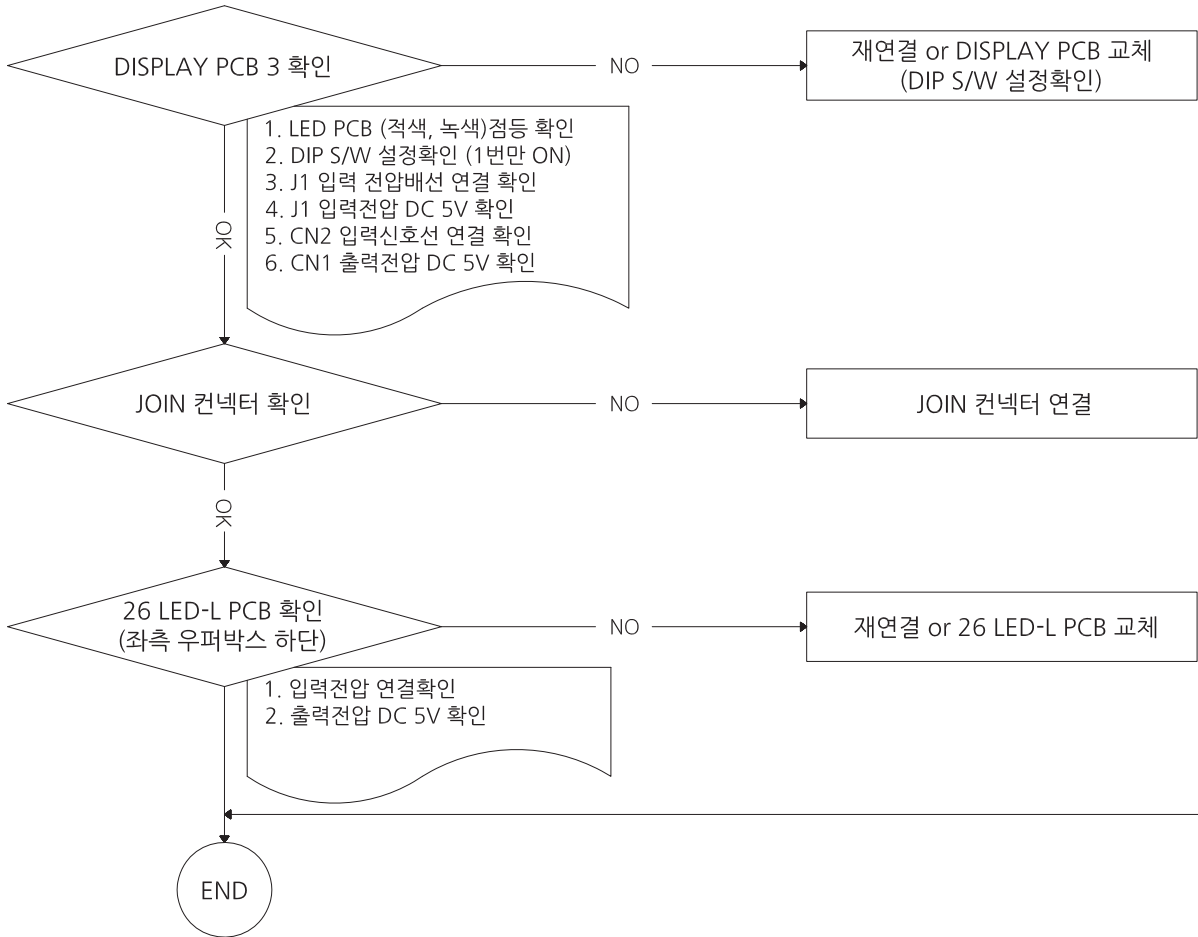
- SIDE R LED ERROR (전체)



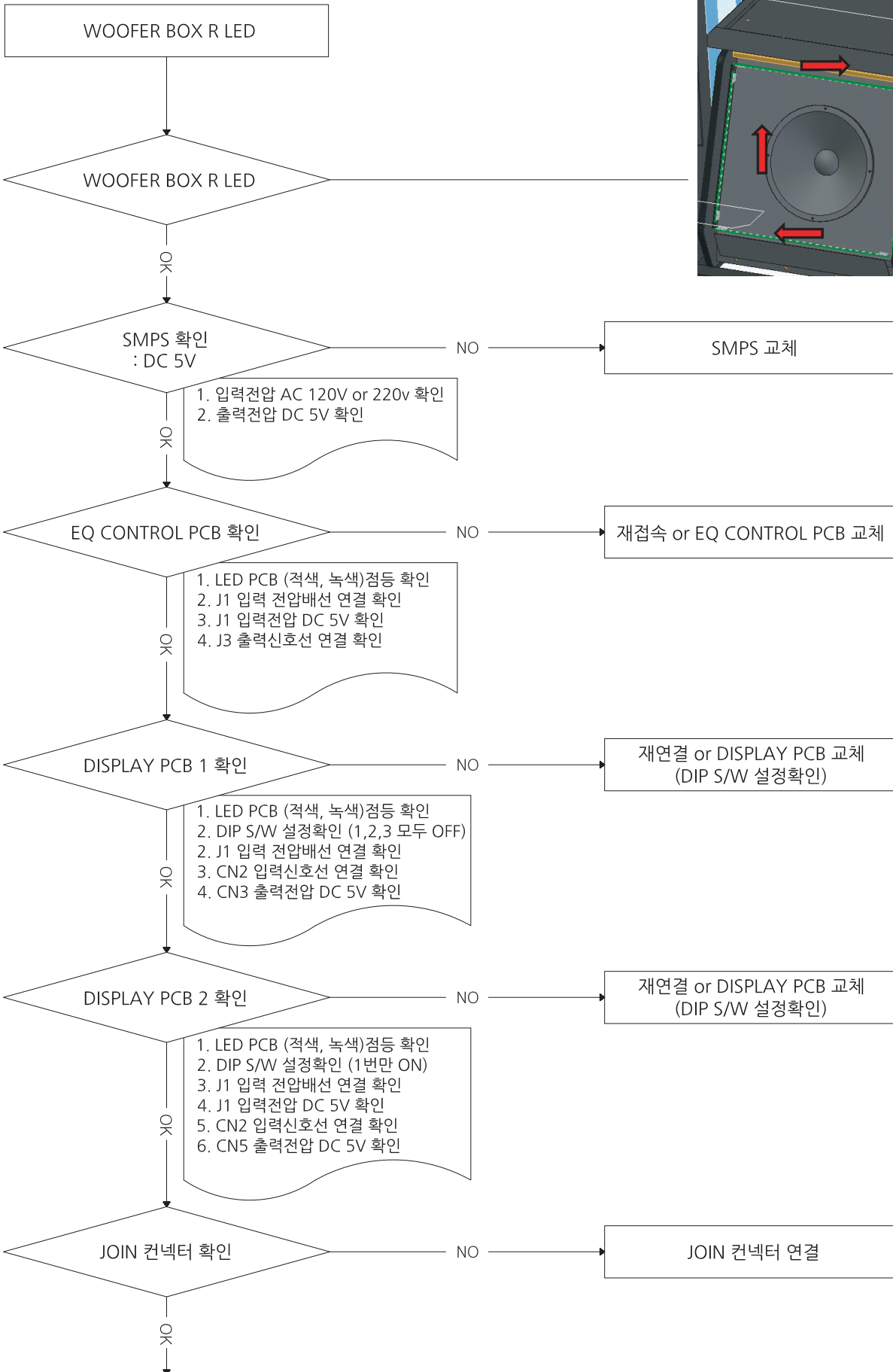
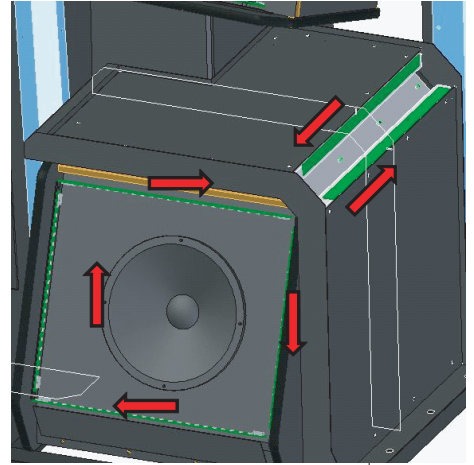


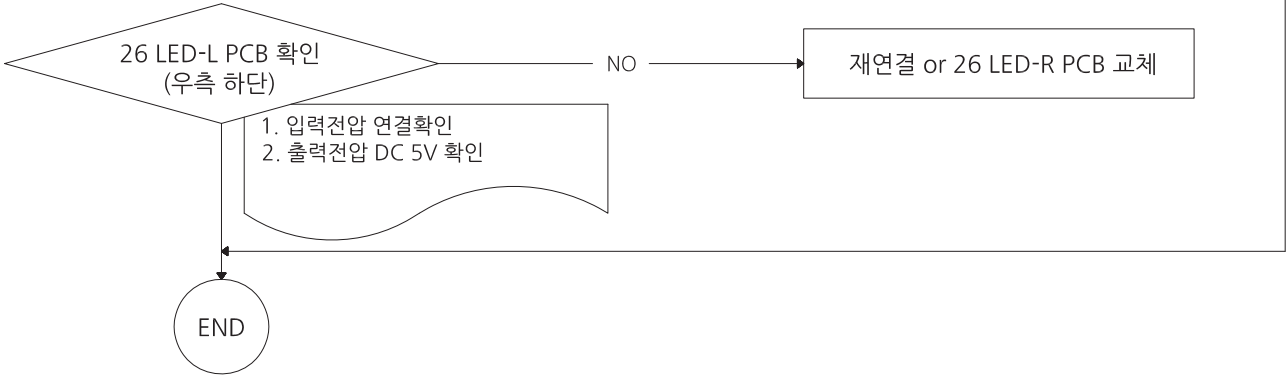
- WOOFER BOX L LED ERROR (전체)



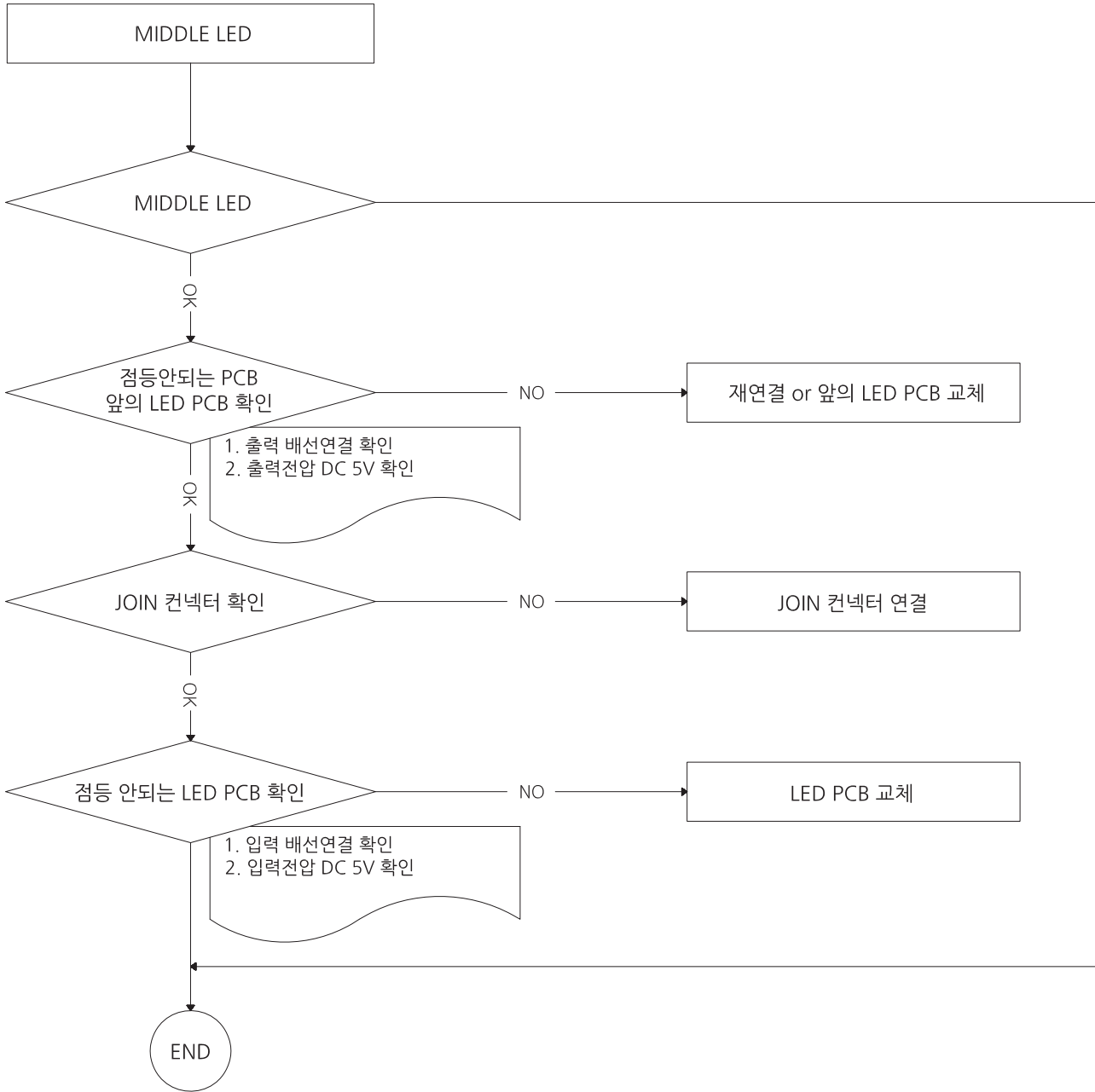


6-18. WOOFER BOX R LED ERROR (전체)



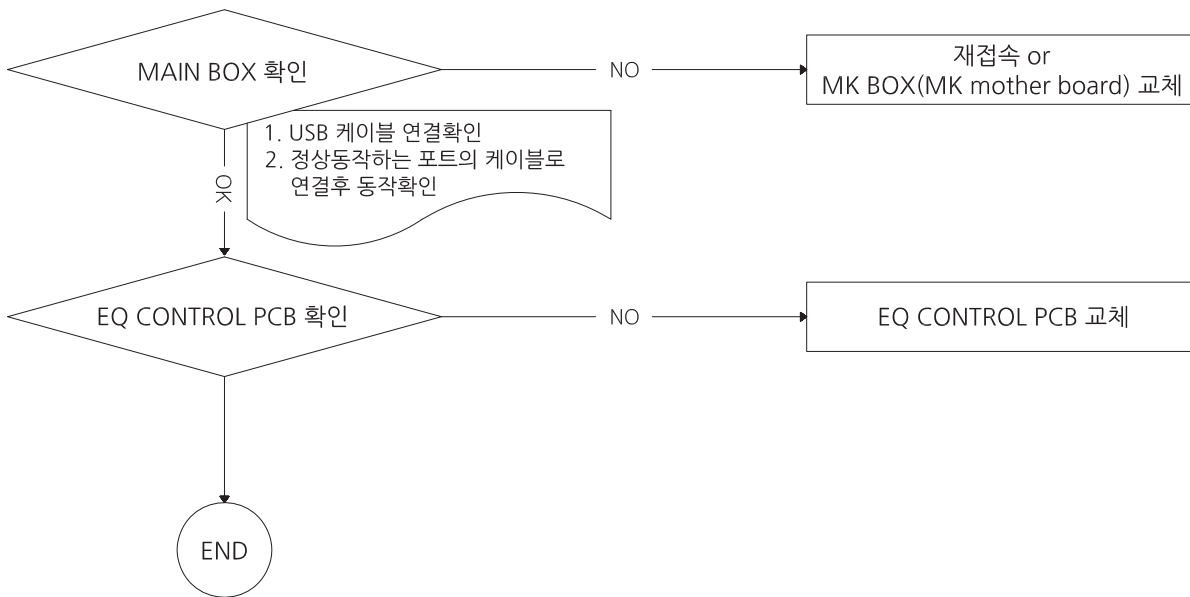


* 공통_LED PCB ERROR (부분)

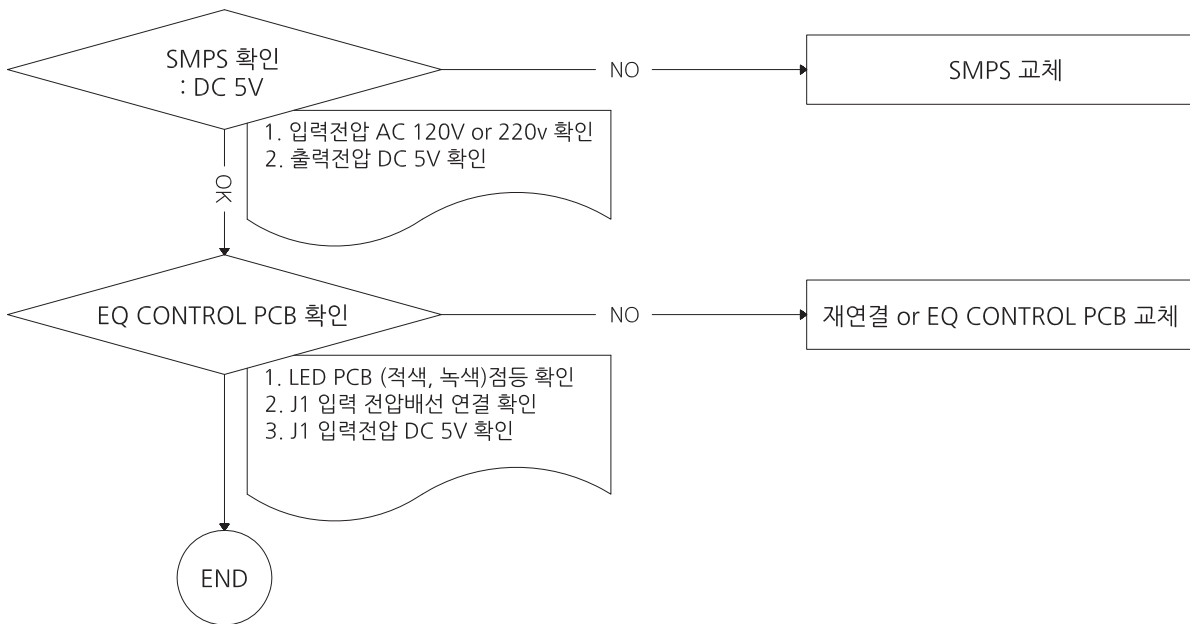


* LED DOT 한 개만 색상이 틀리거나 점등 안되는 경우 - 해당 LED 교체 or LED PCB 교체

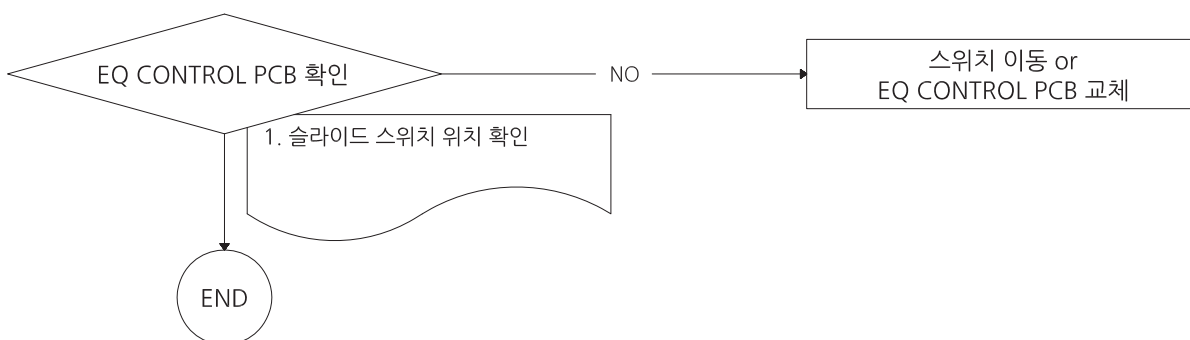
* 색상 LED가 흰색, 파랑색, 소등으로만 점등되는 경우



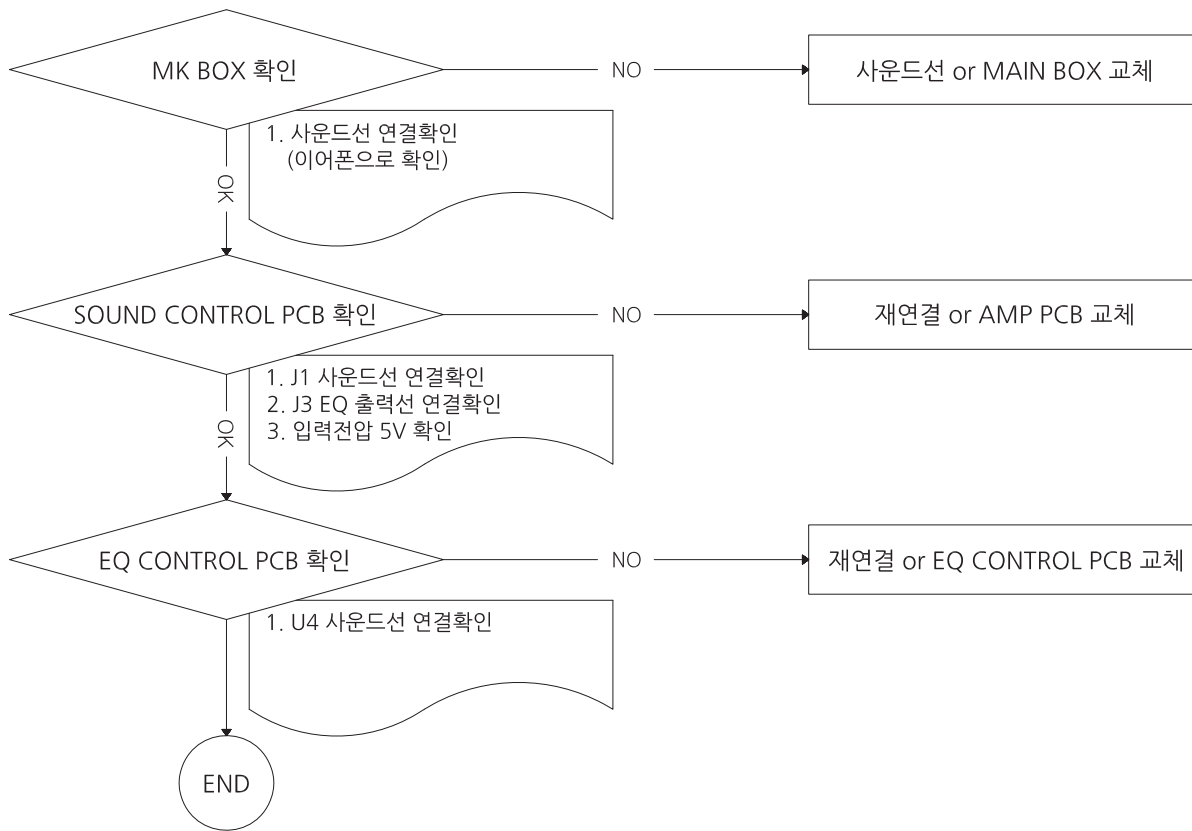
* 색상 LED가 모두 미점등 되는 경우



* 색상 LED가 빨강, 녹색, 청색, 흰색으로만 점등되는 경우



- 불빛 연출이 흰색과 청색만 가끔 나올 때 (EQ 기능 불량)



- SOUND ERROR

