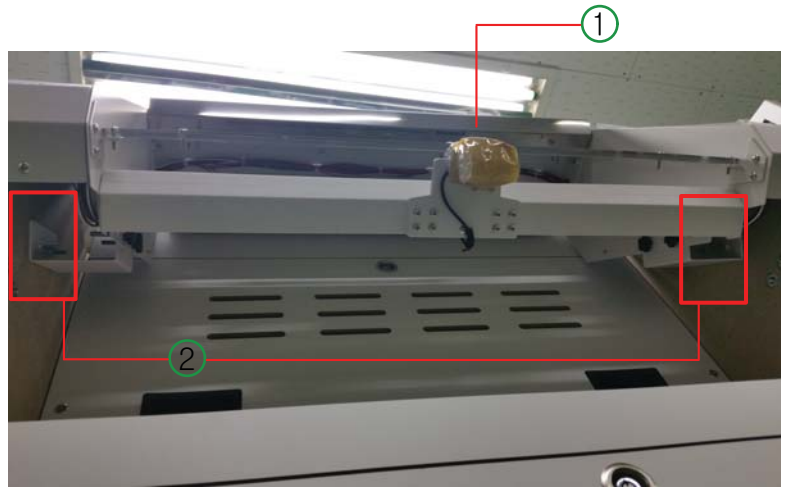
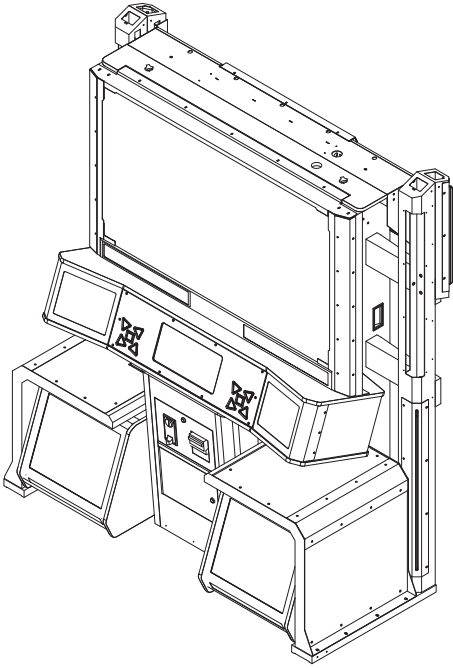


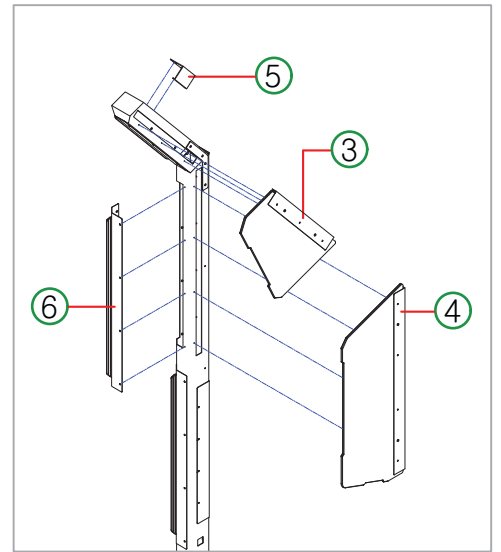
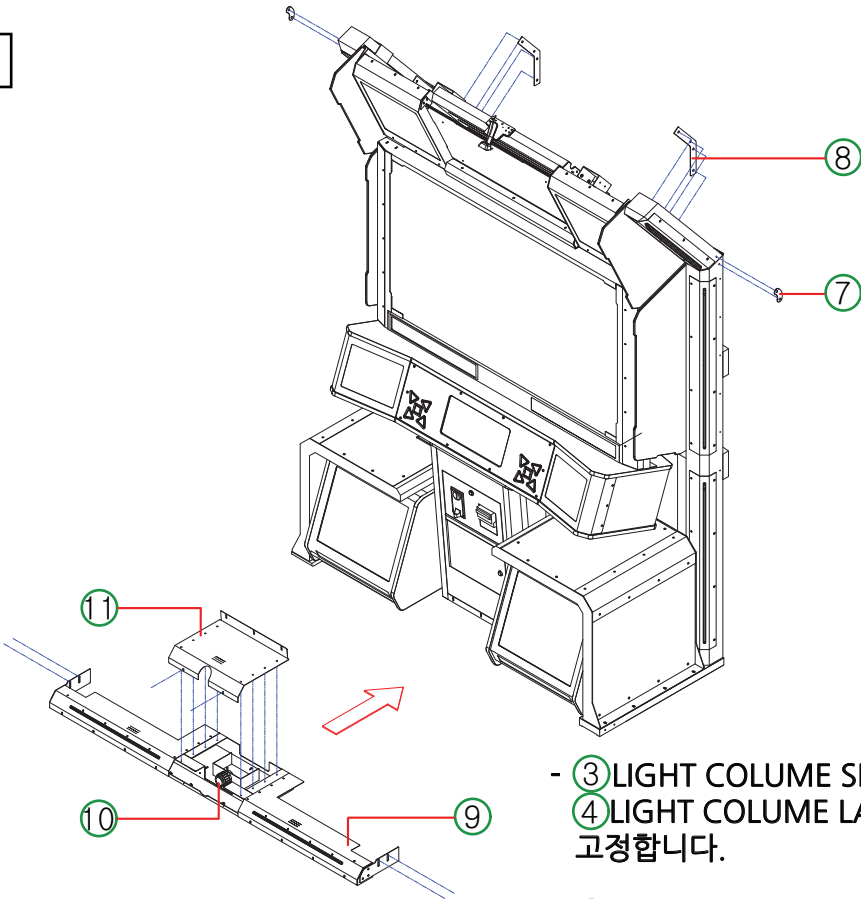
HOW TO INSTALL

1



- 상기 사진과 같이 ① 빌보드는 경첩을 이용하여 뒤로 젖혀진채로 고정되어 출하됩니다.
사진 표시부의 ② 핸드볼트(4개소)를 풀고 빌보드를 세웁니다.

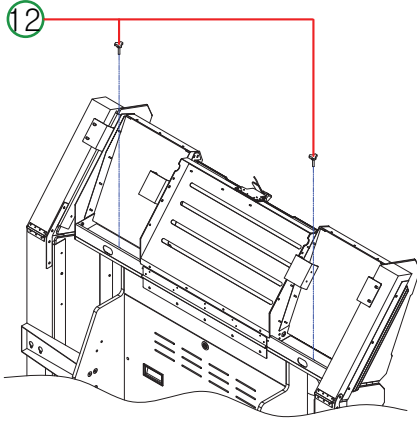
2



- ③ ④ 결합시, 컨넥터를 연결합니다.

- ③ LIGHT COLUME SMALL L,R [M4볼트, 3개소], ④ LIGHT COLUME LARGE L,R [M4볼트, 4개소] 을 그림과 같이 고정합니다.
- ⑤ COLUME REAR FIX BKT과 ⑥ LIGHT COLUMN을 고정합니다.
*** 6. 항목을 결합시 붙어있는 L,R 라벨을 반드시 확인하세요.**
- ⑦ LIGHT COLUMN FOLDING BKT과 ⑧ LIGHT COLUMN FOLDING LARGE BKT을 고정합니다. [M4볼트, 각 6개소]
- 이후, ⑨ BASE LIGHT DECO ASS'Y를 CABINET과 결합합니다. [M6볼트, 4개소]
- ⑩ HARNESS COVER를 이용하여 발판 컨넥터를 연결후,
- ⑪ BASE LIGHT DECO CENTER COVER BKT를 고정합니다. [M4볼트, 각 13개소]

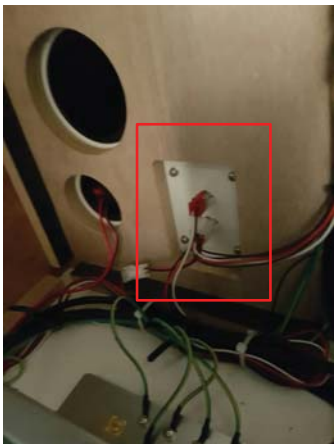
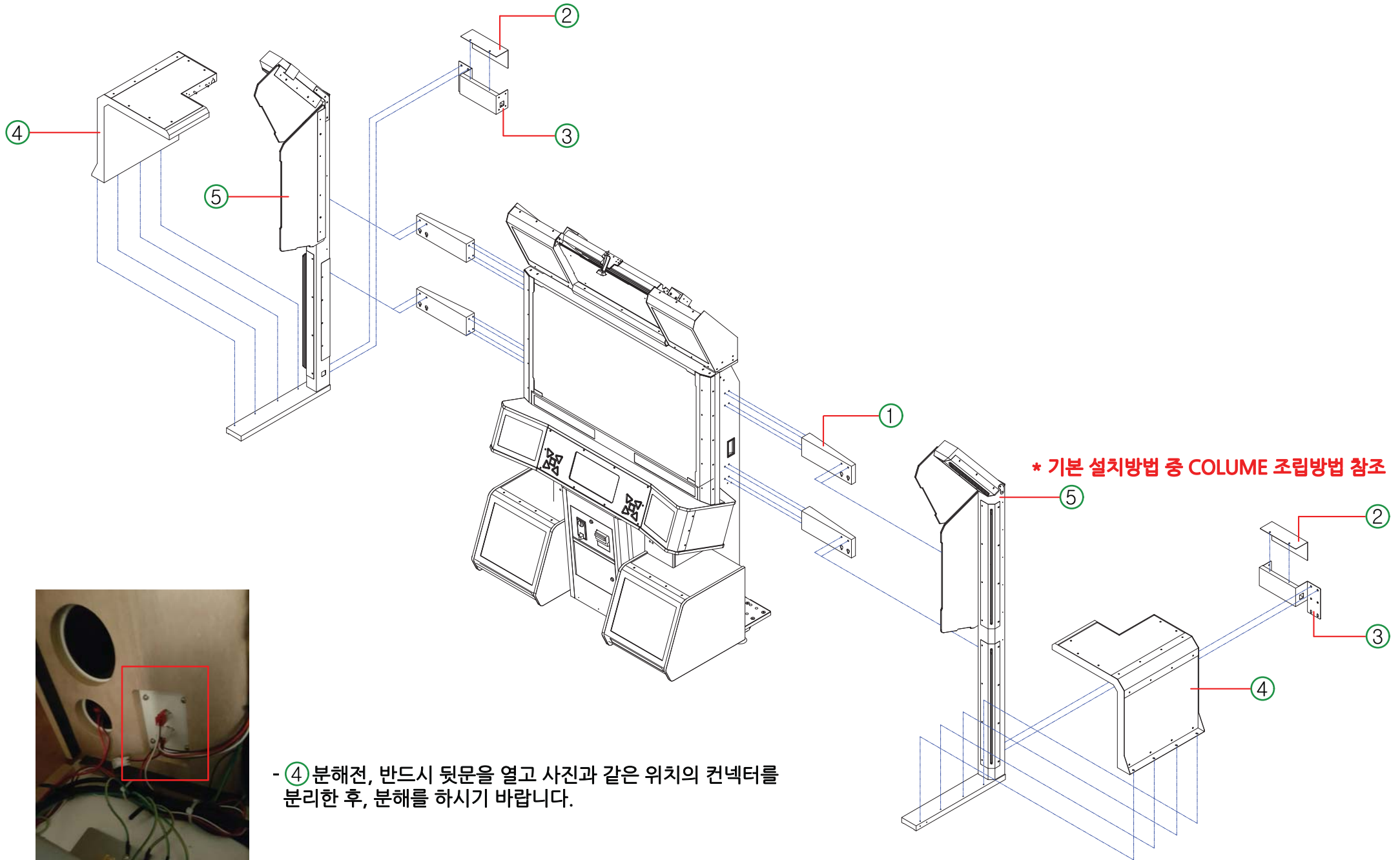
3



- 최종으로 ⑫[M6볼트, 2개소]를 이용하여 그림과 같이 빌보드 조립을 완료합니다.

* 엘리베이터 사용불가 시

- ① ~ ⑤ 를 순서대로 분해후, 이동후 분해 역순으로 재조립 합니다.



- ④ 분해전, 반드시 뒷문을 열고 사진과 같은 위치의 컨넥터를 분리한 후, 분해를 하시기 바랍니다.