

서비스 매뉴얼







Ver 1.0



[IMPORTANT]

- ▶ 이 제품은 사용전, 매뉴얼을 충분히 읽고 사용하시기 바랍니다.
- ▶ 이 매뉴얼을 읽고 난후, 편리한 곳에 두고 이용하십시오.

ISSUE DATE: June. 19, 2019

PRODUCT INFO	PART INFO	SUPPORT INFO	NEW PRODUCT INFO
			

※ QR(SUPPROT) - Leaflets, manuals, solution(error code, trouble shooting document, watch&solve)

○ 사용설명서

반드시 다음의 사항을 준수하여 제품의 설치, 사용, 유지에 도움을 받으시기 바랍니다.

사용시 안전사고 예방

※ 반드시 다음의 사항을 읽어주십시오.

◎ 인명 사고와 재산 손실

- 다음의 표시들은 위험 정도와 손실의 원인에 대해 알려줍니다.

⚠ 주 의

이러한 주의사항을 무시하게 된다면 부상 혹은 제품의 손상이 있을 수 있습니다.

- 다음의 그림들은 예방의 유형에 대해서 알려줍니다.

⊘ 절대 금지가 필요한 상황을 표시합니다.

Ⓜ 반드시 해야 할 사항을 표시합니다.

이 사용 설명서는, 서비스 직원 또는 관련분야 전문가가 실시해야 합니다.

- 만약 그렇지 않으면 전기 감전, 기계 고장 혹은 심각한 사고를 일으킬 수 있습니다.
 - 기계의 부품을 바꾸거나, 제품의 검사 및 유지, 고장 수리는 반드시 서비스 직원 또는 관련분야 전문가가 실행해야 합니다.
- 서비스 직원 및 관련분야 전문가는 다음과 같은 사람을 말합니다.

서비스 직원

- 서비스 직원은 반드시 오락기계의 관리 경험이 있어야 하며, 기계의 조립, 설치, 검사 및 유지 보수를 하는 사람을 말합니다.

관련분야 전문가

- 관련분야 전문가는 디자인, 제조, 검사, 서비스를 참여 하고, 전기 전자, 기계에 대한 교육을 받은 기계 엔지니어와 제품 유지 보수를 담당하는 사람을 말합니다.

설치

경고 WARNING

이 제품을 설치,이동,운반할 경우 가까운 대리점과 상의하기 바랍니다.

- 이 제품은 전문가가 설치,이동,운반해야 합니다.
- 제품을 설치할 때 바닥에 바닥 고정다리를 설치하고 제품이 평평한 곳에 안전하게 설치되었는지 확인해야 합니다.
- 제품의 개폐 부분과 분리되는 부분을 강압적으로 다루지 않습니다. 그로 인해 인명사고나 제품에 손상을 입힐 수도 있습니다.

⊘ 실내 전용 제품일 경우 절대 외부에 설치해서는 안됩니다.

⊘ 출구 옆에 설치해서는 안됩니다.

⊘ 설치해서는 안되는 장소

- 비나 습기에 노출된 장소
- 직사광선에 직접적으로 노출된 장소
- 에어컨과 발열 기구 등에 직접적으로 노출된 장소
- 인화성 물질과 가까운 장소
- 이런 장소에서는 인명 피해나 기계 고장을 일으킬 수 있습니다.

⊘ 화학 약품,물기가 있는 장소 위나 근처에 두지 않습니다.

⊘ 환기 구멍 근처에 물건을 두지 않습니다.

⊘ 코드에 무리하게 힘을 가하거나 무거운 물체를 올려놓지 않습니다.

⊘ 절대 젖은 손으로 코드를 만지지 않습니다.

⊘ 무리하게 코드를 뽑아서 전원을 끄지 않습니다.

주의 CAUTION

제품 설명서에서 지시한 범위내의 실내용 코드 선을 이용하기 바랍니다. 코드 선을 확장해야 할 경우 설명서에서 제시한 실내용 코드선을 사용합니다.

⊘ 동봉한 코드 선을 이용하시기 바랍니다.

⊘ 전기 콘센트에 한꺼번에 여러 개의 코드를 사용하지 않습니다.

⊘ 사람이 통행하는 곳에 코드를 놓지 마십시오. 코드에 걸려 넘어질 수도 있습니다.

⚡ 반드시 바닥에 설치하십시오.


⊘ 제품을 이동할 때 지나친 힘을 가하지 마십시오.

⊘ 제품과 벽 사이에 적어도 100mm(4inch)이상 공간을 두어야 합니다.

⊘ Coin,게임 난이도를 제외한 system에 관련된 DIP setting switch는 함부로 바꾸지 마십시오.

주의


경고 WARNING

 기계에서 비정상적인 연기, 냄새, 소리 등과 같은 증상이 나타나면 전원 스위치를 즉시 끄고 작동을 중지시킵니다.

· 비정상적인 상태에서 작동을 계속할 경우 화재나 사고를 일으킬 수 있습니다.

- 비정상적일 경우 -

1. 전원 스위치를 끈다.
2. 콘센트에서 코드를 뺀다.
3. 가까운 대리점에게 연락한다.

 코드를 함부로 취급하거나 먼지가 끼지 않게 주의하십시오.

· 그럴 경우 감전이나 화재를 일으킬 수 있습니다.

주의 CAUTION

 지정 장소 외에 다른 장소에서 사용하지 마십시오.

· 주거 지역이나 주거지역 근처에서 사용할 경우 라디오, 텔레비전 수상기, 전화기 등 전자 기기에서 나오는 전자파의 영향으로 오작동을 일으킬 수 있습니다.

· 유리제품에 한해 유리표면에 충격을 주지 마십시오.

- 게임을 해선 안될 경우

음주


몸 상태가 안 좋을 경우

임신 중

맥박 조절기를 착용했을 경우

최근에 TV를 시청하다가 근육 경련이나 기절한 경험이 있을 경우

- 게임특성상 손, 발 등으로 충격을 가하는 게임일 경우 지나치게 세게 충격을 가하지 않습니다.

 젖은 손으로 전원을 켜거나 꺼서는 안됩니다.

 코드를 만질 때 아래 지시 사항을 잘 따라야 합니다.

- 코드를 망가뜨리지 않습니다.

- 코드를 지나치게 구부리지 않습니다.

- 코드에 열을 가하지 않습니다.

- 코드를 묶지 않습니다.

- 코드를 억지로 끼워 넣지 않습니다.


- 코드를 개조하지 않습니다.


- 코드를 꼬지 않습니다.


- 코드를 잡아당기지 않습니다.

- 코드 위에 서 있지 않습니다.

- 코드에 못질하지 않습니다.

 전원 코드가 파손된 경우에는 위험요소를 피하기 위해 제조자나 그 대리점 또는 유자격자가 코드를 교체 하여야 합니다.

 이 기기는 신체, 감각, 정신 능력이 결여되어 있거나 경험과 지식이 부족하여 감독이나 지시 없이는 안전하게 기기를 사용할 수 없는 사람 (어린이 포함)이 사용하도록 만들어지지 않았습니다.

 어린이가 기기를 가지고 놀지 않도록 어린이를 감시하는 것이 좋습니다.

* 전자파 방해시 스피커에서 잡음이 발생할 수 있습니다.

검사와 청소



- 제품을 검사하거나 청소하기 전에 반드시 전원을 끄고 플러그를 뽑니다.
- 부품을 교체할 때 올바른 부품을 사용하는지 주의합니다.
- 제품 내에 고압 전류가 흐르고 있기 때문에 제품의 안을 열어볼 때는 반드시 관련 전문가가 시행해야 합니다. 모니터를 사용하는 게임기일 경우 뒷문을 개방할때 모니터와 주변부품을 건드리지 않도록 주의합니다.
- 전력 공급기의 주동력 스위치를 끄지 않은 상태에서 서비스 패널의 부동력 스위치만 끌 경우 제품의 동력이 완전히 차단되지 않을 수도 있습니다. 제품의 뒷문을 개방할 경우 반드시 주동력 스위치를 끄고 콘센트에서 코드를 뽑도록 합니다.
- 매뉴얼에 나오지 않은 제품의 분해와 복구, 설치, 리모델링은 절대 금지합니다.

게임기의 외관을 청소할 땐 중성 세제를 적신 부드러운 천으로 닦아냅니다.

- 솔벤트나 알코올 등의 희석액을 사용하면 제품에 손상을 입힐 수 있습니다.
- 기계 내부에 물이 들어가면 감전이나 제품 고장이 일어날 수 있습니다.

이동과 운반



- 이 게임기 내에는 모니터(모니터 제품일 경우), 전기 부품, 정밀 부품 등과 같은 진동이나 충격에 민감한 부품들이 있습니다. 따라서 제품의 이동, 운반을 할 경우 매우 조심스럽게 다루어야 합니다. 기계가 넘어지지 않도록 합니다.

- 기계를 이동할 경우 먼저 주전원을 끄고 콘센트에서 코드를 뽑고 코드를 제거한 후 실시합니다.

기계를 이동할 경우 기계 다리 4개를 접고 바퀴 달린 이동 도구로 운반한다.

기계를 이동할 때 억지로 힘을 가하지 않습니다.

취급주의 사항

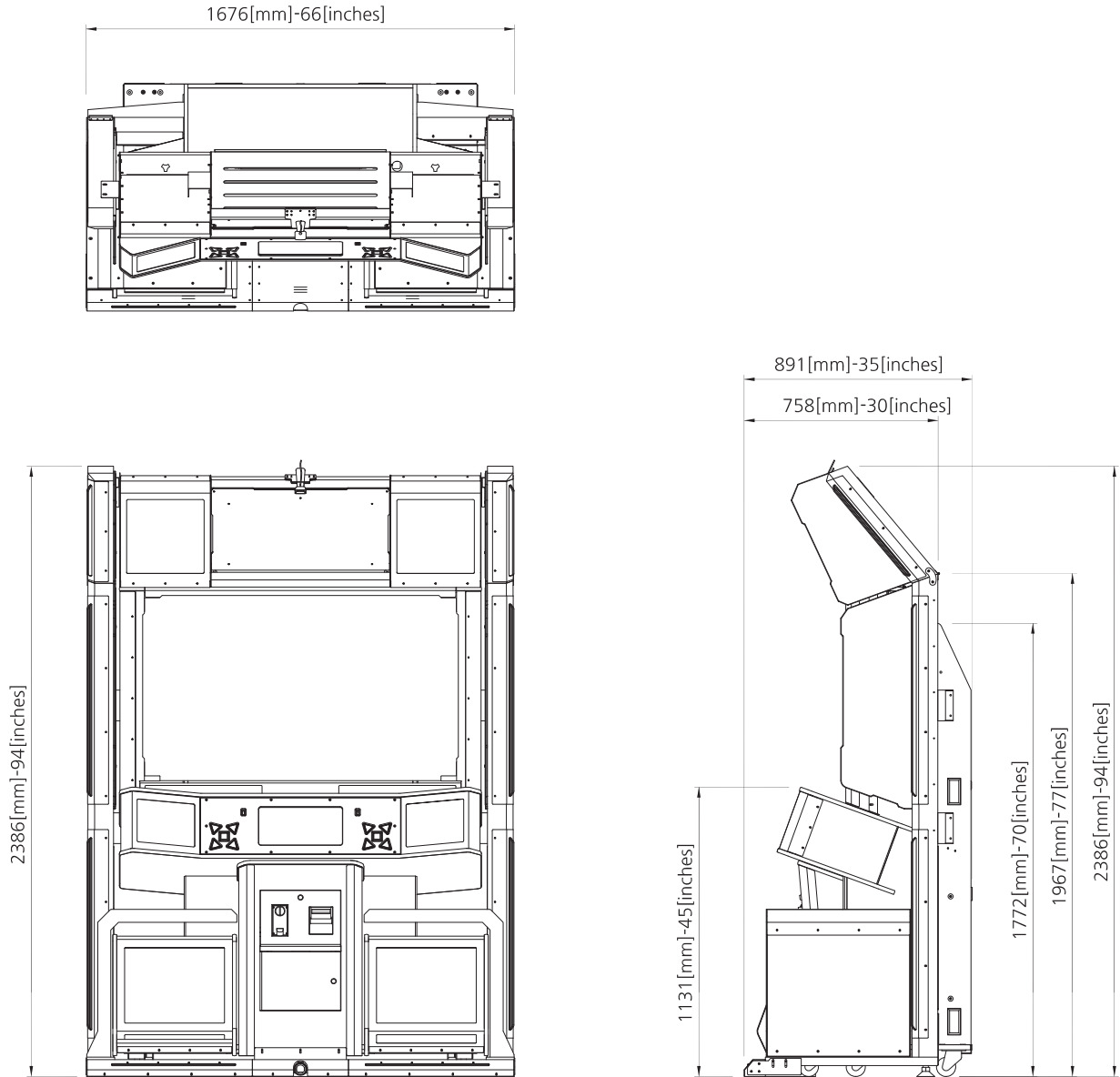
- 이 제품을 설치, 검사, 유지, 이동, 운반 시 매뉴얼에서 지시한대로 순서와 주의사항을 잘 지켜서 안전하게 작업한다.
- 매뉴얼에 명시한 “경고”와 “주의”에 어긋나는 설치, 취급, 검사, 유지, 이동, 운반 등은 하지 않는다.
- 영업권 이전 등에 의해 주인이 바뀔 경우 새 주인에게 매뉴얼도 함께 전해주어야 한다.

목차

1. 제품 규격	P02	6-12. MIDDLE LED PCB ERROR_L,R (all)	P40
1-1. 치수	P02	* MIDDLE LED PCB ERROR (part)	P41
1-2. 사양	P02	6-13. BILLBOARD LED PCB ERROR (all)	P42
1-3. 각부의 명칭	P03	* BILLBOARD LED PCB ERROR (part)	P43
1-4. 주의 스티커 위치	P04	6-14. BOTTOM LED PCB ERROR (all)	P44
1-5. 부속품	P05	6-15. SIDE L LED ERROR (all)	P45
2. 설치	P06	6-16. SIDE R LED ERROR (all)	P47
2-1. 설치공간	P06	6-17. WOOFER BOX L LED ERROR (all)	P49
2-2. 설치하는 방법	P07	6-18. WOOFER BOX R LED ERROR (all)	P51
3. 제품 특징 및 장점	P09	* 공통_LED PCB ERROR (part)	P53
4. 게임하는 방법	P09	* 색상 LED가 모두 미점등 되는 경우	P54
5. 셋업 메뉴	P10	* 색상 LED가 빨강, 녹색, 청색, 흰색으로만 점등되는 경우	P54
5-1. 시스템 정보	P10	* 색상 LED가 흰색, 파랑색, 소등으로만 점등되는 경우	P55
5-2. I/O 테스트	P12	6-19. 불빛 연출이 흰색과 청색만 가끔 나올 때 (EQ 기능 불량)	P56
5-3. 게임 설정	P17	6-20. SOUND ERROR	P57
5-4. 크레딧 설정	P18	7. 분해 조립도	P59
5-5. USB 드라이브	P19	7-1. MAIN CABINET PART	P59
5-6. 카드 리더	P20	7-2. POWER BASE PART	P60
5-7. 소리 설정	P21	7-3. COIN DOOR CASE PART	P61
5-8. 수입 통계	P22	7-4. SETUP PANEL PART	P62
5-9. 선호도	P23	7-5. MONITOR PART	P63
5-10. 곡제한	P24	7-6. PC BASE PART	P64
5-11. 공장 초기화	P25	7-7. PCB BASE PART	P65
6. 트러블 슈팅	P26	7-8. AC INPUT PART	P65
6-1. 화면	P26	7-9. LAN CABLE PART	P65
6-2. 버튼	P27	7-10. MID SPEAKER SIDE COVER L,R PART	P66
6-3. 발판 센서	P28	7-11. SPEAKER DECO PART	P67
6-4. 발판 LED	P29	7-12. WOOFER SPEAKER COVER L,R PART	P68
6-5. 코인기	P30	7-13. LIGHT COLUME L PART	P69
6-6. 인터넷 통신이 안될 때	P32	7-14. MID SPEAKER FRONT COVER PART	P70
6-7. USB ON/OFF ERROR	P33	7-15. BILLBOARD PART	P71
6-8. CARD READER ERROR	P35	7-16. BASE LIGHT DECO PART	P72
6-9. WEB CAM ERROR	P37	7-17. [OPTION] POP PART	P73
6-10. BILLBOARD LED ERROR	P38	* 모니터 교체방법	P74
6-11. MIDDLE LED PCB ERROR_CENTER (all)	P39	* CMOS 설정	P76
		8. 구성도	P78

1. 제품 규격

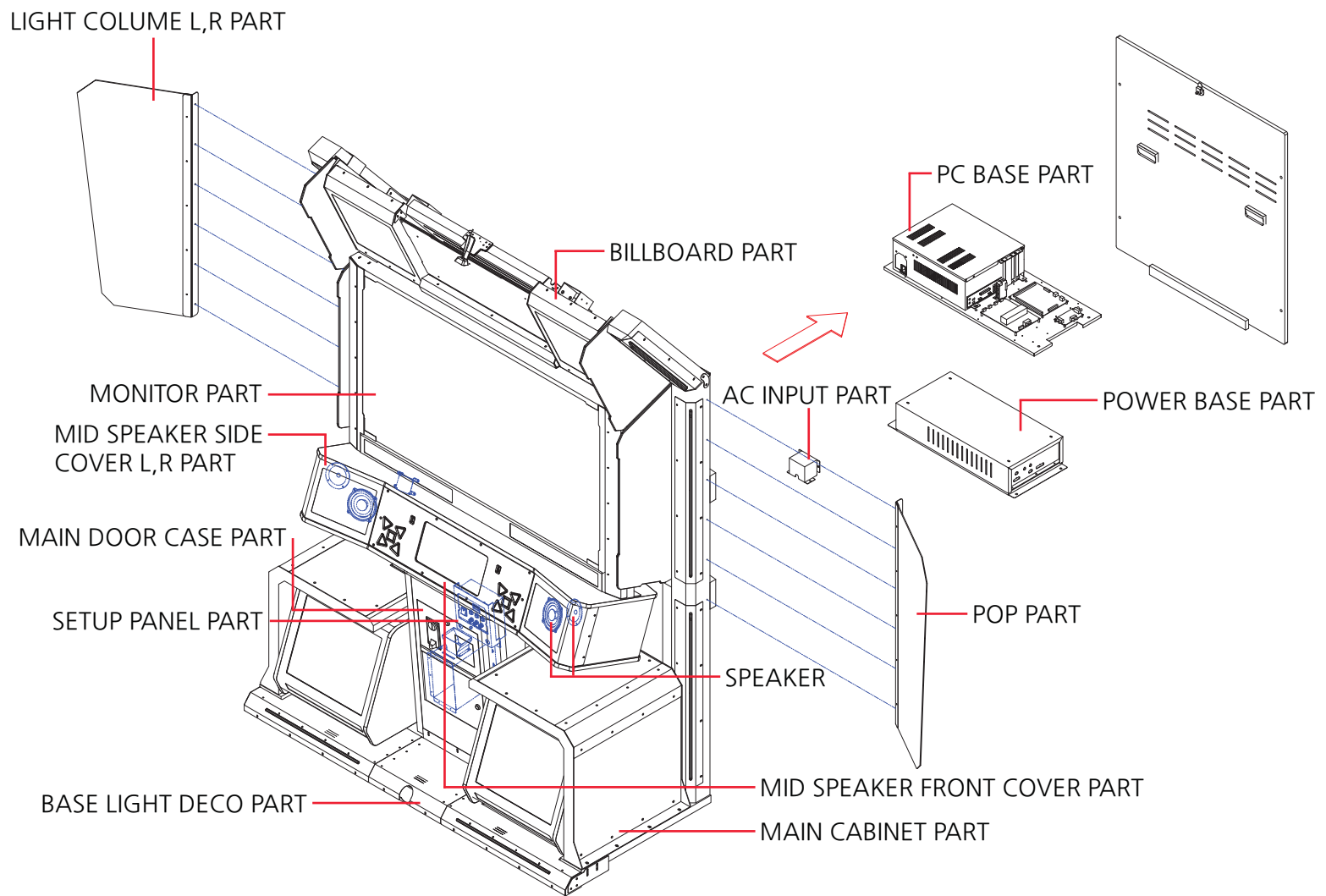
1-1. 치수



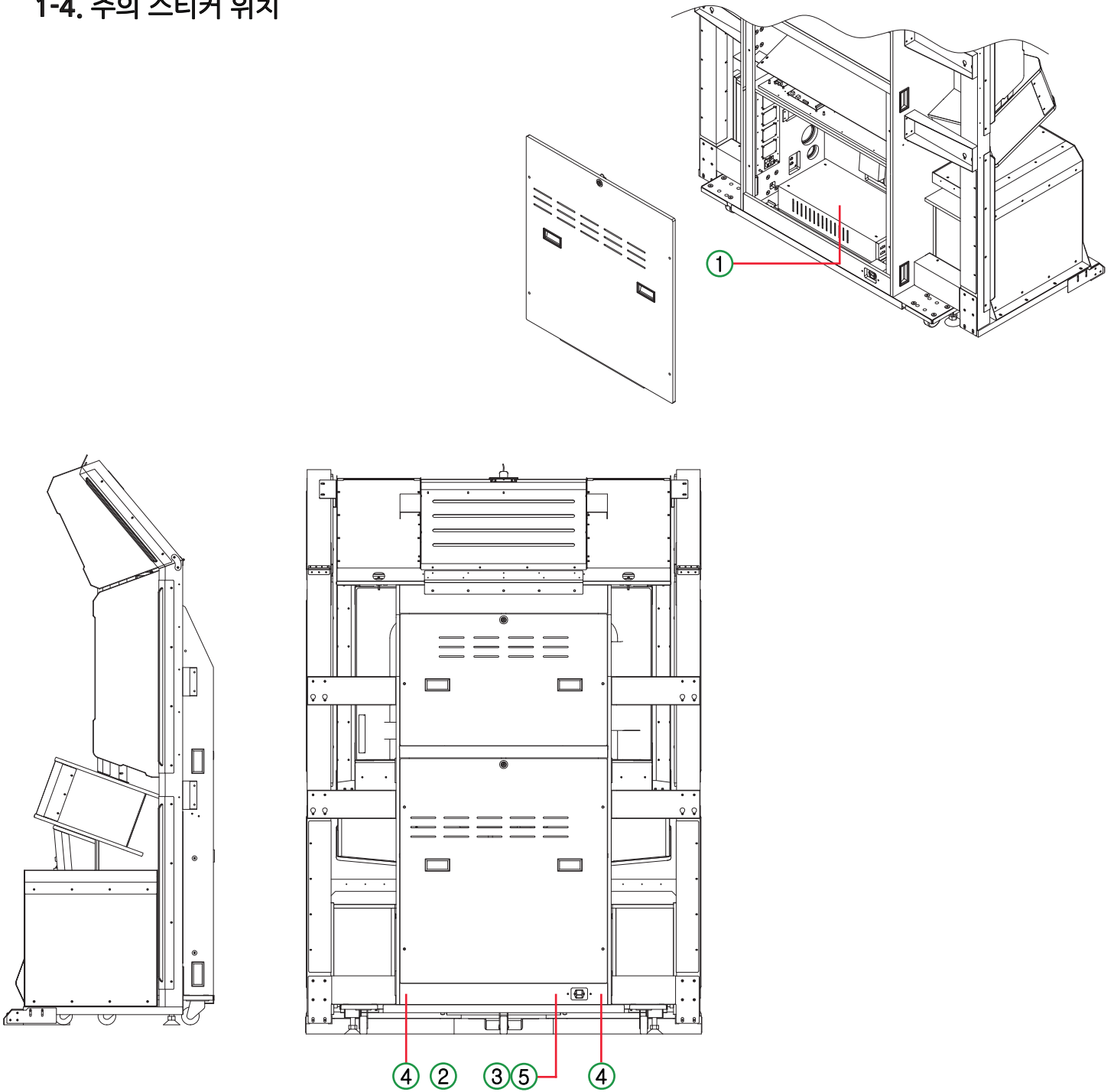
1-2. 사양

치수 (W x D x H)	1676 x 891 x 2386 (mm)
포장 치수 (W x D x H)	1150 x 1750 x 2120 (mm)
무게 (kg)	365 kg [WEIGHT INCLUDING : 400 kg] PACKAGING]
전압	AC 220V
주파수 범위	50~60Hz
소비전력	650 W

1-3. 각부의 명칭



1-4. 주의 스티커 위치



①

⚠ WARNING/ATTENTION

Except service personal, please never open the product as there is a risk of electric shock.

Il y a un risque d'électrocution, n'ouvrez pas le produit excepté le responsable, s'il vous plaît.

②

⚠ CAUTION/PRUDENCE

"For continuous protection against risk of fire, replace only with the same type 10A-250V fuse"

"Pour une protection continue contre les risques d'incendie, remplacer un fusible avec seulement le même type 10A-250V"

③

⚠ WARNING
ROCKING, SHAKING, OR TIPPING
MAY CAUSE INJURY OR DEATH!
This unit must be fastened securely to the wall, floor or adjacent object in compliance with the installation instructions.

⚠ ATTENTION
AGITER, SECOURIR OU BASCULER
PEUT CAUSER DES BLESSURES
OU ENTRÂNER LA MORT!
Cette unité doit être fixée au mur, au plancher ou à un objet à proximité conformément aux instructions d'installation.

④

NOTICE

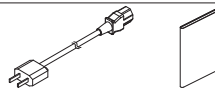












FORK

↓

⑤

MODEL NAME	-
PRODUCT S/N	-
MAIN BOX S/N	-
LCD S/N	-
CERTIFICATE	-
MADE IN KOREA	
Koyang-ei, Kyunggi-do, Korea. Phone:82-81-909-2100	

1-5. 부속품

NO.	PART NAME	SPEC.	QTY
1	AC POWER CORD, MANUAL	- 	Each 1
2	KEY	6001, 7001 	2
3	WIRING	- 	1
4	CONNECTOR BRACKET-[STEP]	- 	1
5	JOINT BRACKET	- 	2
6	STEP STICKER	- 	1
7	WRENCH	4mm, 6mm, 8mm 	Each 1
8	BOLT	M4x8L 	15
9	BOLT	M4x16L 	8
10	BOLT	M6x16L 	14
11	BOLT	M6x20L 	6
12	BOLT	M8x15L 	18
13	BOLT	M10x16L 	20

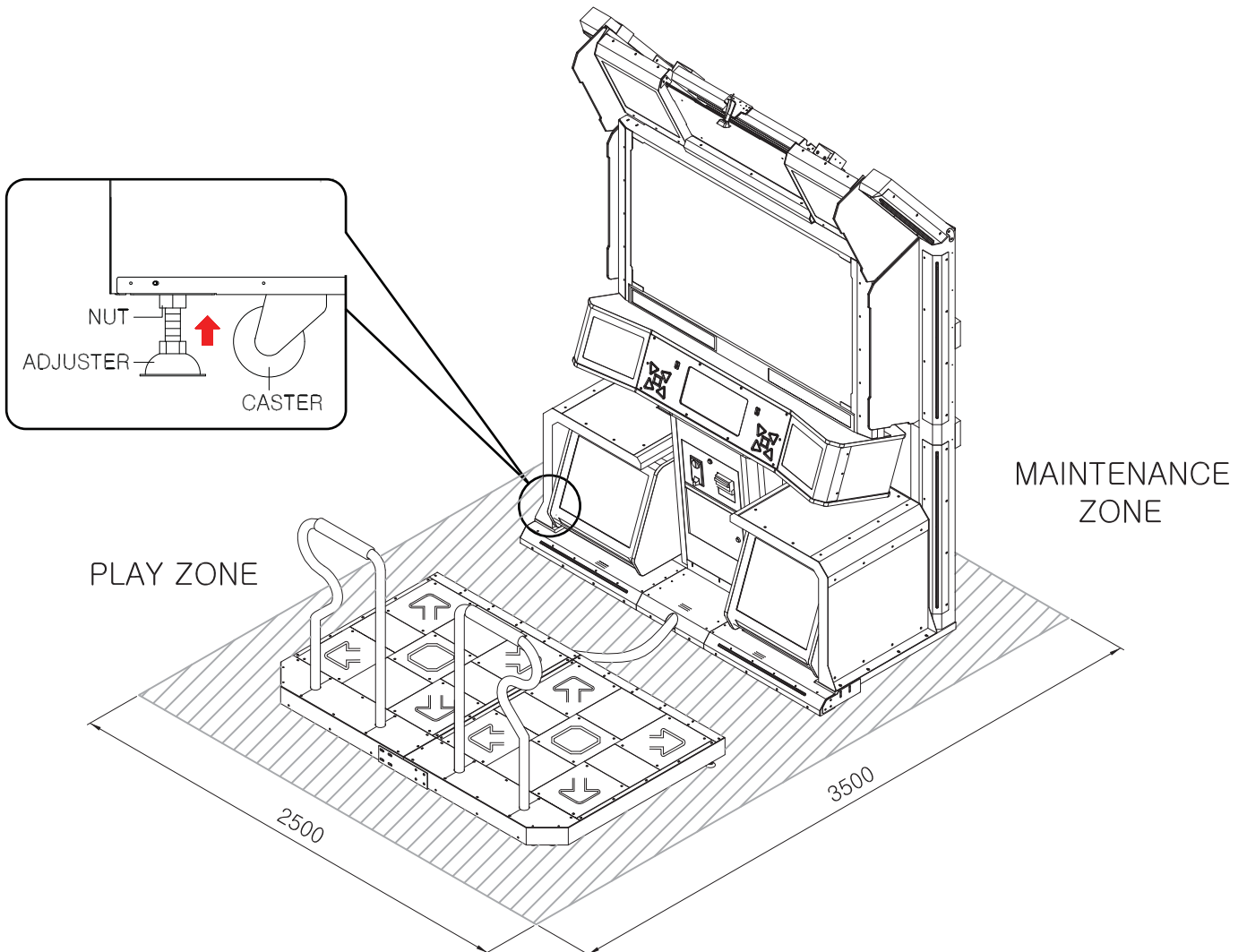
2. 설치

2-1. 설치 공간

- 설치에 앞서 설치할 공간을 다음과 같이 확보합니다.
게임 PLAY ZONE과 MAINTENANCE ZONE 영역을 각각 2500mm와 3000mm 이상으로 합니다.

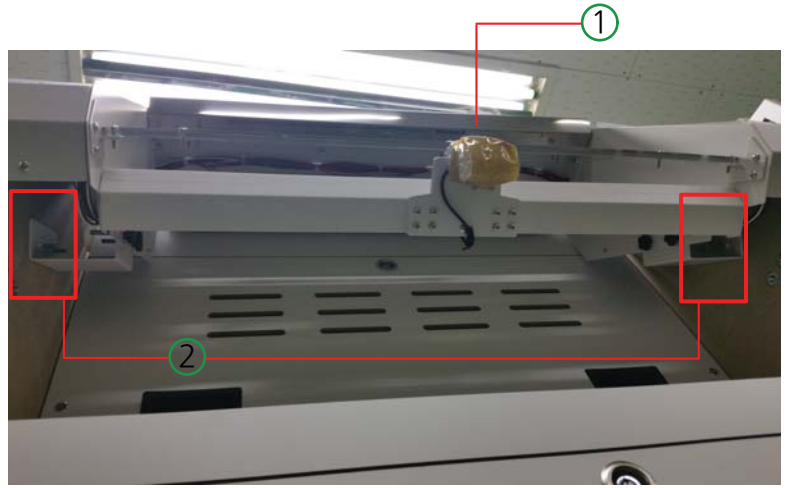
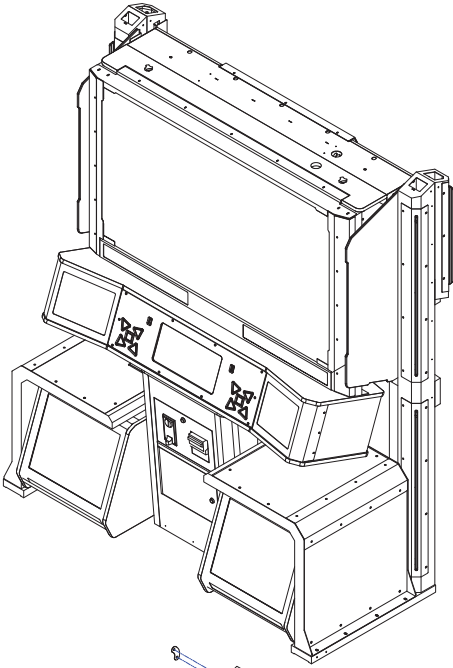
주의

- 설치공간 확보후, 지대가 평평하지 않은 곳에서는 조절바를 이용하여 수평을 맞춘 후, 너트로 확실히 고정시켜 줍니다.



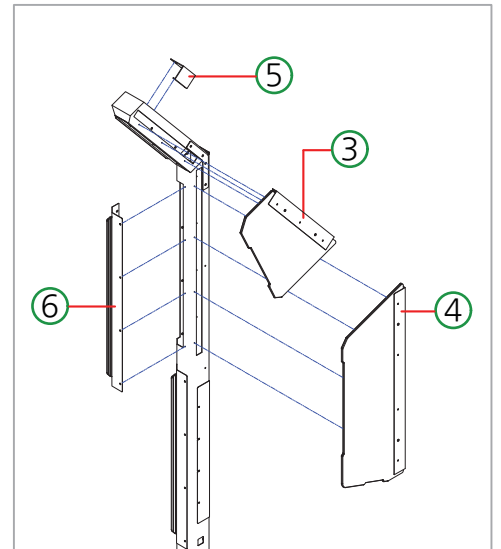
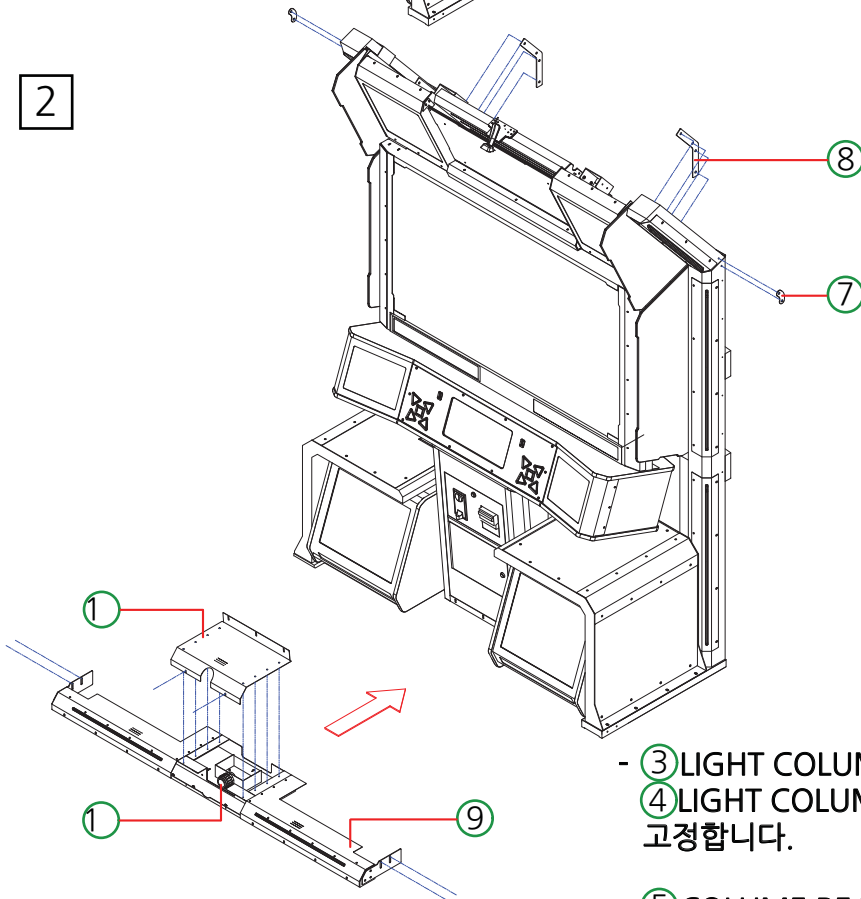
2-2. HOW TO INSTALL - BILLBOARD & BASE LIGHT

1



- 상기 사진과 같이 ① 빌보드는 경첩을 이용하여 뒤로 젖혀진채로 고정되어 출하됩니다.
사진 표시부의 ② 핸드볼트(4개소)를 풀고 빌보드를 세웁니다.

2



- ③④ 결합시, 컨넥터를 연결합니다.

- ③ LIGHT COLUME SMALL L,R [M4볼트, 3개소],
④ LIGHT COLUME LARGE L,R [M4볼트, 4개소] 을 그림과 같이 고정합니다.

- ⑤ COLUME REAR FIX BKT과 ⑥ LIGHT COLUMN을 고정합니다.
*** 6. 항목을 결합시 붙어있는 L,R 라벨을 반드시 확인하세요.**

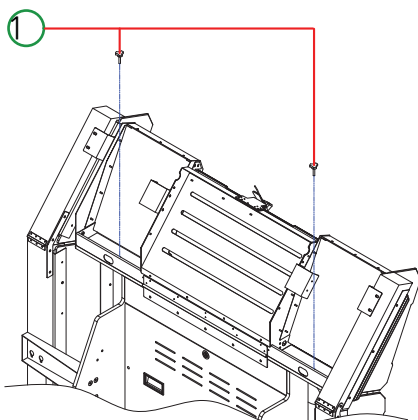
- ⑦ LIGHT COLUMN FOLDING BKT과 ⑧ LIGHT COLUMN FOLDING LARGE BKT을 고정합니다. [M4볼트, 각 6개소]

- 이후, ⑨ BASE LIGHT DECO ASS'Y를 CABINET과 결합합니다. [M6볼트, 4개소]

- ① HARNESS COVER를 이용하여 발판 컨넥터를 연결후,
① BASE LIGHT DECO CENTER COVER BKT를 고정합니다. [M4볼트, 각 13개소]

- 최종으로 ① [M6볼트, 2개소]를 이용하여 그림과 같이 빌보드 조립을 완료합니다.

3



- STEP

4

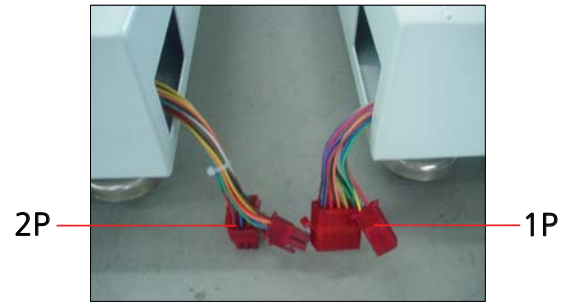
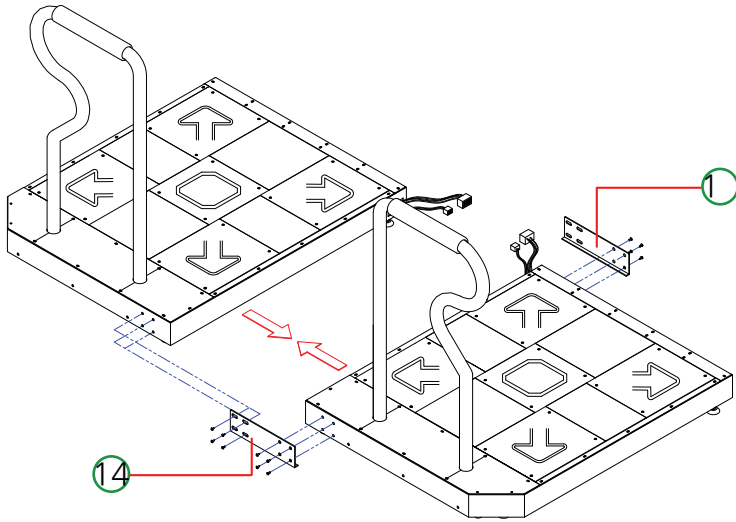
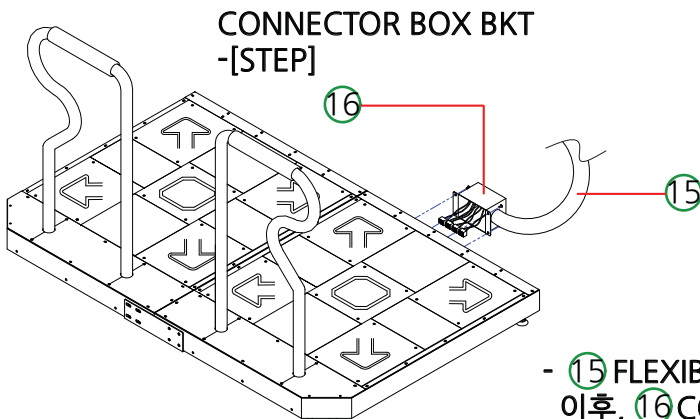


그림 A

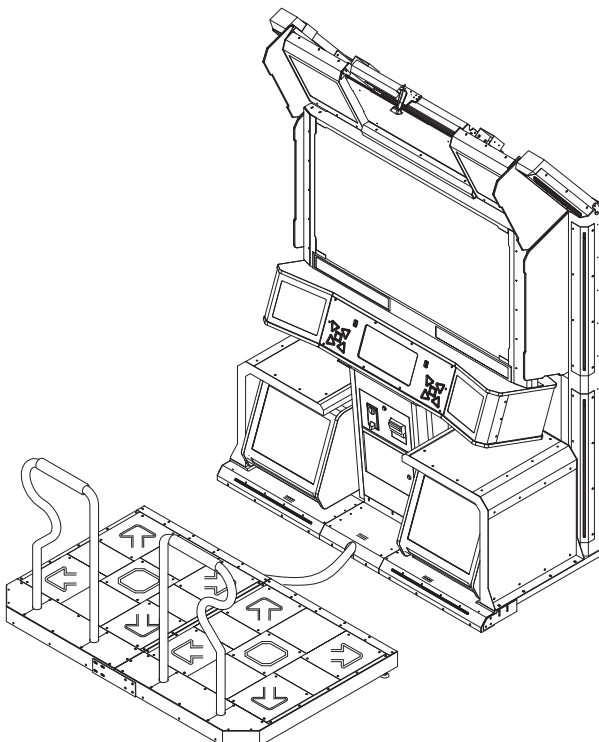
- 그림 A와 같이 좌,우 발판의 1P와 2P의 커넥터를 연결합니다.
- ① ⑭ JOINT BRACKET을 M8볼트 (16개소)를 이용하여 고정합니다.

5



- ⑮ FLEXIBLE TUBE 커넥터 본체와 발판을 연결합니다.
- 이후, ⑯ CONNECTOR BOX BRACKET-[STEP]을 연결합니다.
- 볼트M6 (4개소)

6



- ⑥ 과 같이 완료합니다.

3. 제품 특징 및 장점

3-1. 세련되고 화려한 기체 디자인과 LED 효과로 유저들의 시각을 매료시킵니다.

3-2. 4개의 스피커와 2개의 서브우퍼를 통하여 풍성한 사운드를 즐길 수 있습니다.

3-3. HD를 지원하는 55인치 초대형 모니터로 게임의 웅장함을 극대화 하였습니다.

3-4. 기기에 장착된 카드 리더기로 AM.PASS 카드 로그인 가능합니다.
이제 더 이상 번거롭게 USB를 삽입하여 로그인 하지 않아도 됩니다.

3-5. 컬래버레이션

1. 국내 외 인기 리듬게임과의 컬래버레이션을 통해 다양한 장르의 음악을 대량으로 수록하였습니다.
2. 방대한 양의 컬래버레이션 음악과 인기 K-POP, 많은 유명 작곡가가 참여한 오리지널 음악의 조화로 역대 최고의 스케일을 자랑합니다.



3-6. 정기 업데이트

1. 주기적인 신곡과 콘텐츠 업데이트로 네트워크 시스템의 강점을 최대한 활용하여 라이트 유저와 매니아 유저 모두를 아우를 수 있습니다.
2. 최초로 시도되는 대규모 업데이트는 PRIME 2 2017에서 PRIME 2 2018로 년도 표시가 변경됨과 동시에 게임 타이틀 로고도 새롭게 변경됩니다.
또한 그래픽 강화, 콘텐츠 및 신곡 대량 업데이트는 또 한번의 신작의 느낌을 주며, 유저들을 게임장으로 유도할 것입니다.

4. AM.NET 서비스 이용방법

1. AM.NET 서비스는 기기가 인터넷에 연결된 상태에서만 이용이 가능합니다.
AM.NET 서비스를 이용하면 랭킹 및 개인 기록 관리 등 매력적인 '펌프 잇 업'의 새로운 세계를 경험할 수 있습니다.
2. AM.PASS 카드는 카드 리더기가 설치된 매장에서 구입이 가능하며, 곧바로 AM.NET 서비스 이용이 가능합니다. 안다미로에서 발매하지 않은 카드는 서비스를 이용할 수 없습니다.
3. 처음 AM.NET 서비스를 이용하려면 AM.PASS 카드를 등록해야 합니다.
www.piugame.com에서 AM.PASS 카드를 등록 후 사용하시길 바랍니다.

* AC POWER ON시 모니터에 화면이 출력되는 시간이 1분에서 2분정도 소요됩니다.

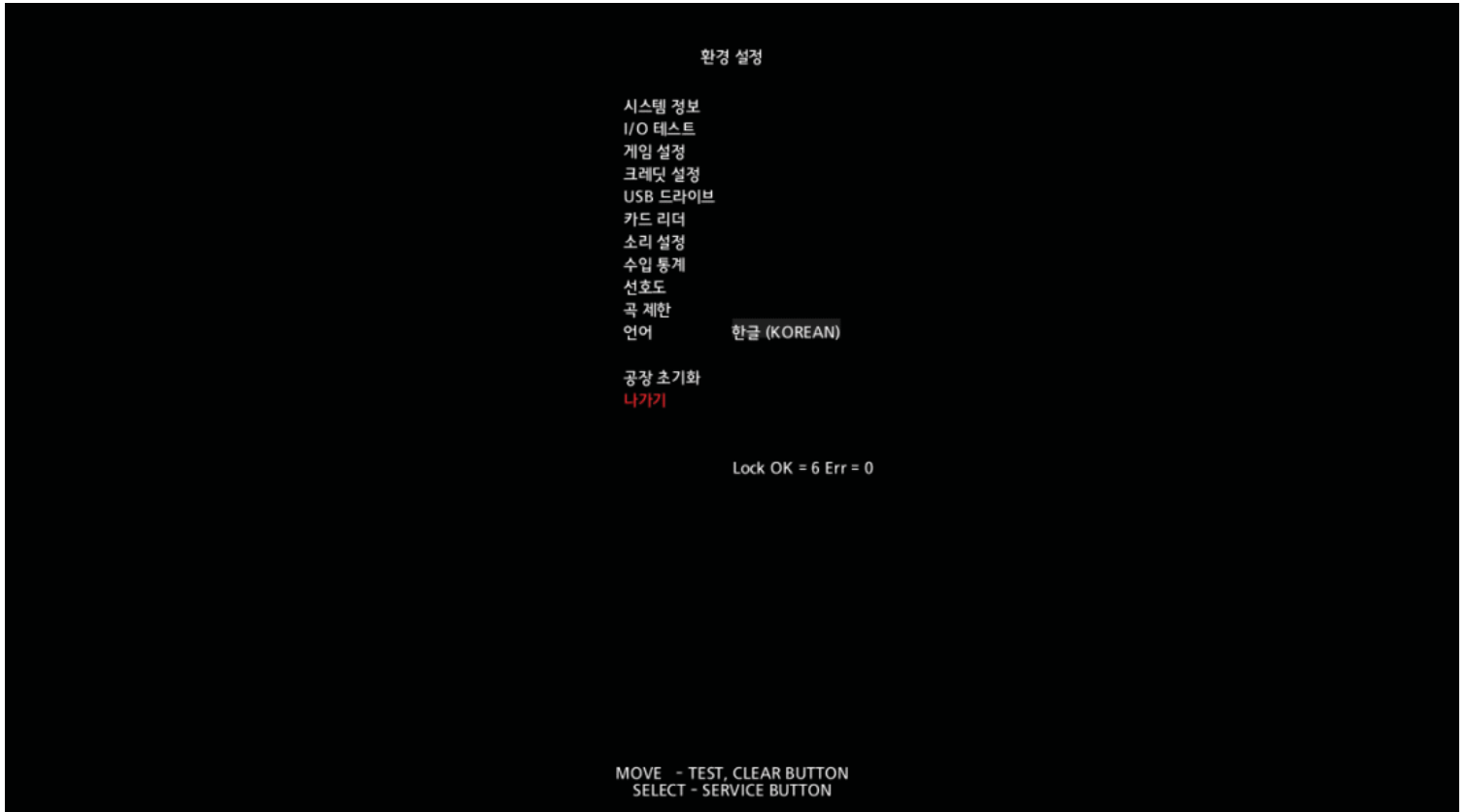
5. 셋업 메뉴

각 게임장에 맞도록 기기를 설정하십시오.

게임을 시작하기 전에 옵션을 설정하고, 하드웨어를 테스트하십시오.

* 데모플레이에서 SW1 버튼을 누르면 셋업 메뉴로 들어갈수 있습니다.

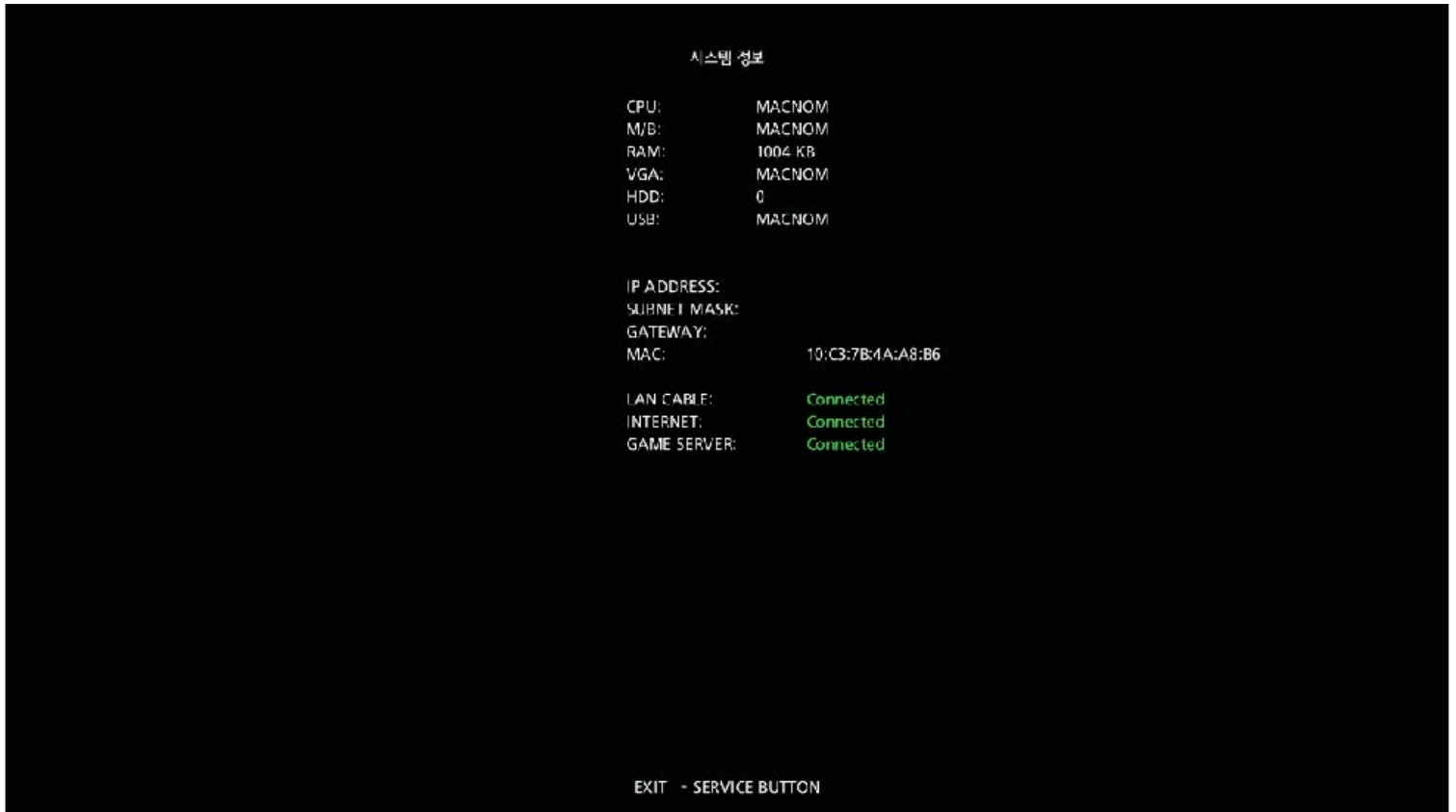
* 메뉴항목 이동 : TEST 버튼, CLEAR 버튼
메뉴항목 선택 : SERVICE 버튼



- 시스템 정보 : 스펙 정보와 인터넷 연결 상태를 확인합니다.
- I/O 테스트 : 입력 출력 장치들의 동작 확인합니다.
- 게임 설정 : 게임에 관한 설정을 합니다.
- 크레딧 설정 : 크레딧에 관한 설정을 합니다.
- USB 드라이브 : USB 드라이브에 관한 설정을 합니다.
- 카드 리더 : 카드 리더에 관한 설정을 합니다.
- 소리 설정 : 게임 소리에 관한 설정합니다.
- 수입 통계 : 투입된 동전 등의 매상 장부 표시를 확인합니다.
- 선호도 : 플레이어의 선호도를 확인합니다.
- 곡 제한 : 음원에 관한 설정을 합니다.
- 공장 초기화 : 처음 출고된 설정 상태로 초기화합니다.

5-1. 시스템 정보

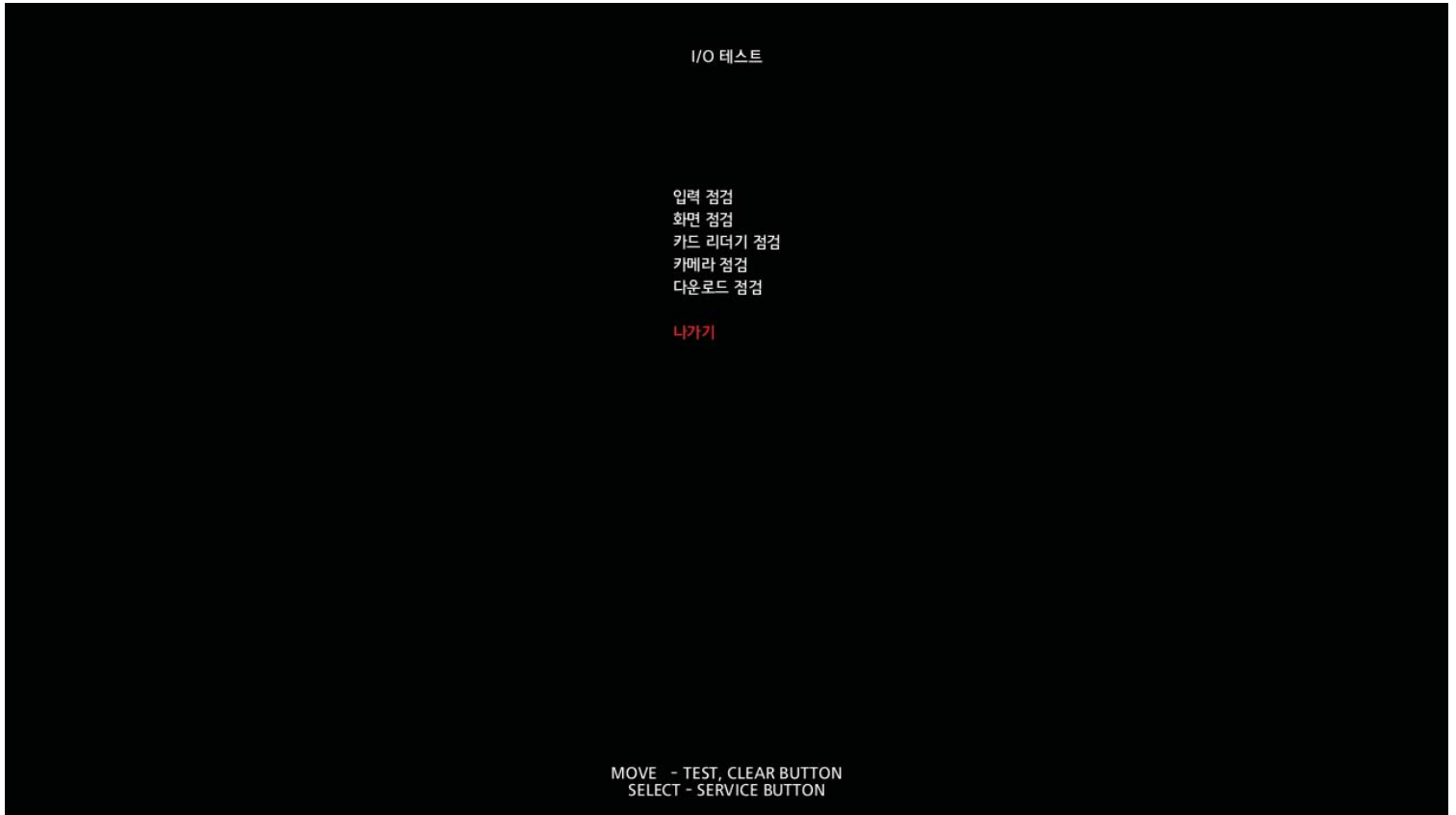
- 기기의 스펙 정보, 인터넷 연결 정보 및 상태를 확인할 수 있습니다.



- CPU : CPU 정보를 확인합니다.
- M/B : 메인보드 정보를 확인합니다.
- RAM : 램 정보를 확인합니다.
- VGA : 그래픽 카드정보를 확인합니다.
- HDD : 하드디스크 정보를 확인합니다.
- USB : USB 정보를 확인합니다.
- IP ADDRESS : 아이피 주소 정보를 확인합니다.
- SUBNET MASK : 서브넷 마스크 정보를 확인합니다.
- GATE WAY : 게이트 웨이 정보를 확인합니다.
- LAN CABLE : 인터넷 연결상태를 확인합니다.
- INTERNET : 인터넷 연결상태를 확인합니다.
- SERVER : 서버와의 연결상태를 확인합니다.

5-2. I/O 테스트

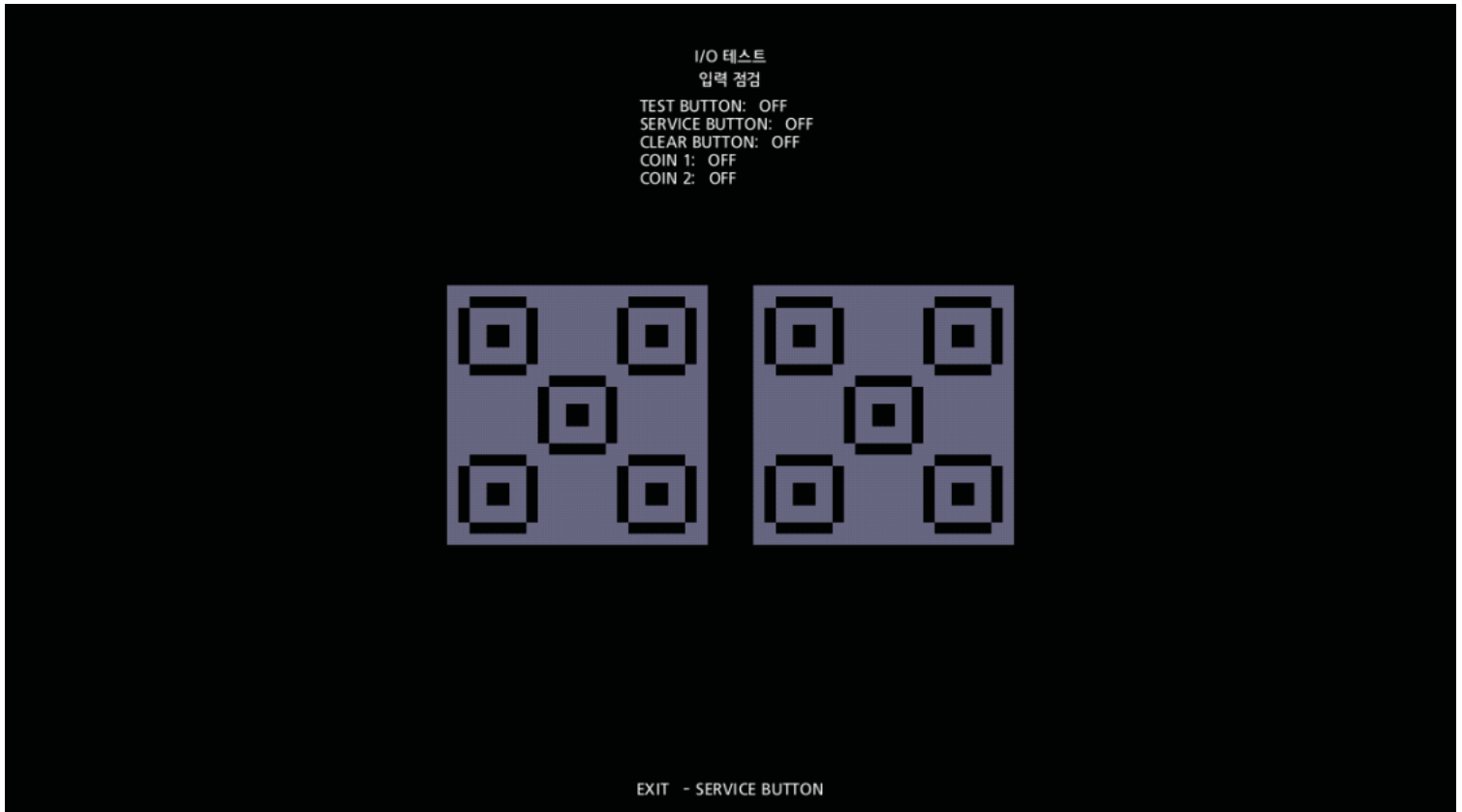
- 각 버튼과 발판 센서, 코인 셀렉터, 모니터 화면, 카드 리더기, 카메라를 점검합니다.



- 입력 점검 : 버튼과 발판 센서, 코인셀렉터 동작 확인
- 화면 점검 : 모니터의 색상표현 상태 및 불량화소 확인
- 카드 리더기 점검 : 카드 리더기 연결 상태 및 카드 인식 상태 확인
- 카메라 점검 : 카메라가 촬영하고 있는 영상 상태 확인
- 다운로드 점검 : 다운로드 평균 속도를 점검

- 입력 점검

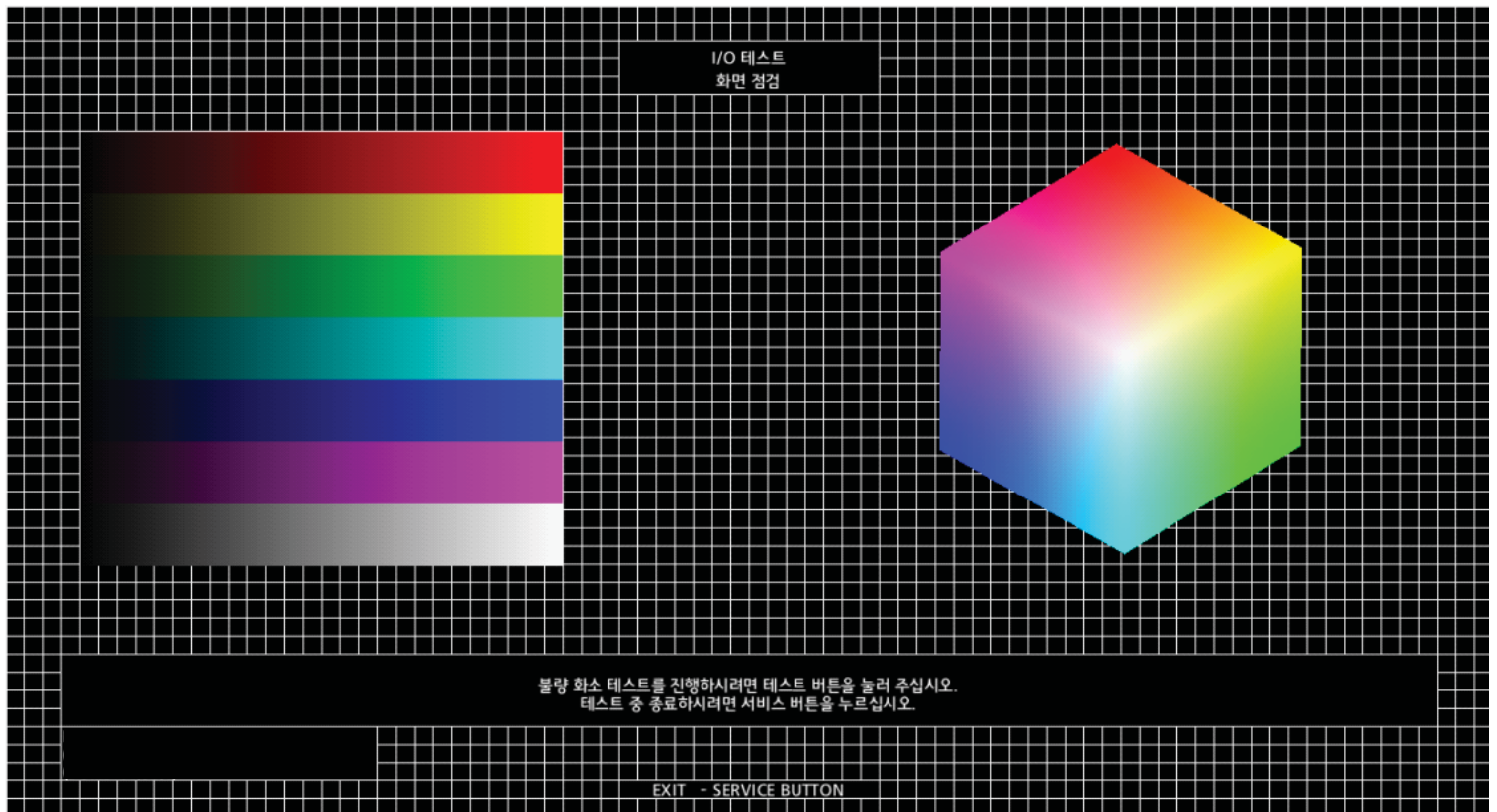
- 각종 버튼의 동작과 발판 센서를 점검합니다.




- TEST BUTTON : 버튼을 누르면 OFF에서 ON으로 바뀝니다.
- SERVICE BUTTON : 버튼을 누르면 OFF에서 ON으로 바뀝니다.
- CLEAR BUTTON : 버튼을 누르면 OFF에서 ON으로 바뀝니다.
- COIN1 : 코인을 넣으면 OFF에서 ON으로 바뀝니다.
- COIN2 : 코인을 넣으면 OFF에서 ON으로 바뀝니다.

- 화면 점검

- 모니터의 색상 표현 상태 및 불량화소를 체크합니다.

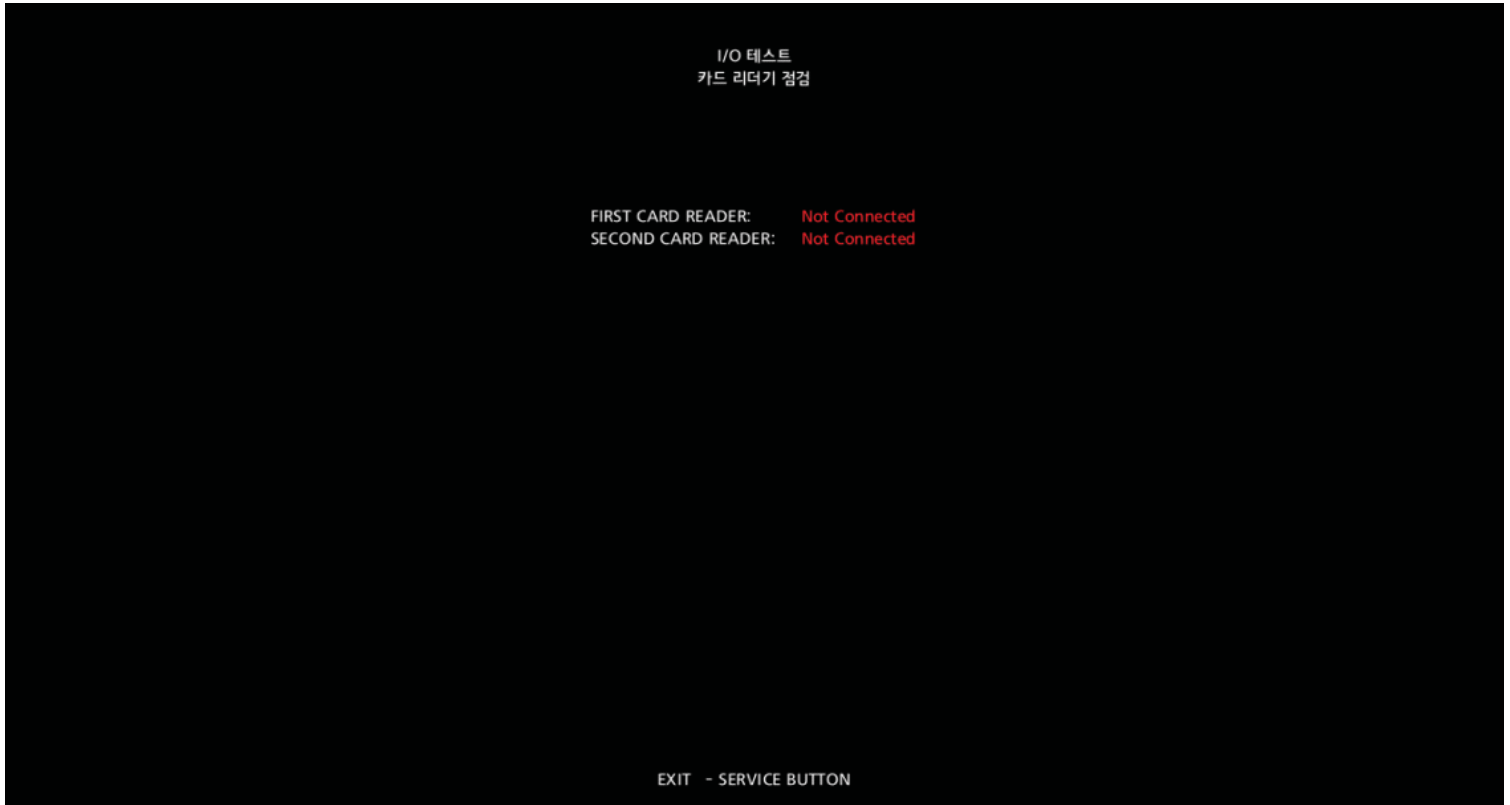


- 테스트 버튼을 눌러 다음과 같이 점검을 합니다.

	스크린 테스트 화면입니다.
	화면 전체가 빨간색으로 채워 집니다.
	화면 전체가 초록색으로 채워 집니다.
	화면 전체가 파란색으로 채워 집니다.
	화면 전체가 하얀색으로 채워 집니다.
	화면 전체가 검은색으로 채워 집니다.

- 카드 리더기 점검

- 카드 리더기의 카드 인식 상태를 점검합니다.



- NOT CONNECTED : 카드 리더기가 기기에 연결되지 않은 상태입니다.
- CONNECTED : 카드 리더기가 기기에 연결된 상태입니다.
- OK : 카드 리더기에 카드 인식이 된 상태입니다.

- 카메라 점검

- 카메라가 촬영하고 있는 영상 상태를 체크합니다.



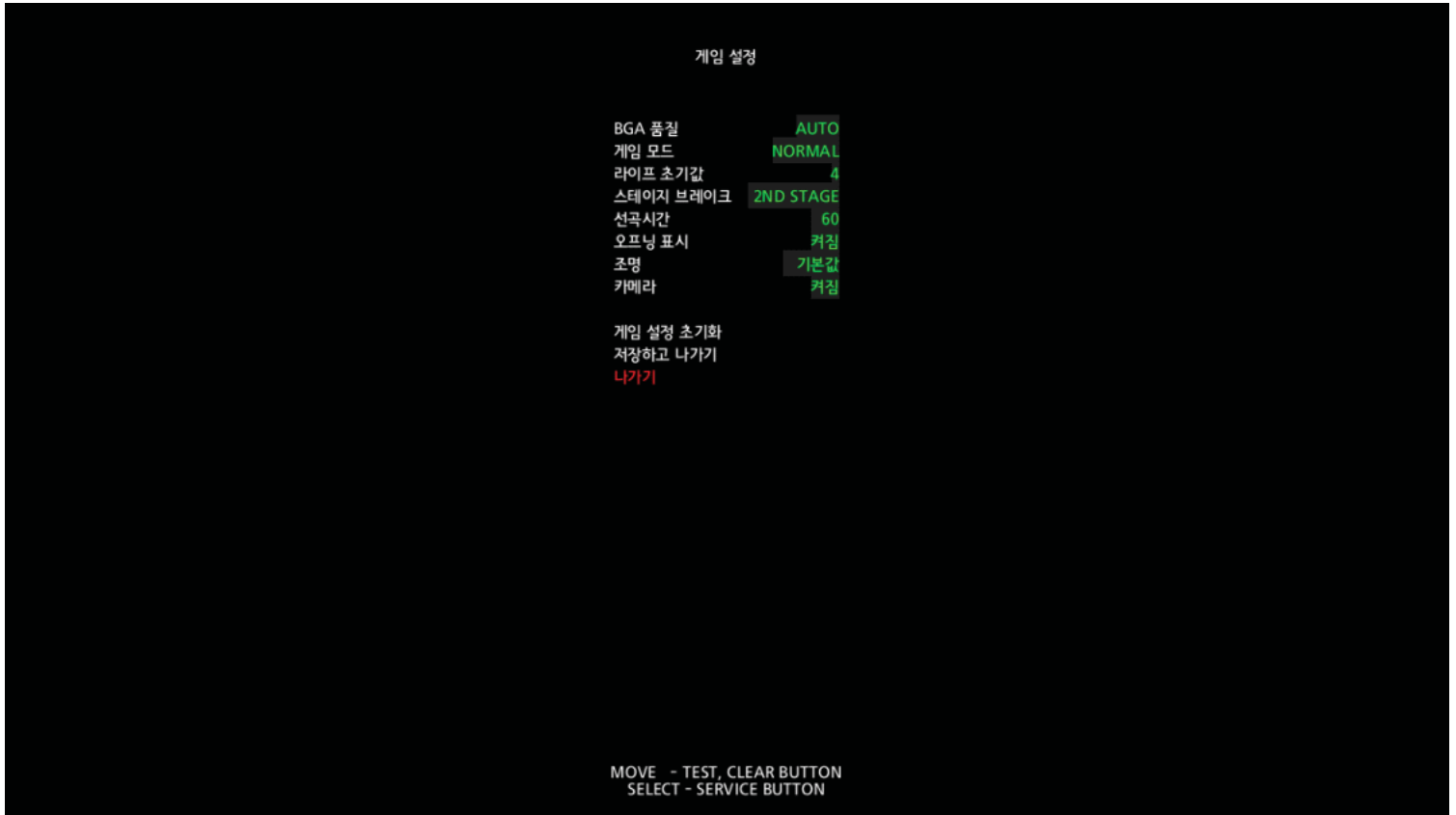
5-4. 다운로드 점검

- 연결된 인터넷의 다운로드 평균 속도를 점검합니다.



5-3. 게임 설정

- 게임의 다양한 설정들을 할 수 있습니다.



- BGA 품질 : 게임 BGA 품질을 변경합니다.

- AUTO [기기를 체크하여 최적의 품질로 설정됩니다.]
- HIGH [BGA 품질을 높음으로 설정합니다.]
- LOW [BGA 품질을 낮음으로 설정합니다.]

- 게임 모드 : 게임 모드를 변경합니다.

- 라이프 초기값 : 게임 시작시 라이프의 개수를 변경합니다.

* 하트수가 많을수록 게임을 오래 할 수 있습니다.

- 스테이지 브레이크 : 스테이지 브레이크 적용 시점을 변경합니다.

- 선곡시간 : 선곡시간을 변경합니다.

- 오프닝 표시 : 오프닝 연출을 켜고 끕니다.

- 조명 : 메인 조명 색을 변경합니다.

[기본값, 레인보우, 레드, 옐로우, 블루, 화이트, 오렌지, 그린, 퍼플]

- 카메라 : 카메라를 사용 유무를 설정합니다.

- 게임 설정 초기화 : 게임 설정상태를 처음 상태로 초기화합니다.

- 저장하고 나가기 : 설정한 값을 저장하고 메뉴를 나갑니다.

5-4. 크레딧 설정

- 플레이에 필요한 코인의 개수 및 제한, 모드를 설정할 수 있습니다.



- COIN1 설정 : 플레이에 필요한 코인 개수를 설정합니다.

[1 CREDIT / 1 COIN ~ 1 CREDIT / 9 COIN]
[2 CREDIT / 1 COIN ~ 9 CREDIT / 1 COIN]
[FREE PLAY]

- CREDIT 제한 : 크레딧 제한을 설정합니다.

[OFF, 1~10]

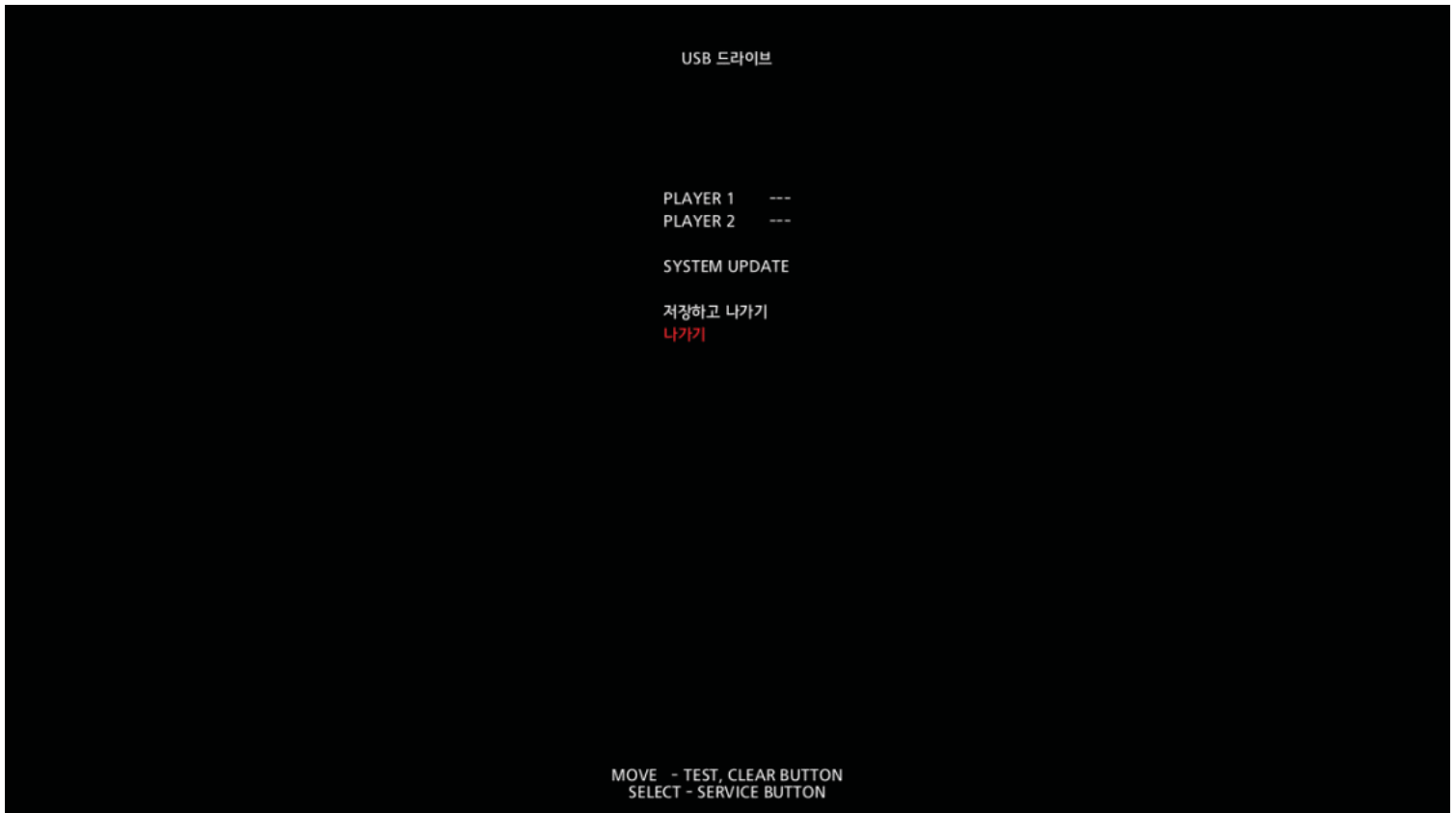
- COIN 초기화 : 입력되어 있는 코인을 무효화 시킵니다.

- 크레딧 설정 초기화 : 크레딧 설정상태를 처음 상태로 초기화합니다.

- 저장하고 나가기 : 설정한 값을 저장하고 메뉴를 나갑니다.

5-5. USB 드라이브

- USB를 설정 및 시스템 업데이트를 할 수 있습니다.



- PLAYER 1 : 1P 플레이어의 USB를 설정합니다.

- PLAYER 2 : 2P 플레이어의 USB를 설정합니다.

* USB를 활성화 하여 USB입력을 받을 수 있도록 설정할 수 있습니다.

◎ 아래의 순서와 같이 USB를 활성화 합니다.

1. 기기 정면에 위치한 USB 슬롯중 왼쪽 슬롯에 USB를 삽입합니다.
2. USB 드라이브 메뉴로 들어와 PLAYER 1 항목에서 테스트 버튼을 누릅니다.
3. 삽입된 왼쪽 USB를 오른쪽 USB 슬롯에 삽입합니다.
4. PLAYER 2 항목에서 테스트 버튼을 누릅니다.
5. 저장하고 나가기를 하면 USB를 입력받게 됩니다.

! 제품별로 USB 슬롯의 위치가 다르거나, 없을 수 있습니다.

- SYSTEM UPDATE : 시스템을 업데이트 합니다.

* USB를 이용하여 소프트 웨어를 업데이트할 수 있습니다.

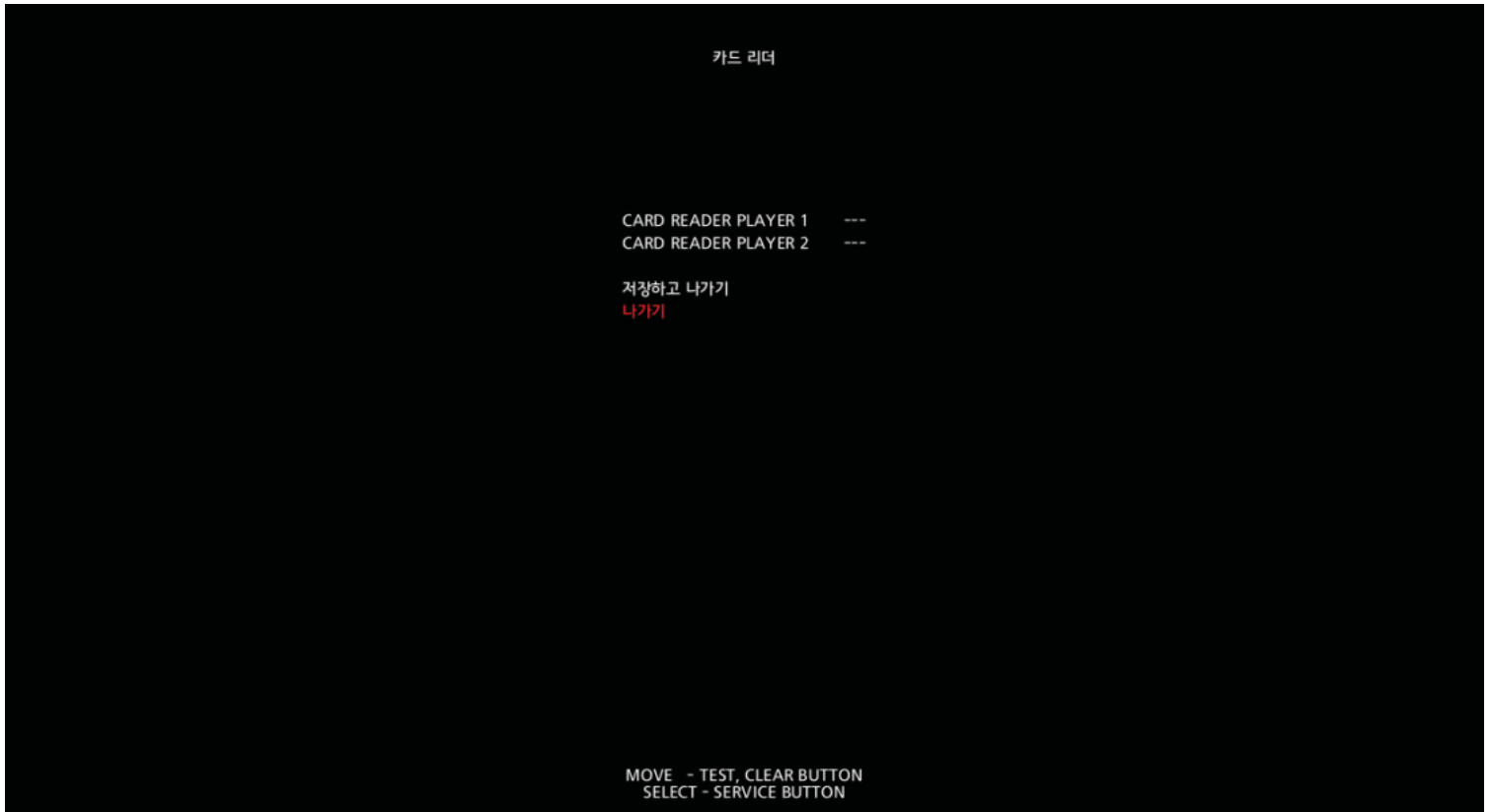
◎ 아래의 순서와 같이 업데이트를 진행할 수 있습니다.

1. WWW.PIUGAME.COM 방문하여 안내에 따라 업데이트 파일을 준비합니다.
2. 준비한 업데이트 파일을 USB에 넣습니다.
3. USB 드라이브 메뉴에서 SYSTEM UPDATE 항목에서 테스트 버튼을 누릅니다.
! 온라인상태의 기기는 네트워크를 통해 쉽게 업데이트를 할 수 있습니다.
! USB로 업데이트 시에는 파일의 버전을 순서대로 업데이트를 해야 합니다.

- SAVE AND EXIT : 설정한 값을 저장하고 메뉴를 나갑니다.

5-6. 카드 리더

- 카드 리더기를 설정할 수 있습니다.



- CARD READER PLAYER 1 : 1P 플레이어의 카드 리더를 설정합니다.
- CARD READER PLAYER 2 : 2P 플레이어의 카드 리더를 설정합니다.
- SAVE AND EXIT : 설정한 값을 저장하고 메뉴를 나갑니다.

[Card reader Player 1, Card reader Player 2]

카드 리더기를 활성화하여 카드 인식을 할 수 있도록 설정할 수 있습니다.

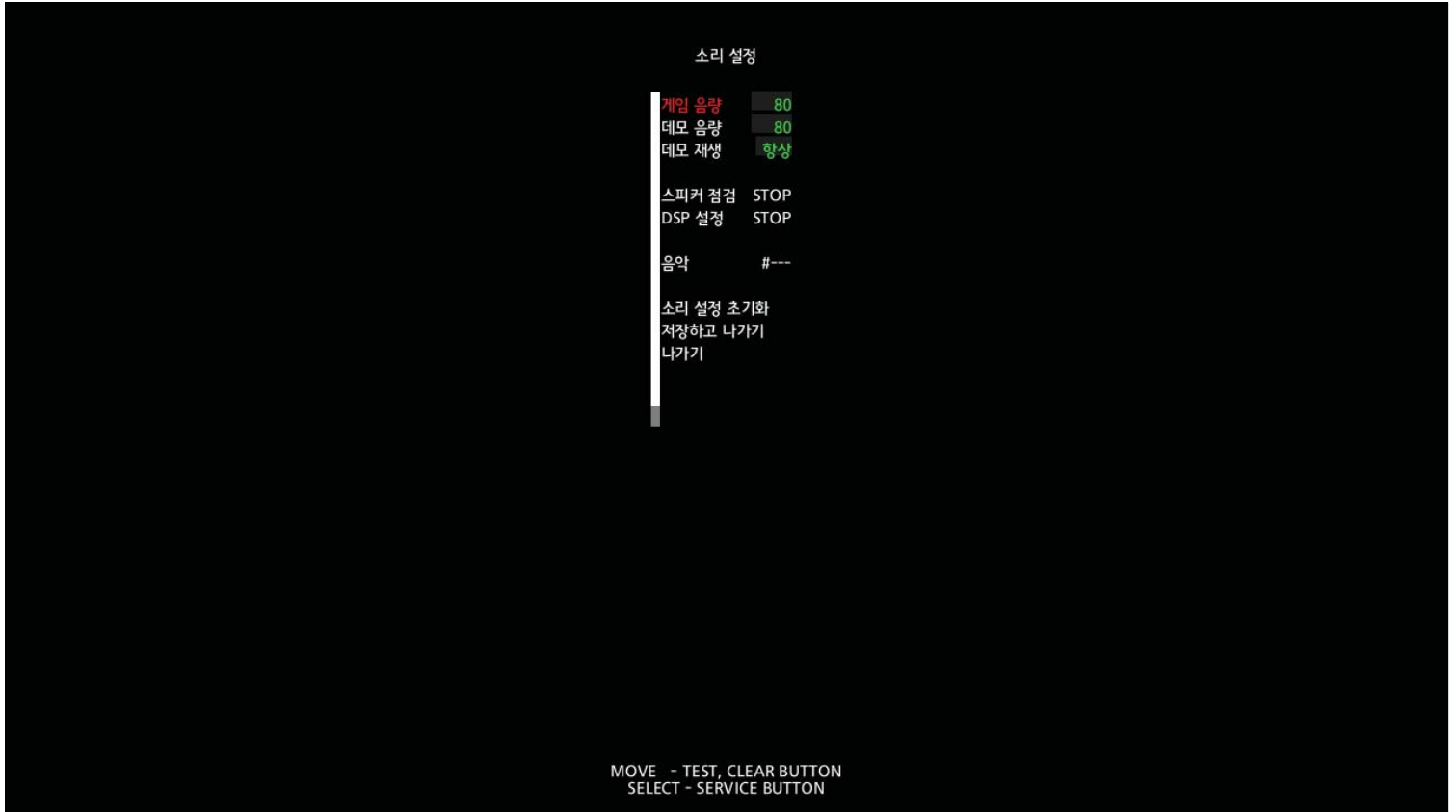
아래의 순서와 같이 카드 리더를 활성화 합니다.

1. 카드 리더 메뉴에서 CARD READER PLAYER 1 항목에서 대기합니다.
2. 기기의 왼쪽 카드 리더에 AM.PASS 카드를 갖다댁니다.
3. CARD READER PLAYER 1 항목에서 테스트 버튼을 누릅니다.
4. 카드 리더 메뉴에서 CARD READER PLAYER 2 항목에서 대기합니다.
5. 기기의 오른쪽 카드 리더에 AM.PASS 카드를 갖다댁니다.
6. CARD READER PLAYER 2 항목에서 테스트 버튼을 누릅니다.
7. 저장하고 나가면 카드 리더가 활성화되어 AM.PASS 카드를 인식합니다.

Note: 제품별로 카드 리더의 위치가 다르거나, 없을 수 있습니다.

5-7. 소리 설정

- 게임 환경 볼륨 및 스피커 점검, 수록된 음악을 재생할 수 있습니다.



- 게임 음량 : 게임 음량을 조절합니다. [0 ~100]
- 데모 음량 : 데모 화면의 음량을 조절합니다. [0 ~100]
- 데모 재생 : 데모플레이 음량 재생의 방법을 설정합니다. [항상,10~60, Off]
- 스피커 점검 : 스피커를 점검합니다.
- DSP 설정 : 사운드 출력을 최적의 상태로 설정합니다.

*** 1. DSP 스위치를 ON(위로) 으로 설정합니다.**



2.환경설정 메뉴(SETUP MENU) =>소리 설정 (SOUND SETTING) 으로 진입합니다.

3. 게임 볼륨을 80으로 설정합니다.

4. DSP 설정(DSP SETTING)을 실행합니다.

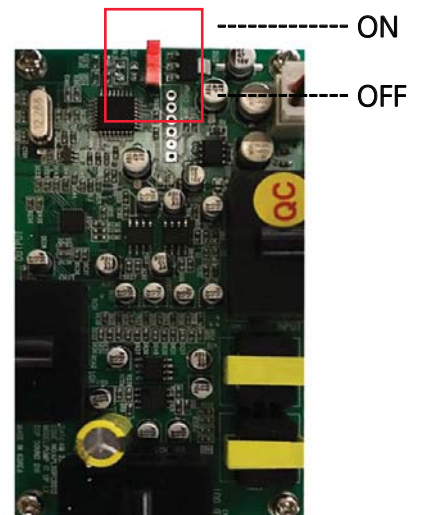
5. 비프음이 끝날 때 까지 약 20초 기다립니다.

6. DSP 스위치를 OFF(아래) 로 설정합니다.



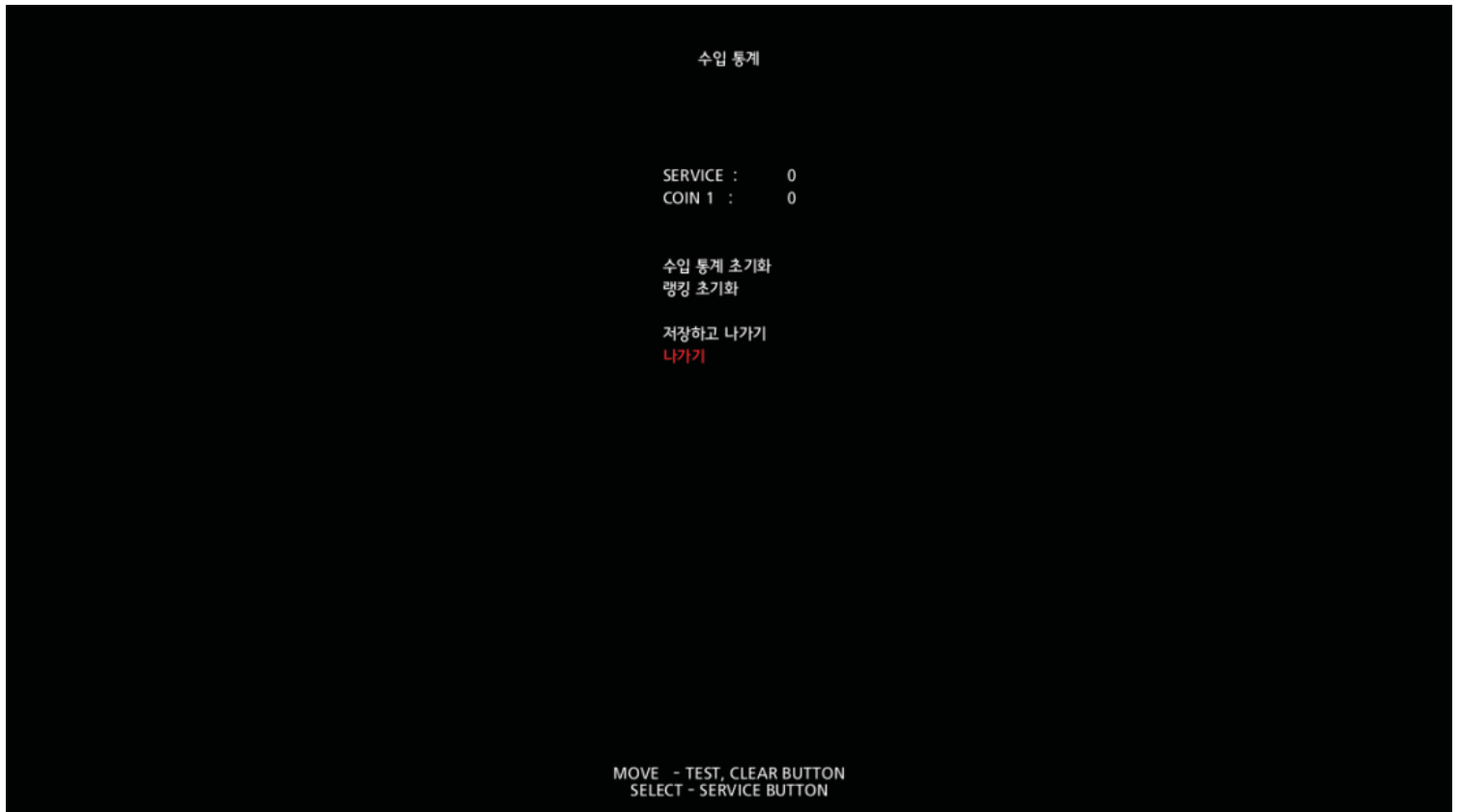
**7. DSP설정 완료 후, 원하는 게임 볼륨을 설정하여 주십시오.
(추천 게임 볼륨 수치는 90입니다.)**

- 음악 : 기기에 수록된 음악을 재생합니다.
- 소리 설정 초기화 : 소리 설정상태를 처음 상태로 초기화 합니다.
- 저장하고 나가기 : 설정한 값을 저장하고 메뉴를 나갑니다.



5-8. 수입 통계

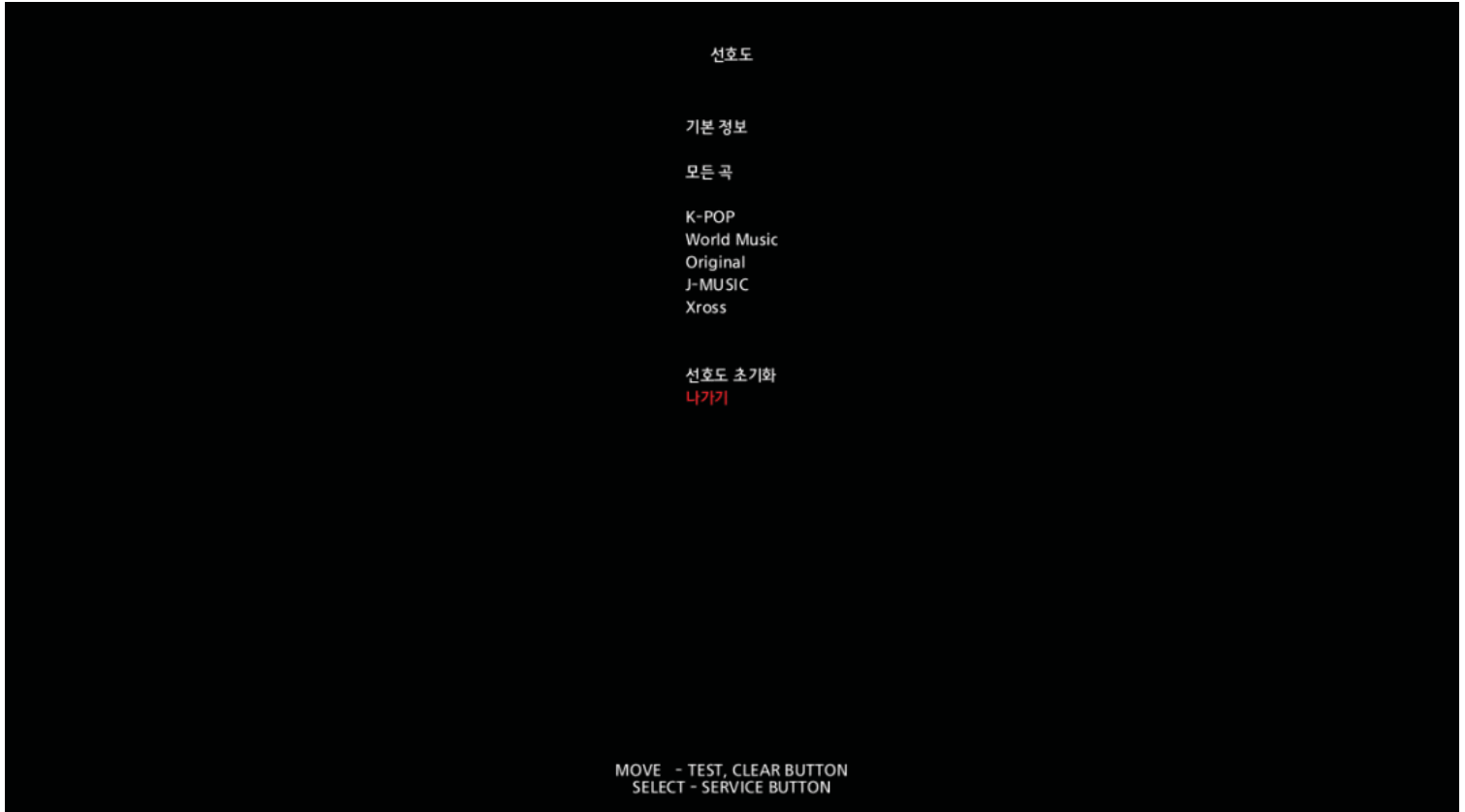
- 서비스 카운트와 코인 카운트 및 수입통계를 초기화 할 수 있습니다.



- SERVICE : 서비스 카운트를 확인합니다.
- COIN 1 : 코인 카운트를 확인합니다.
- RESET BOOKKEEPING : 서비스, 코인 카운트를 초기화 합니다.
- RESET RANKING : 랭킹을 초기화 합니다.
- SAVE AND EXIT : 설정한 값을 저장하고 메뉴를 나갑니다.

5-9. 선호도

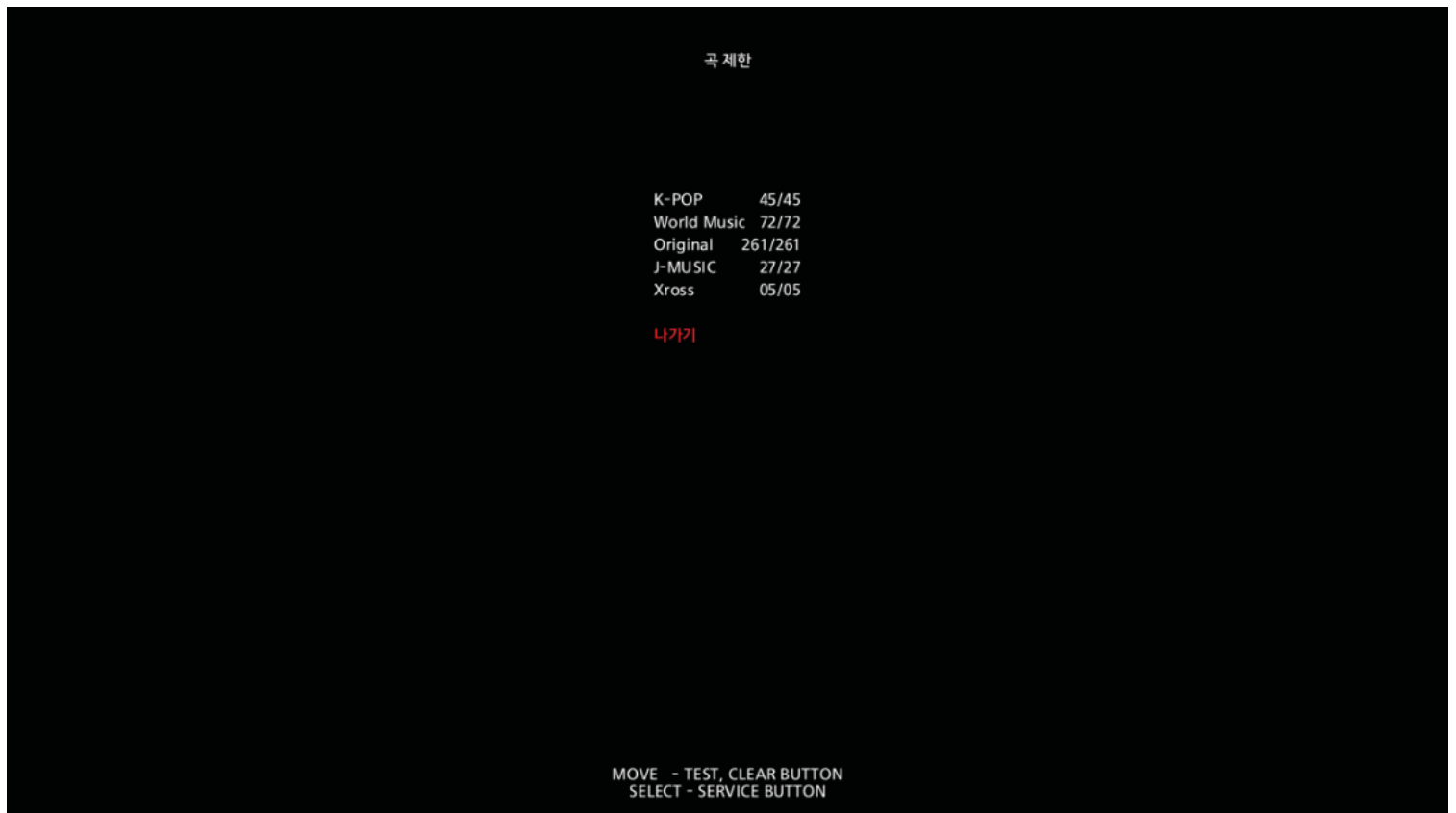
- 기기의 실행시간, 플레이 수, 인기있는 곡, 모드등 정보를 확인할 수 있습니다.



- 기본 정보 : 플레이 타임, 기기 실행시간을 확인합니다.
- 모든 곡 : 모든 곡의 플레이 카운트를 확인합니다.
- K-POP : K-POP의 플레이 카운트를 확인합니다.
- World Music : WORLD MUSIC의 플레이 카운트를 확인합니다.
- Original : PIU ORIGINAL의 플레이 카운트를 확인합니다.
- J-MUSIC : J-MUSIC의 플레이 카운트를 확인합니다.
- Xross : Xross의 플레이 카운트를 확인합니다.
- 선호도 초기화 : 선호도를 초기화 합니다.

5-10. 곡제한

- 기기에 수록된 곡을 제한하여, 플레이를 금지 시킬 수 있습니다.

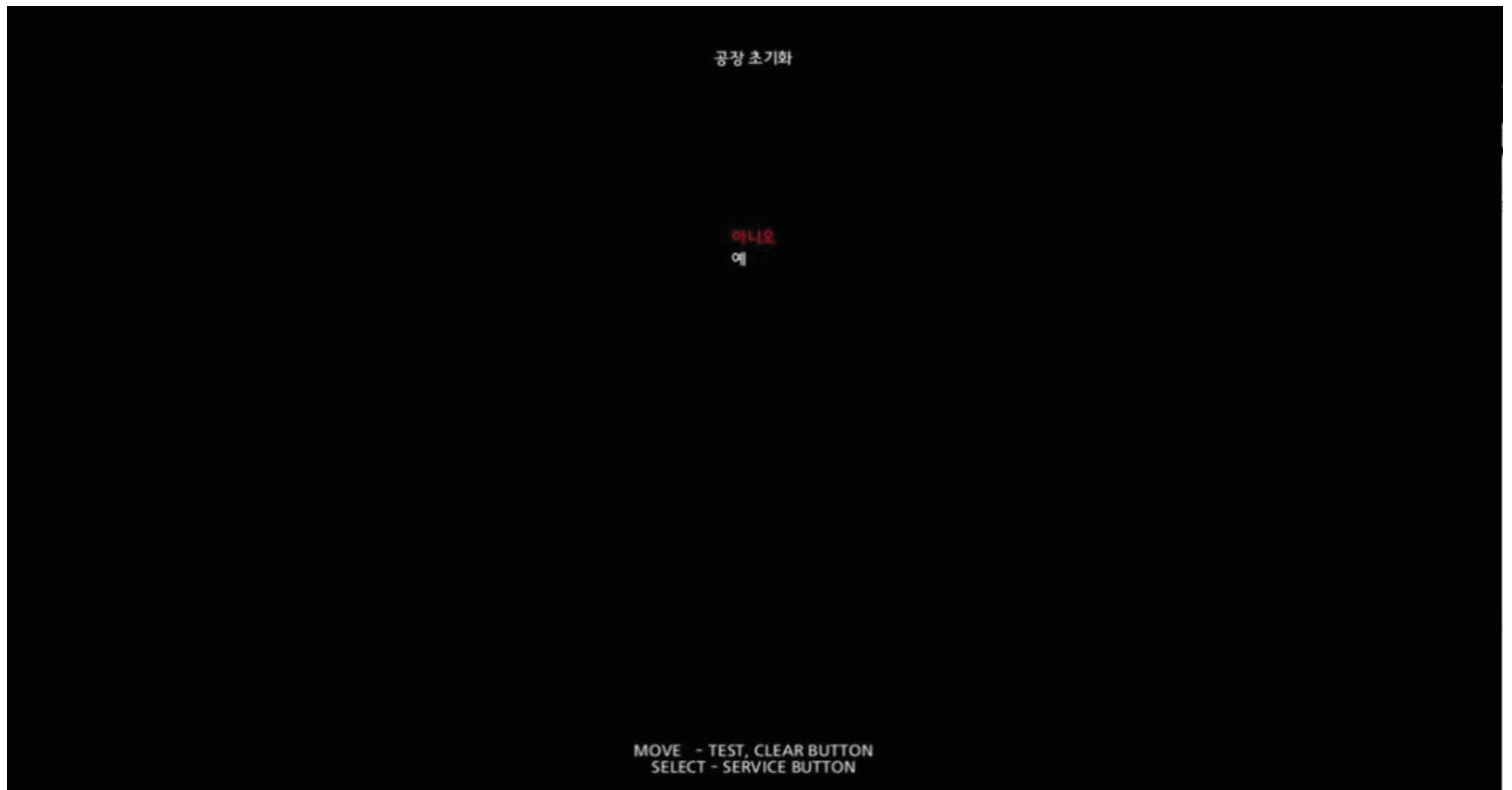


- K-POP : K-POP중에서 플레이를 금지 시킵니다.
- World Music : WORLD MUSIC에서 플레이를 금지 시킵니다.
- Original : PIU ORIGINAL에서 플레이를 금지 시킵니다.
- J-MUSIC : J-MUSIC에서 플레이를 금지 시킵니다.
- Xross : Xross에서 플레이를 금지 시킵니다.

5-11. 공장 초기화

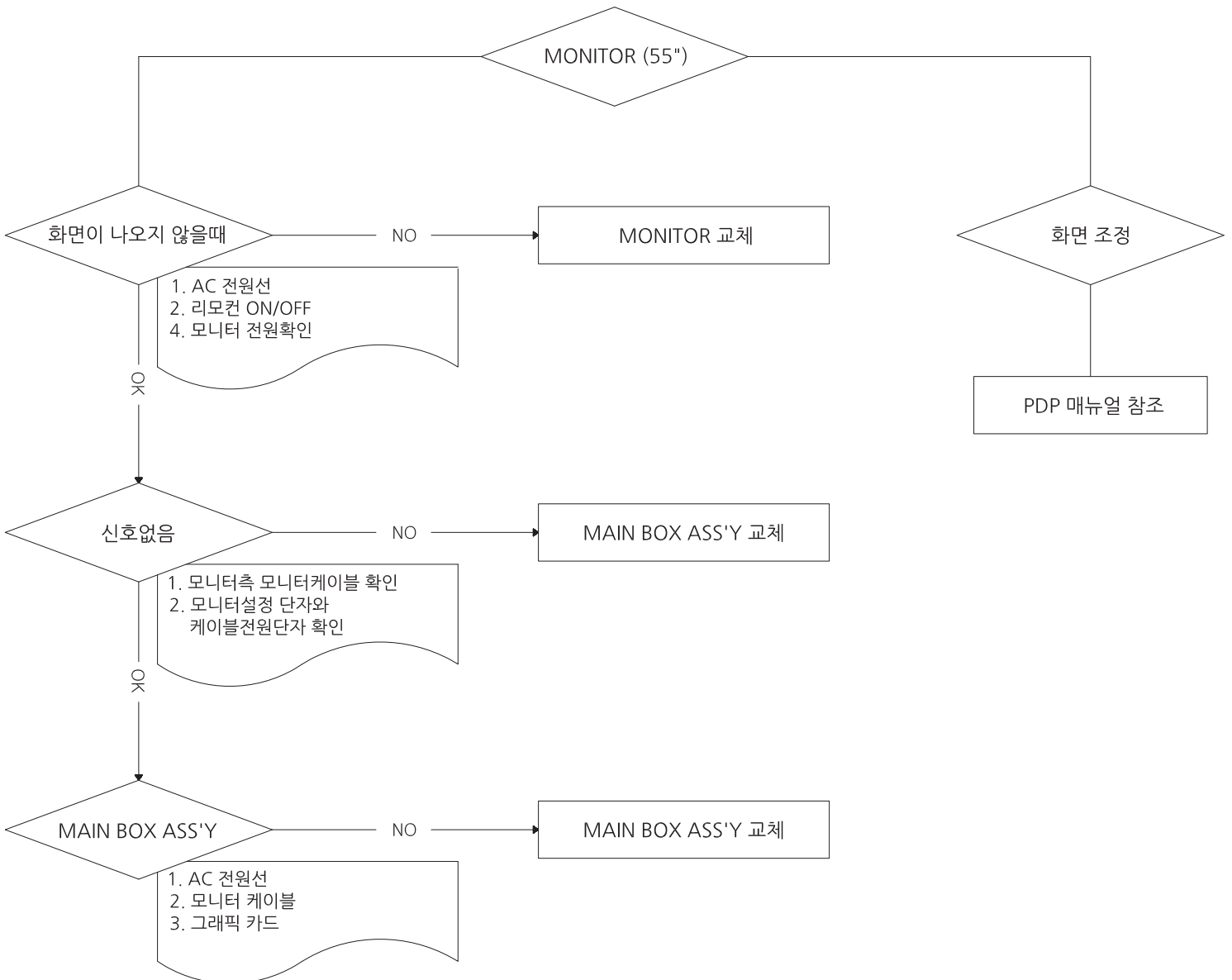
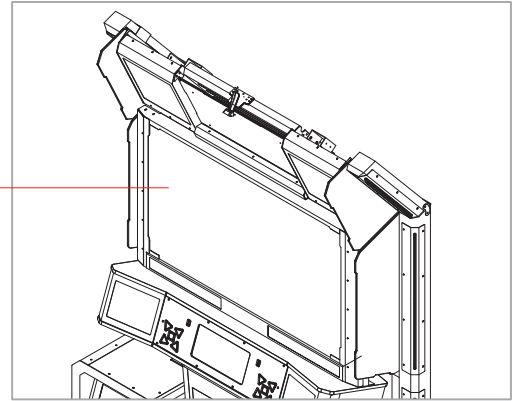
- 처음 출고 된 환경설정 상태로 초기화할 수 있습니다.

! 모든 데이터가 초기화 되므로, 신중하게 초기화 하시기 바랍니다.

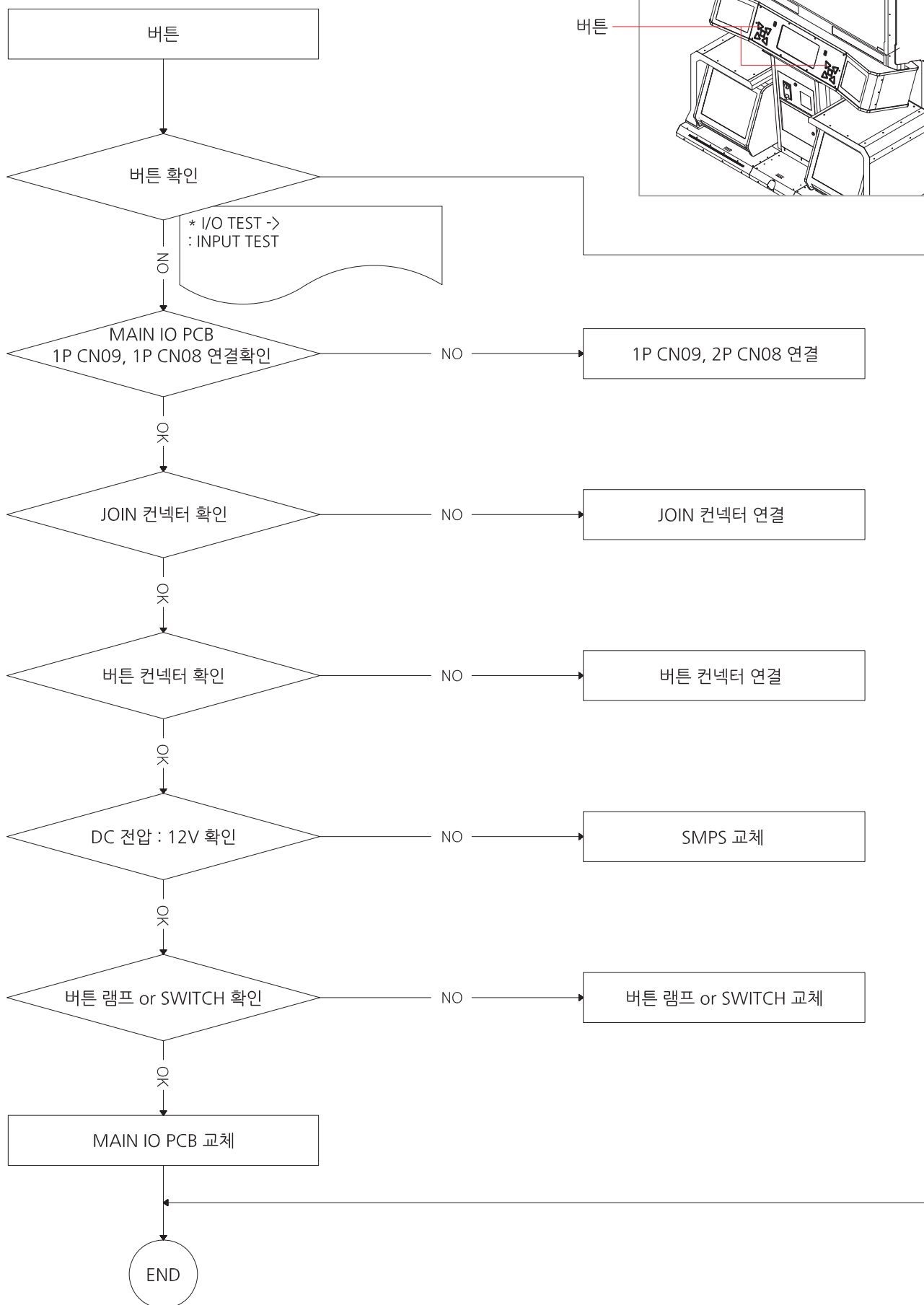


6. 트러블 슈팅

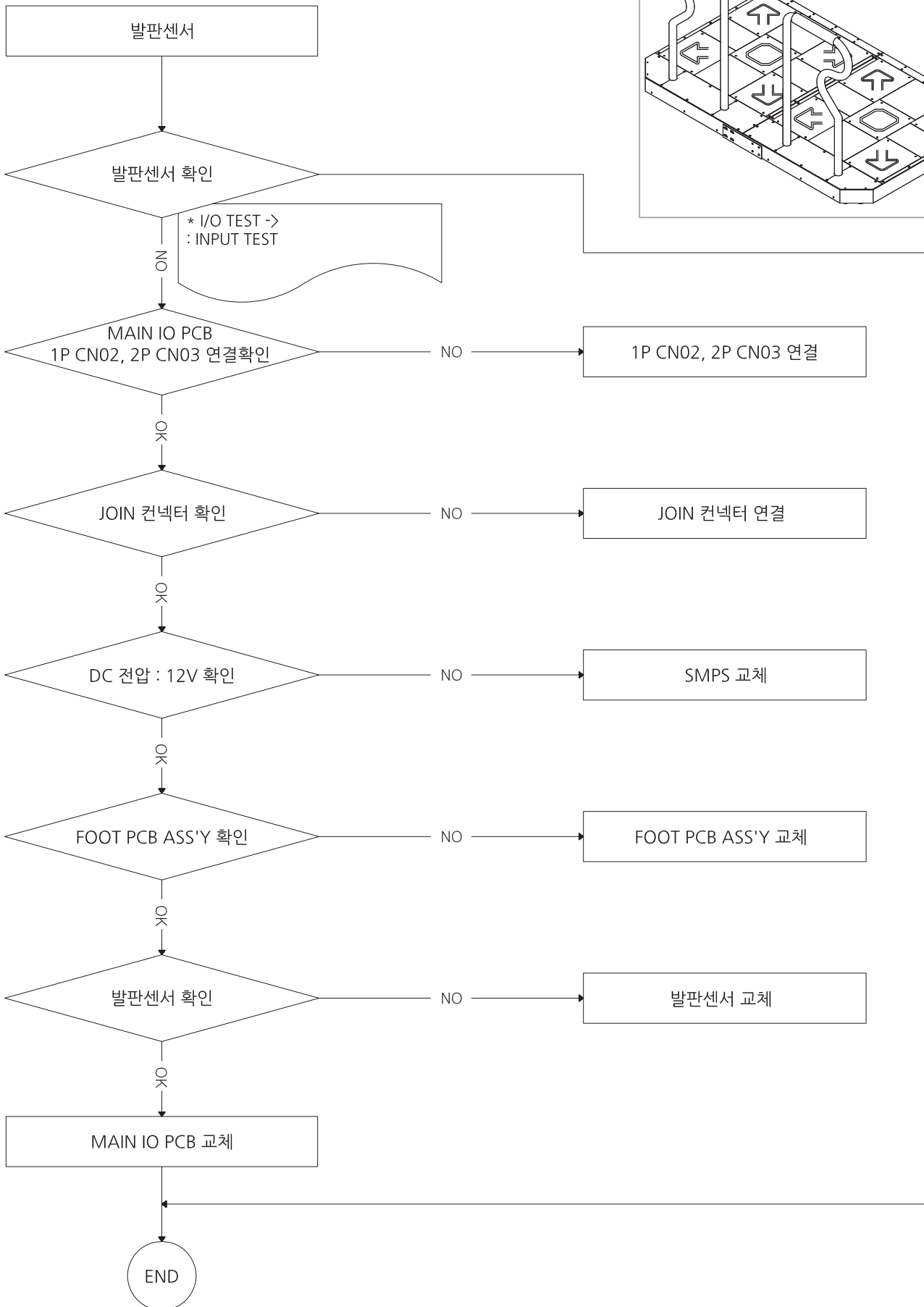
6-1. 화면



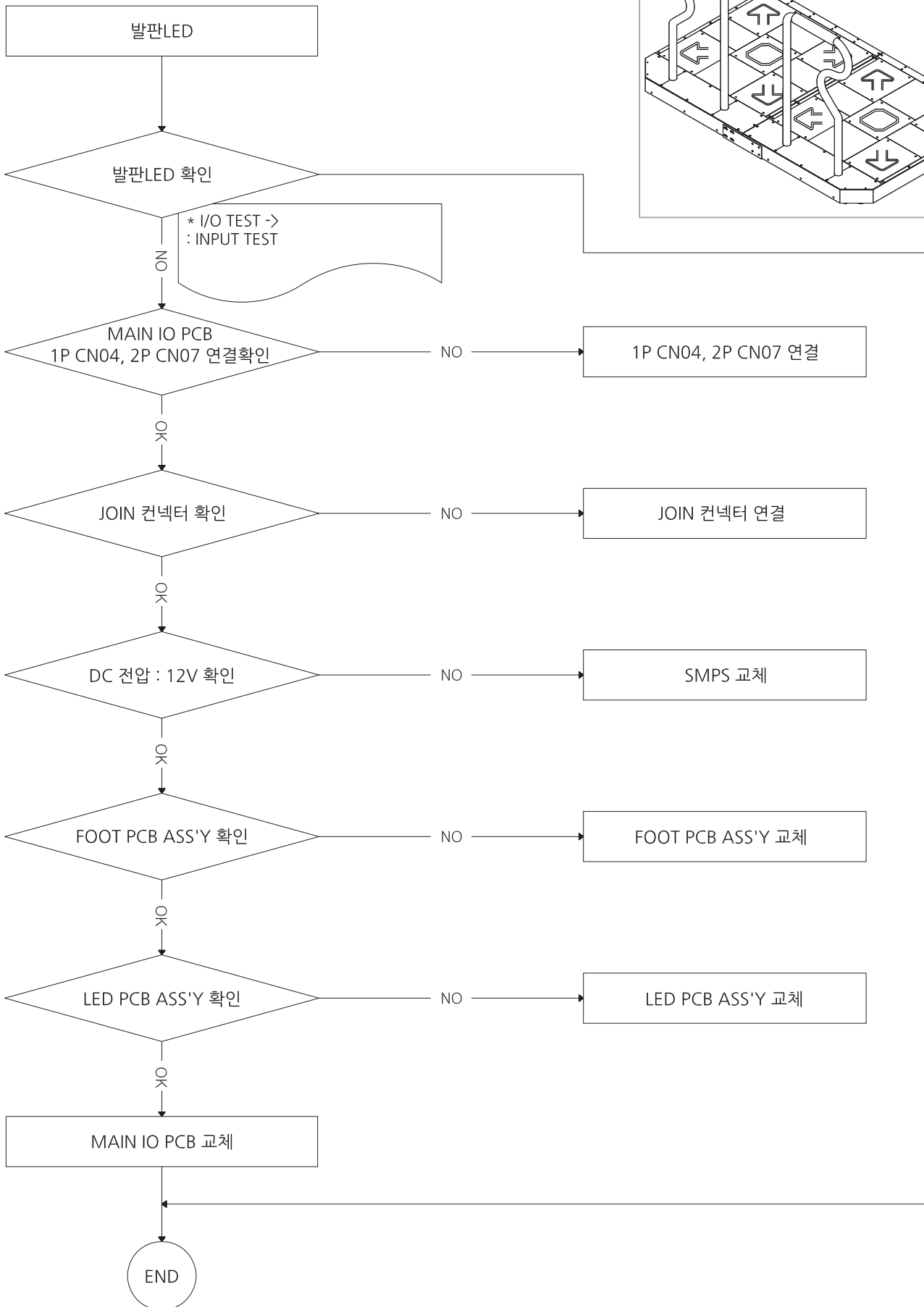
6-2. 버튼



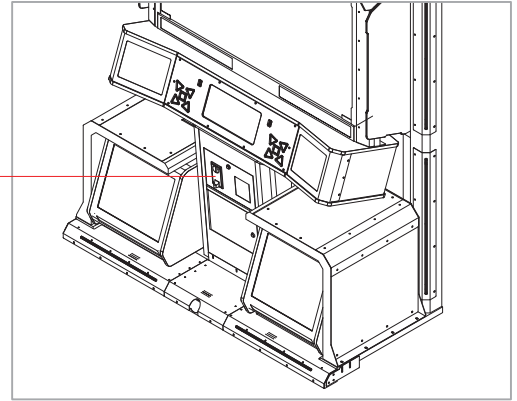
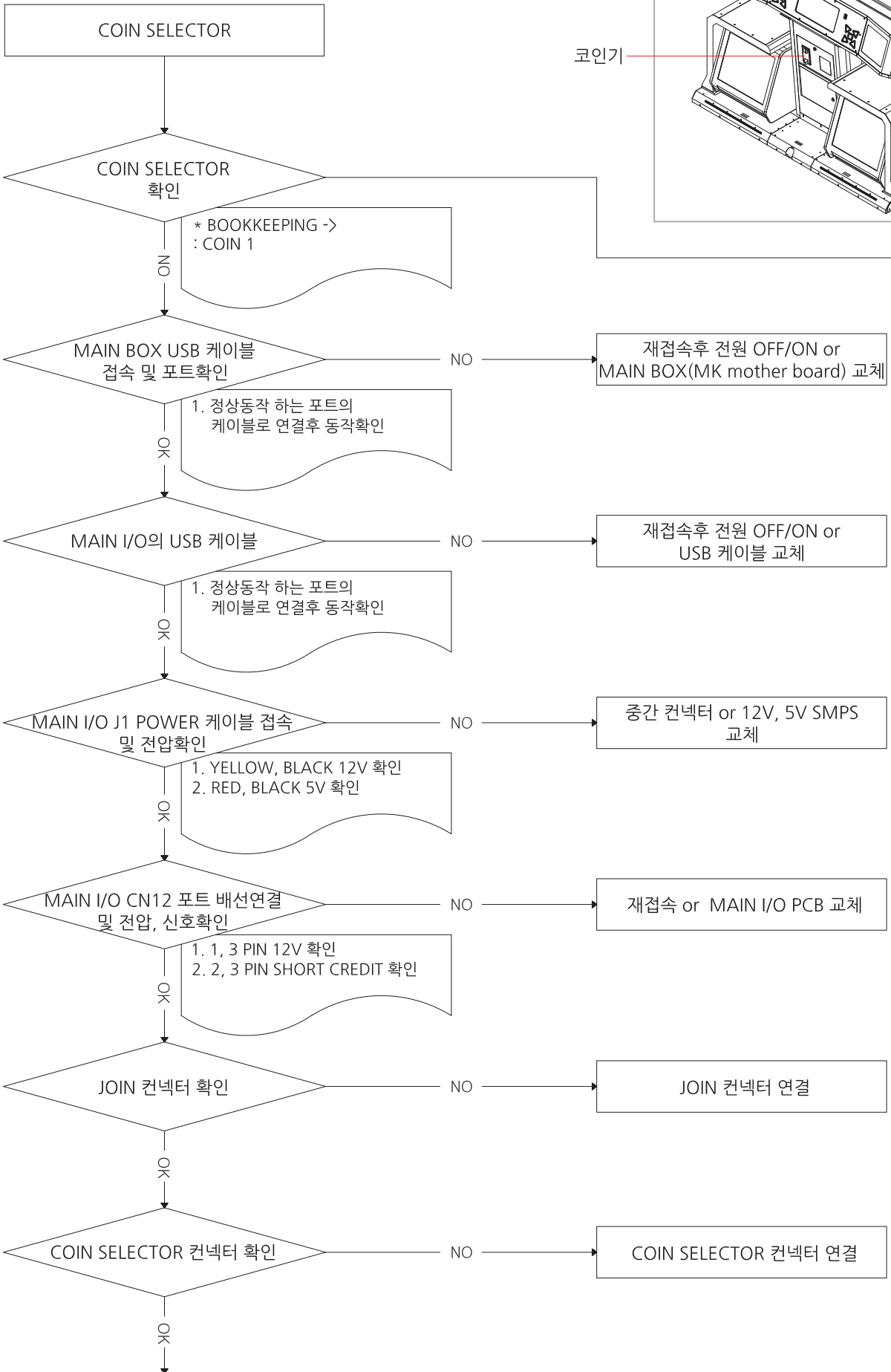
6-3. 발판 센서



6-4. 발판 LED



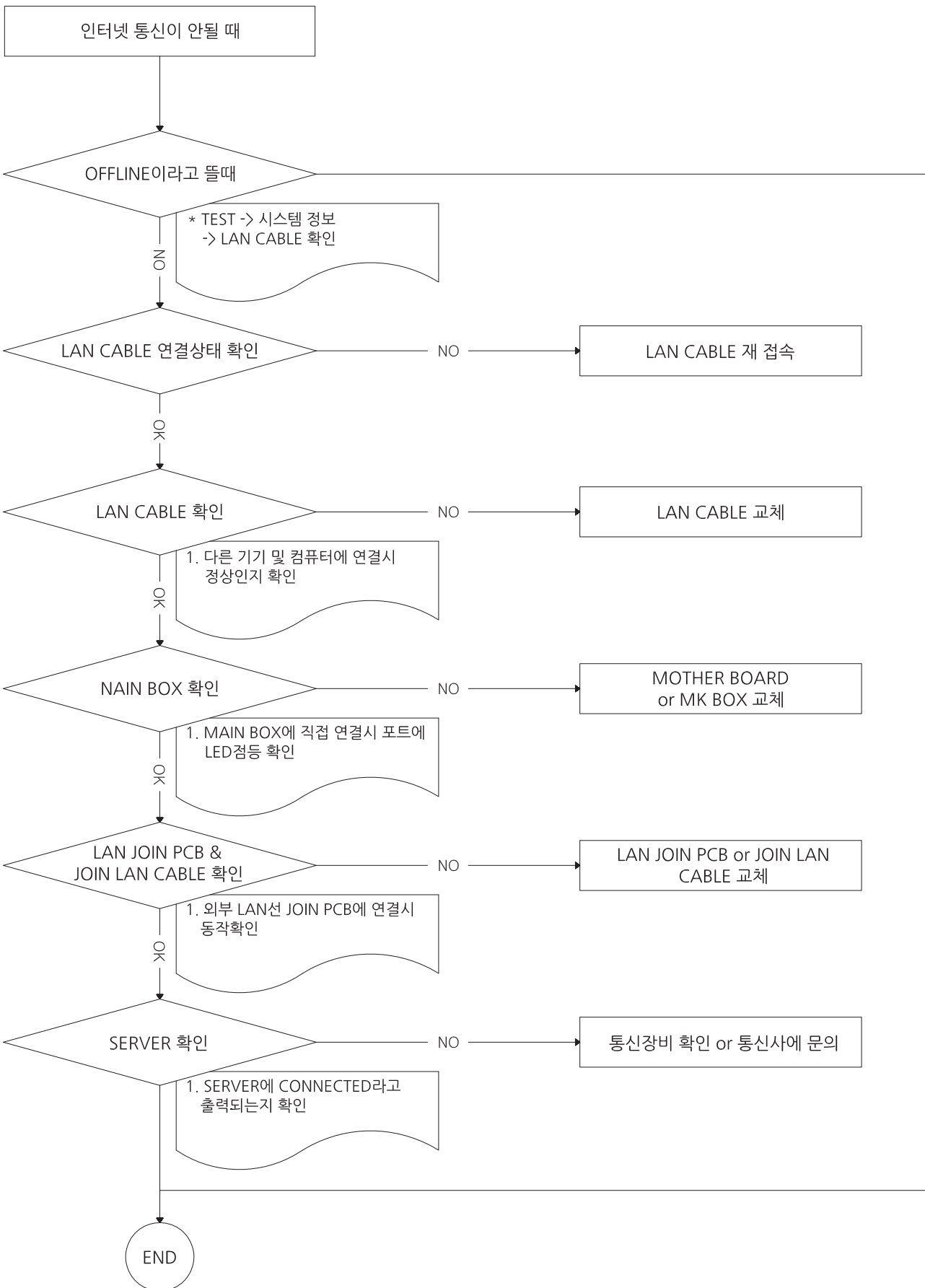
6-5. 코인기



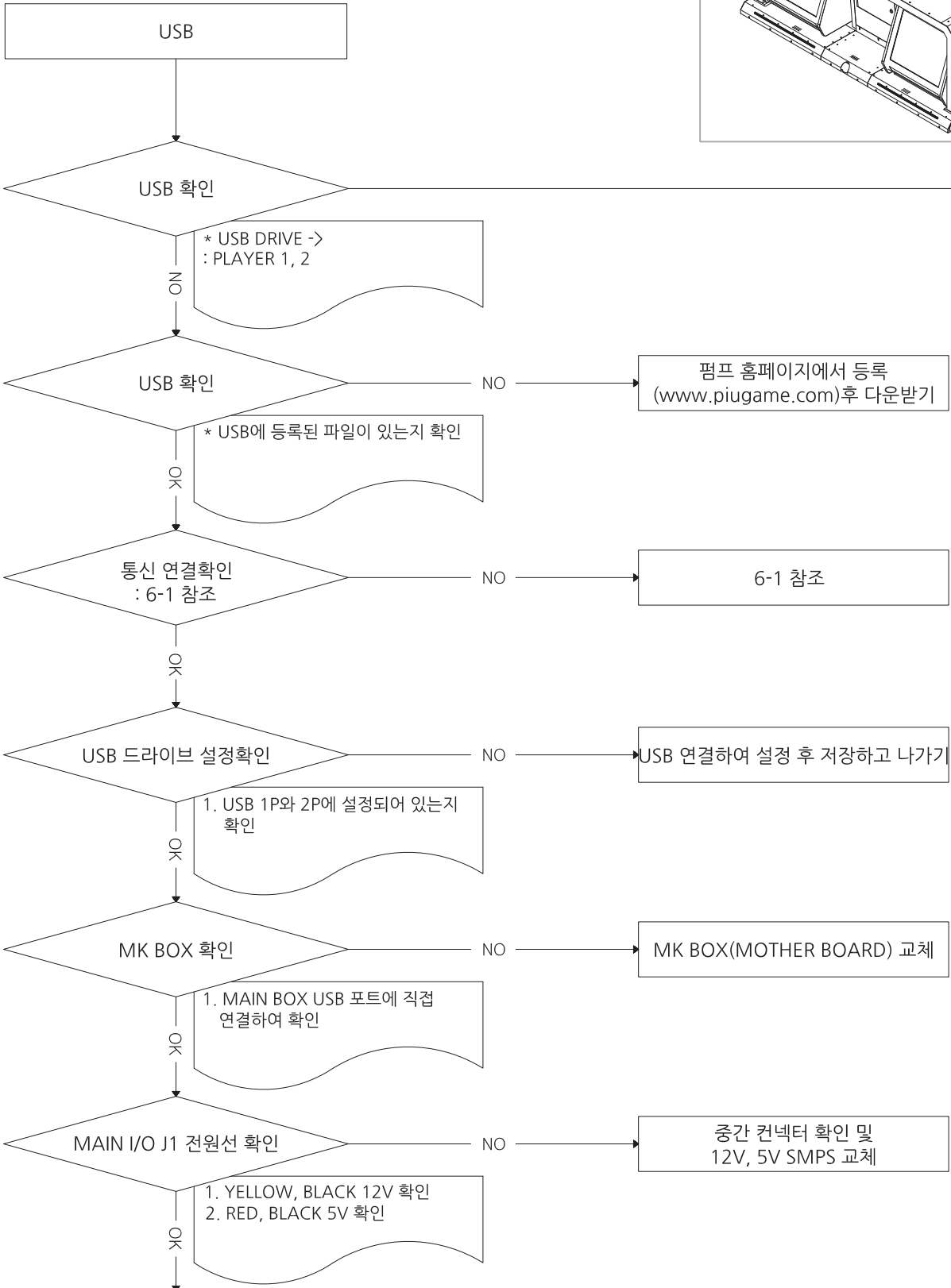
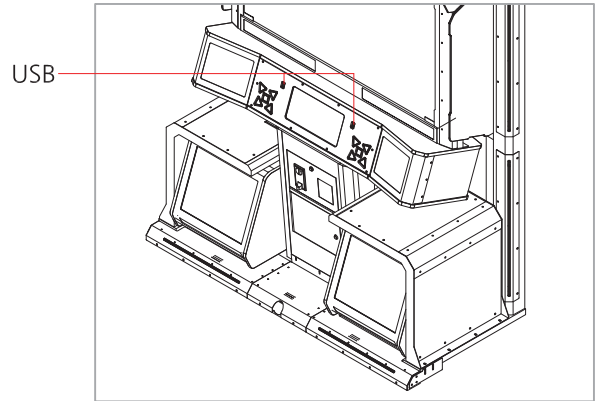
COIN SELECTOR 교체

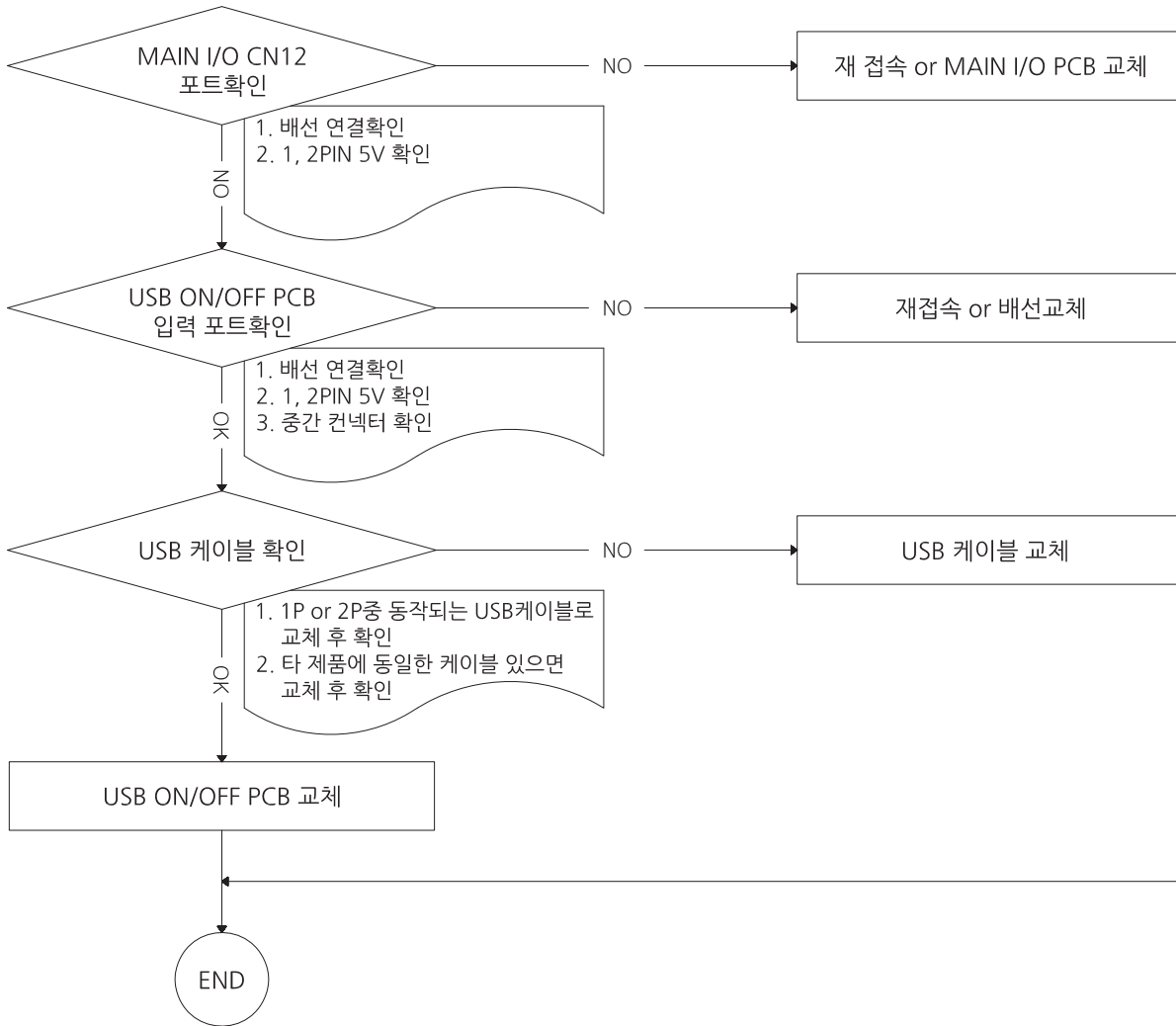
END

6-6. 인터넷 통신이 안될 때



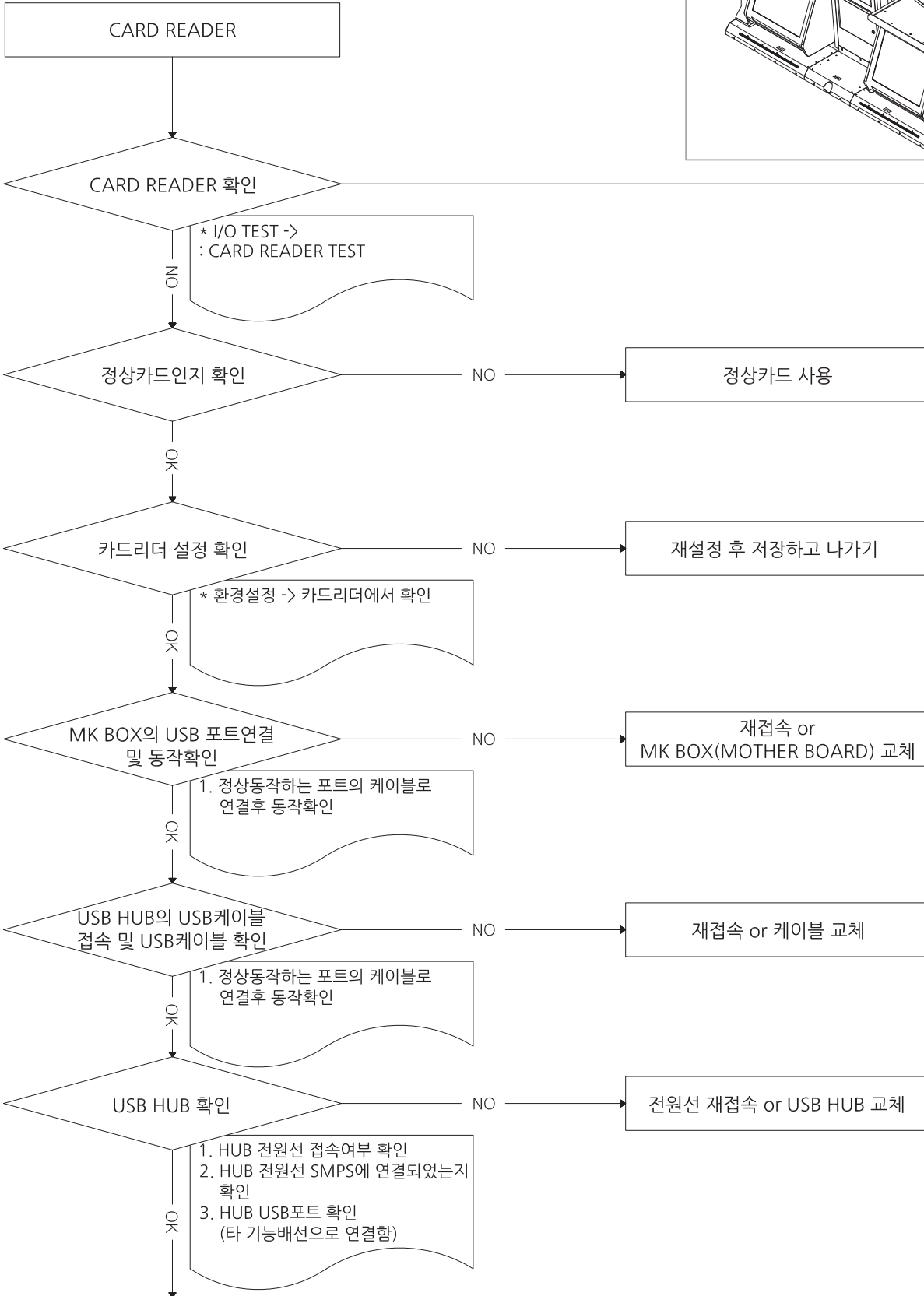
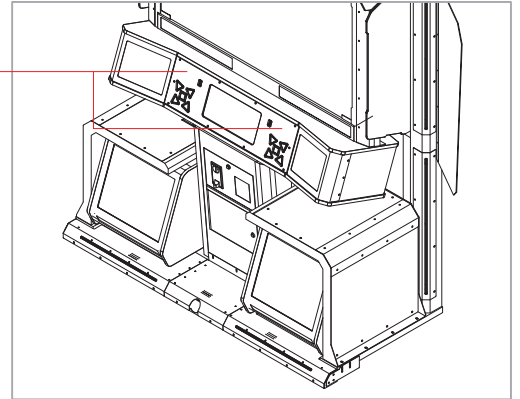
6-7. USB ON/OFF ERROR

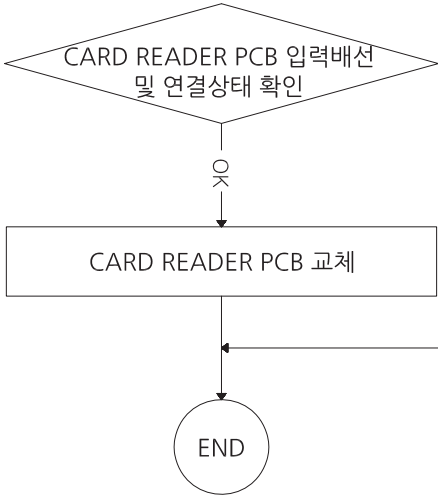




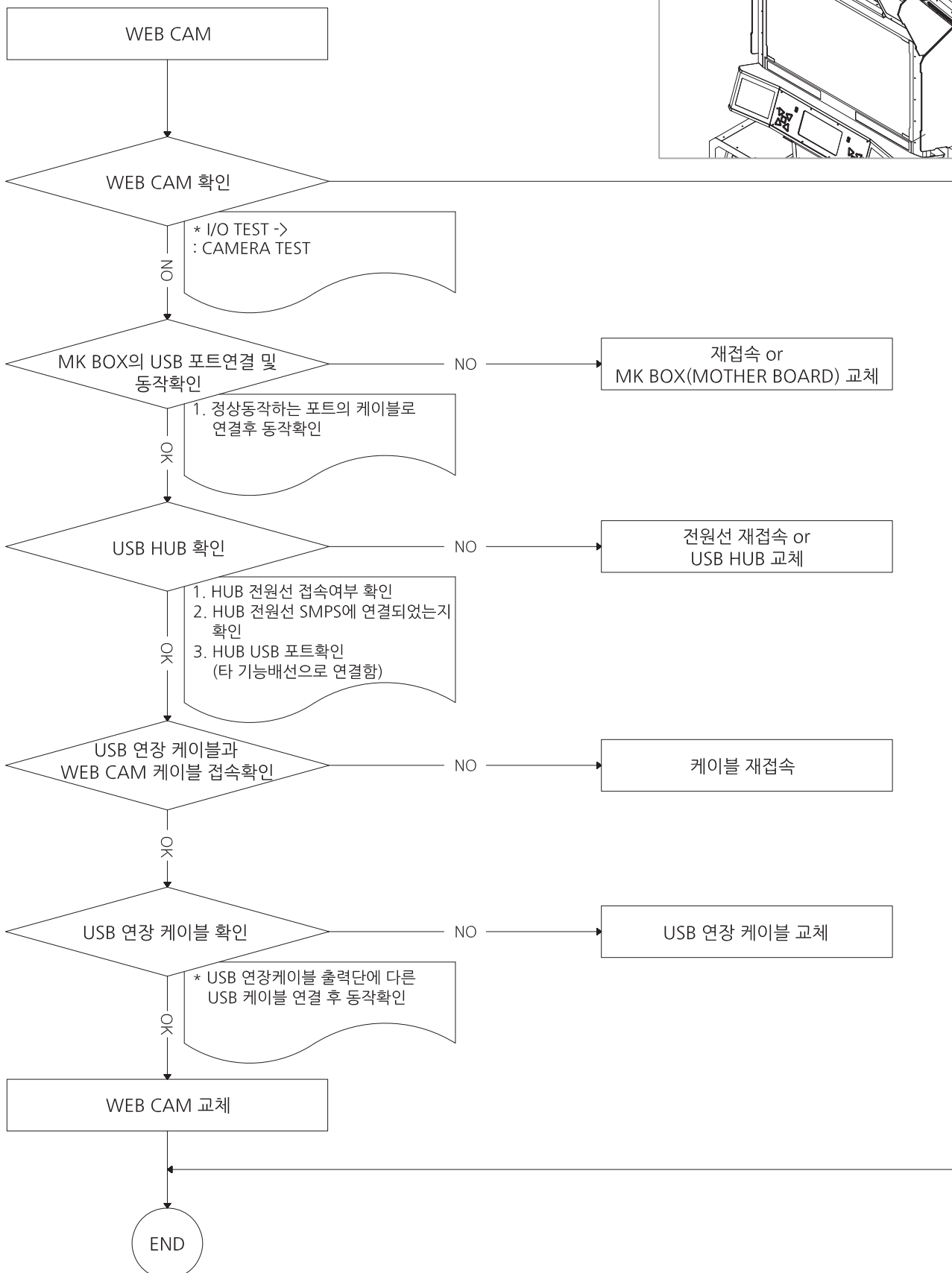
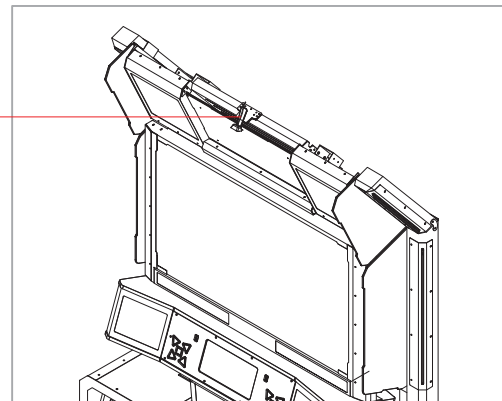
6-8. CARD READER ERROR

CARD READER



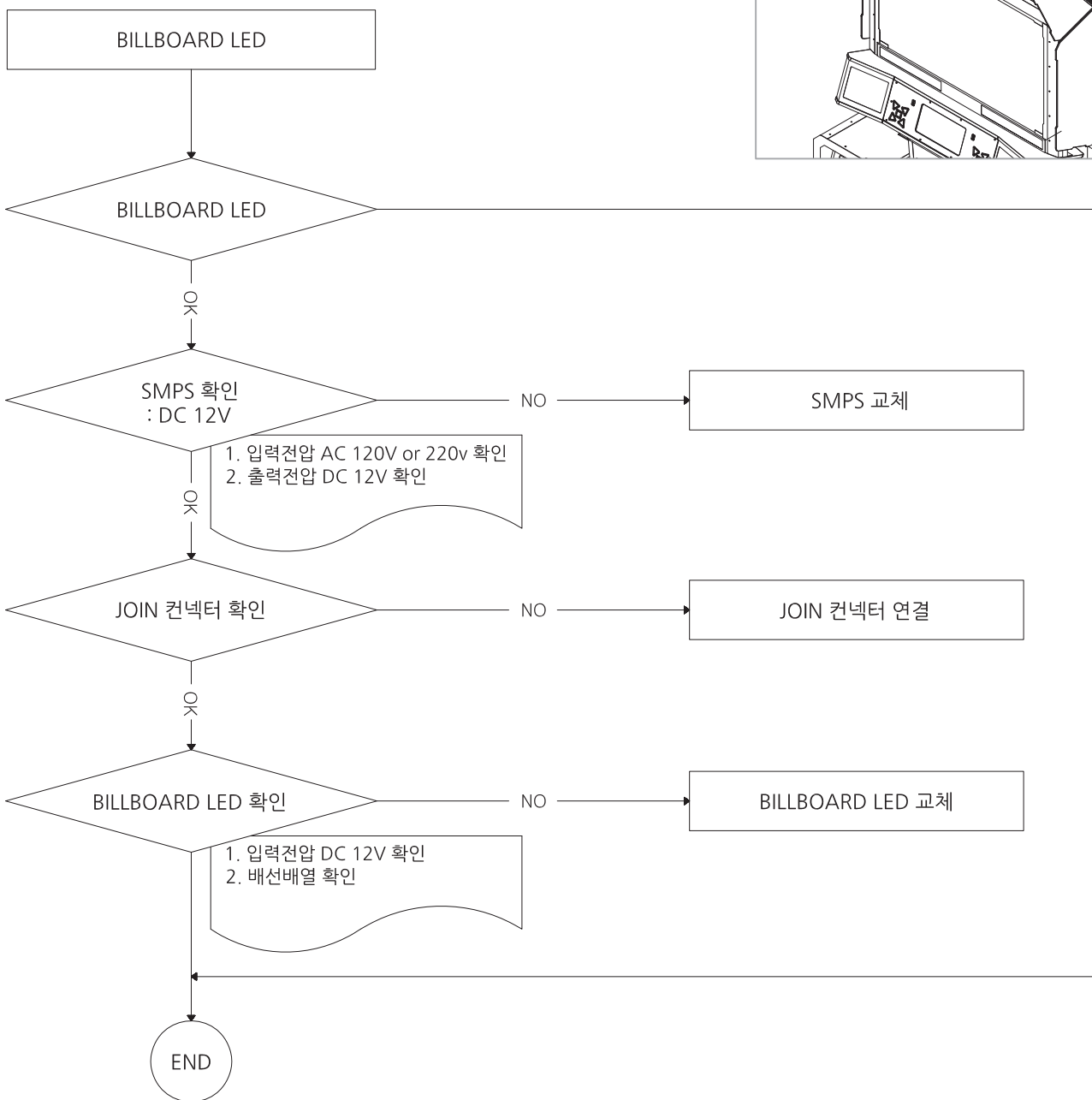
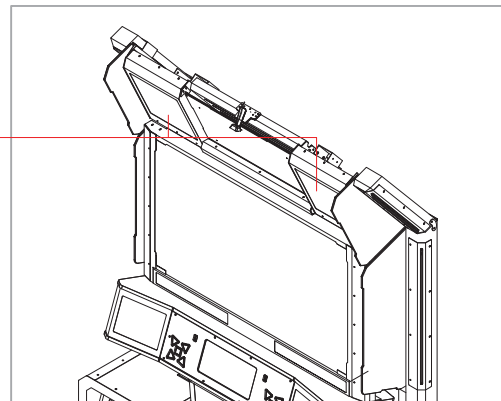


6-9. WEB CAM ERROR

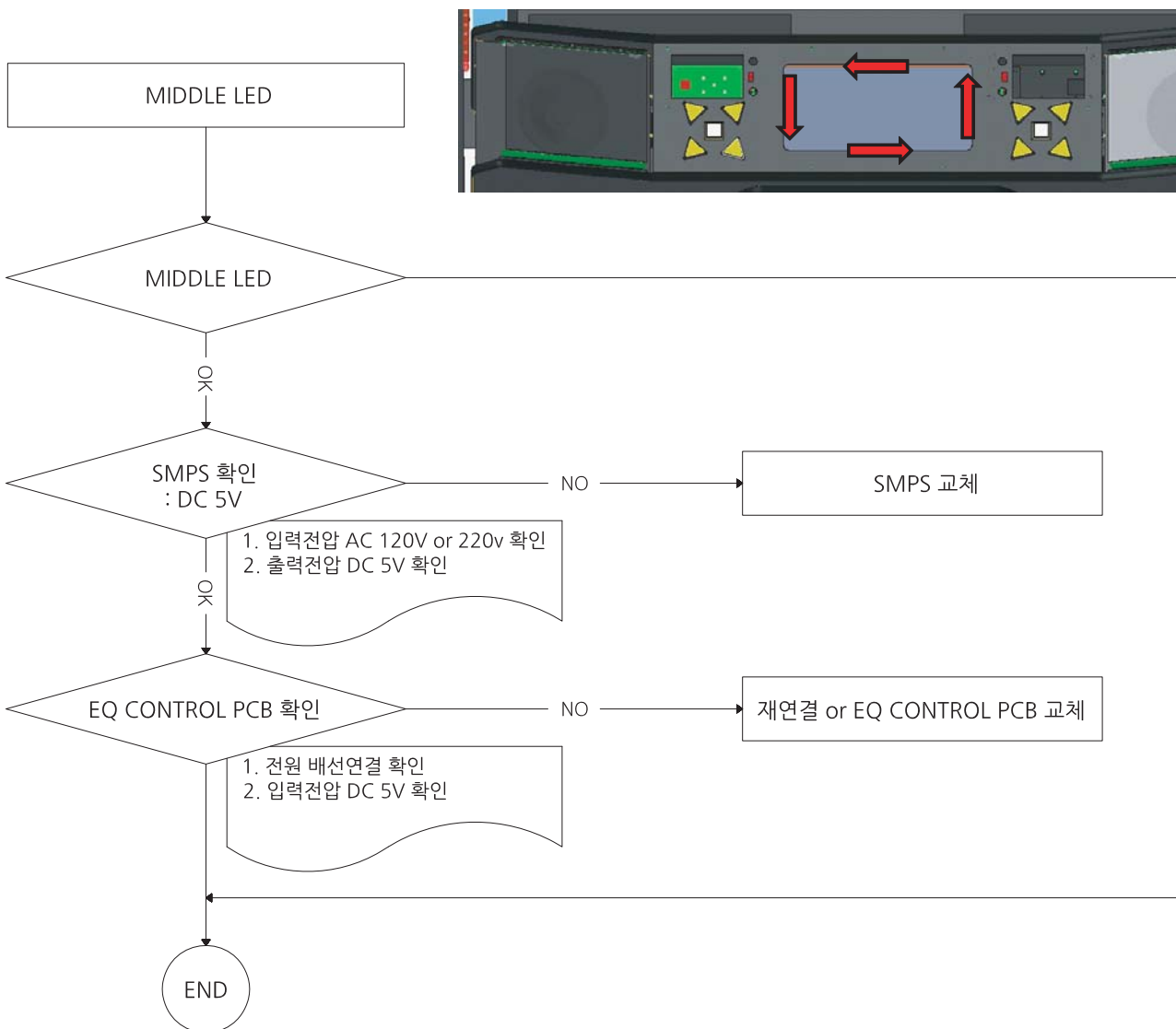


6-10. BILLBOARD LED ERROR

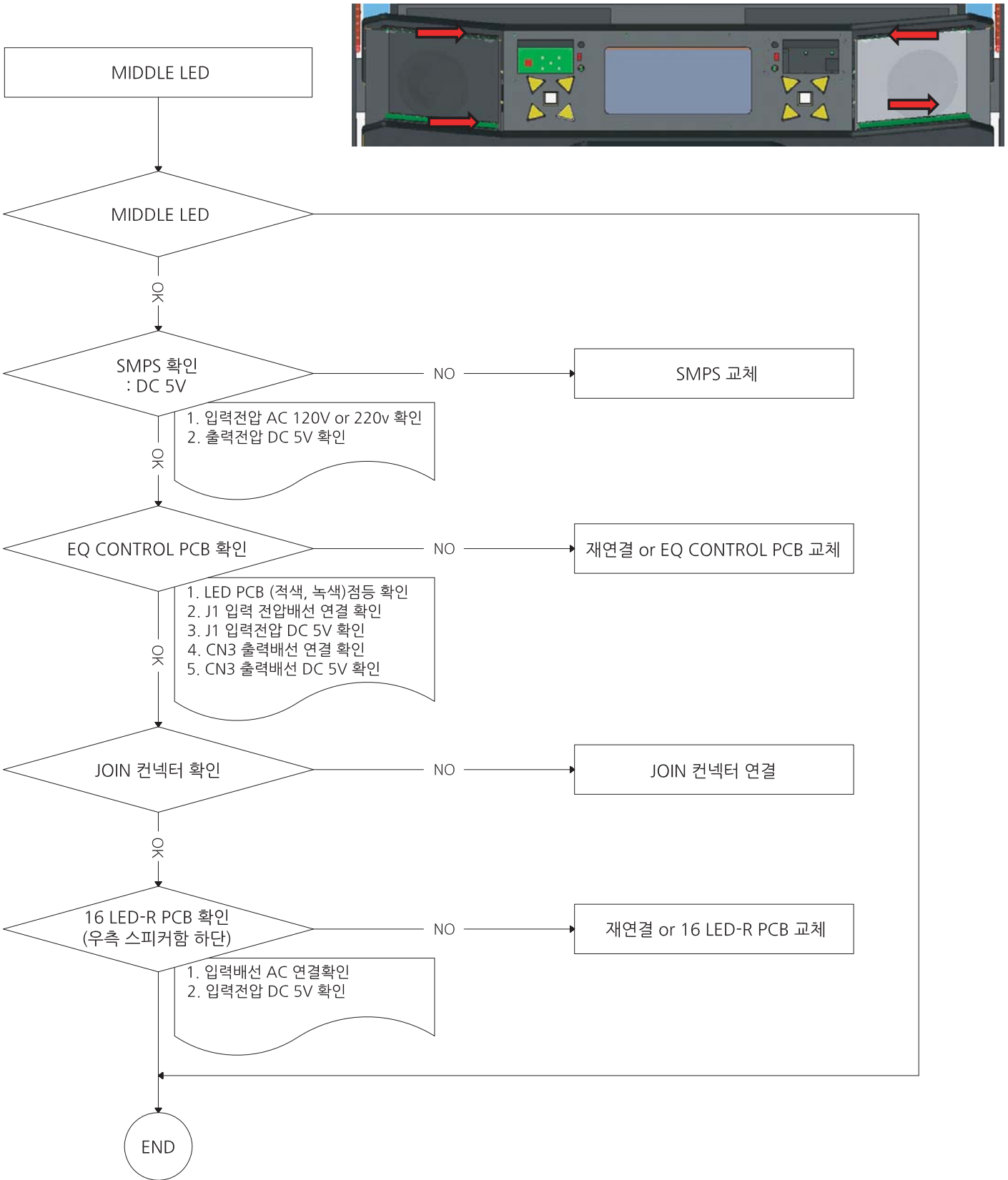
BILLBOARD LED



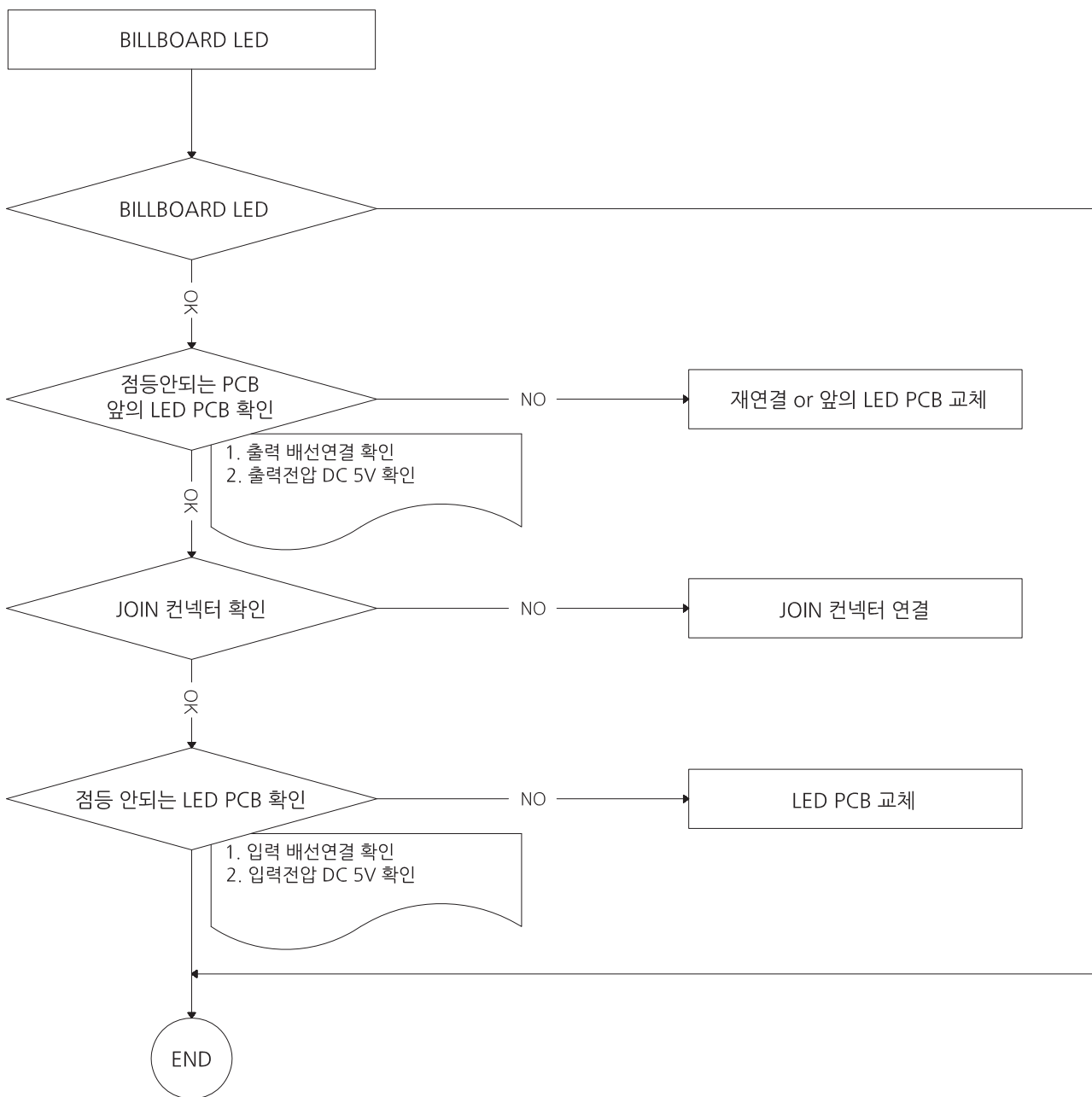
6-11. MIDDLE LED PCB ERROR (전체)



6-12. MIDDLE LED PCB ERROR (전체)

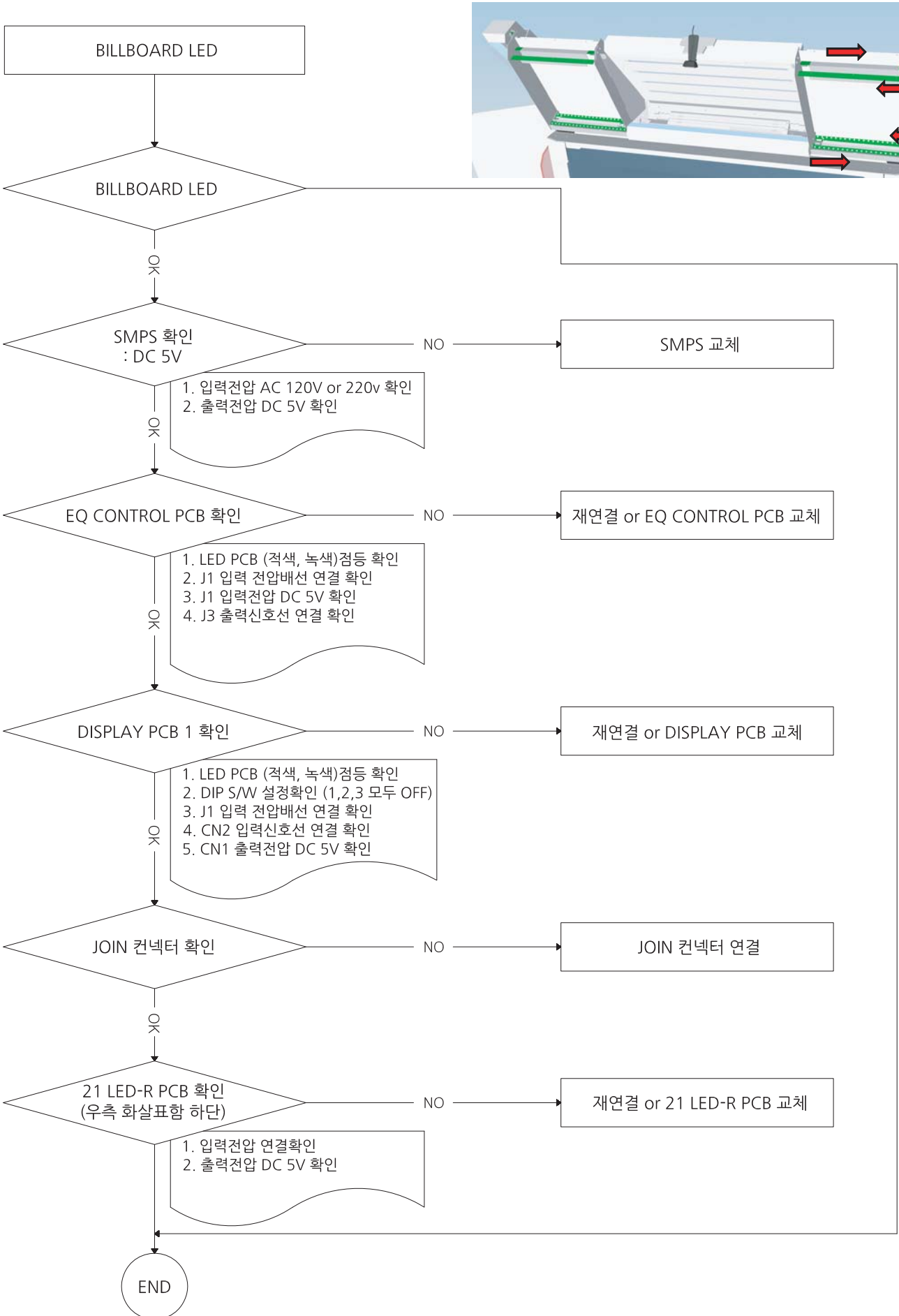


* MIDDLE LED PCB ERROR (부분)

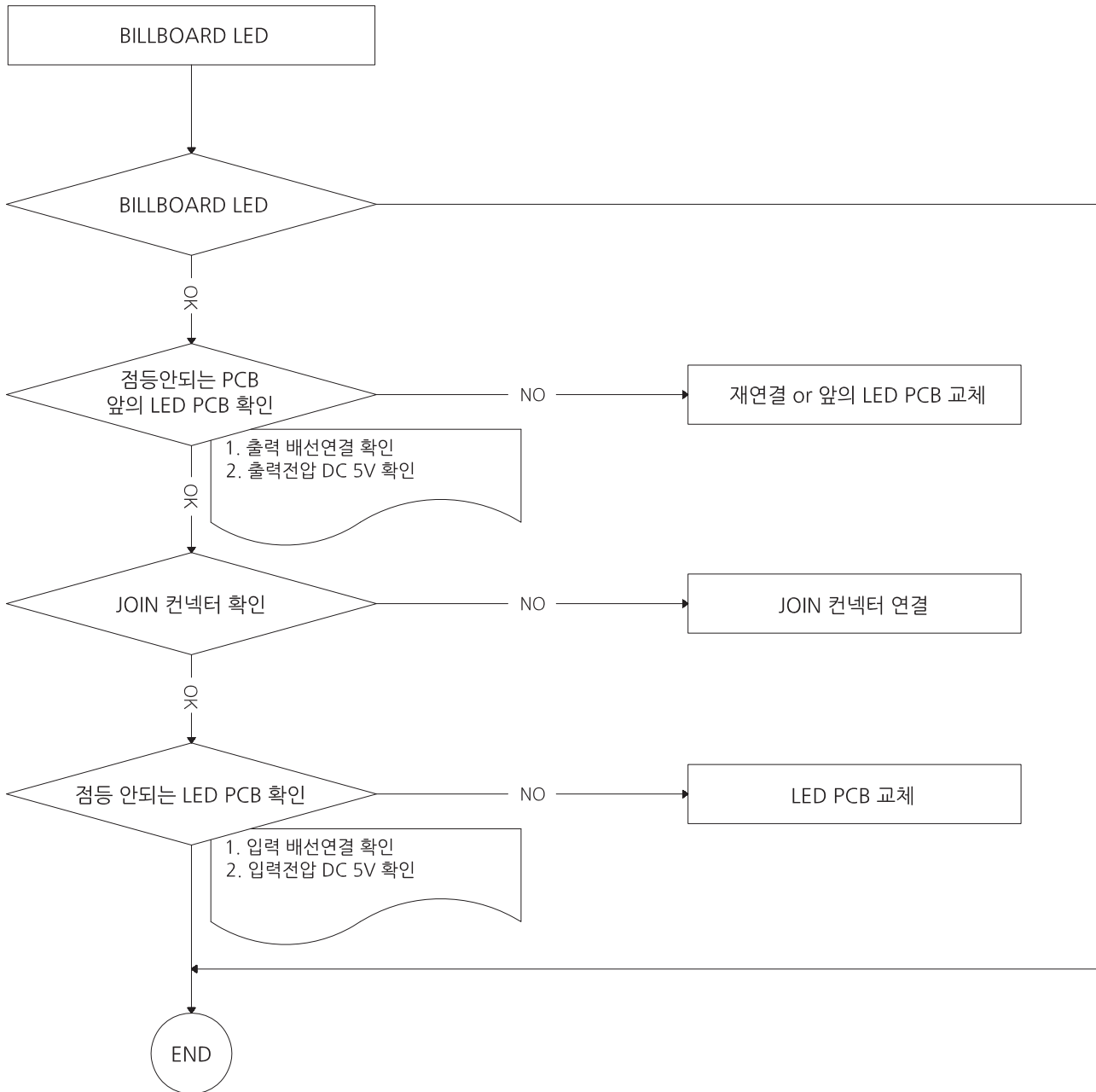


* LED DOT 한 개만 색상이 틀리거나 점등 안되는 경우 - 해당 LED 교체 or LED PCB 교체

6-13. BILLBOARD LED PCB ERROR (전체)

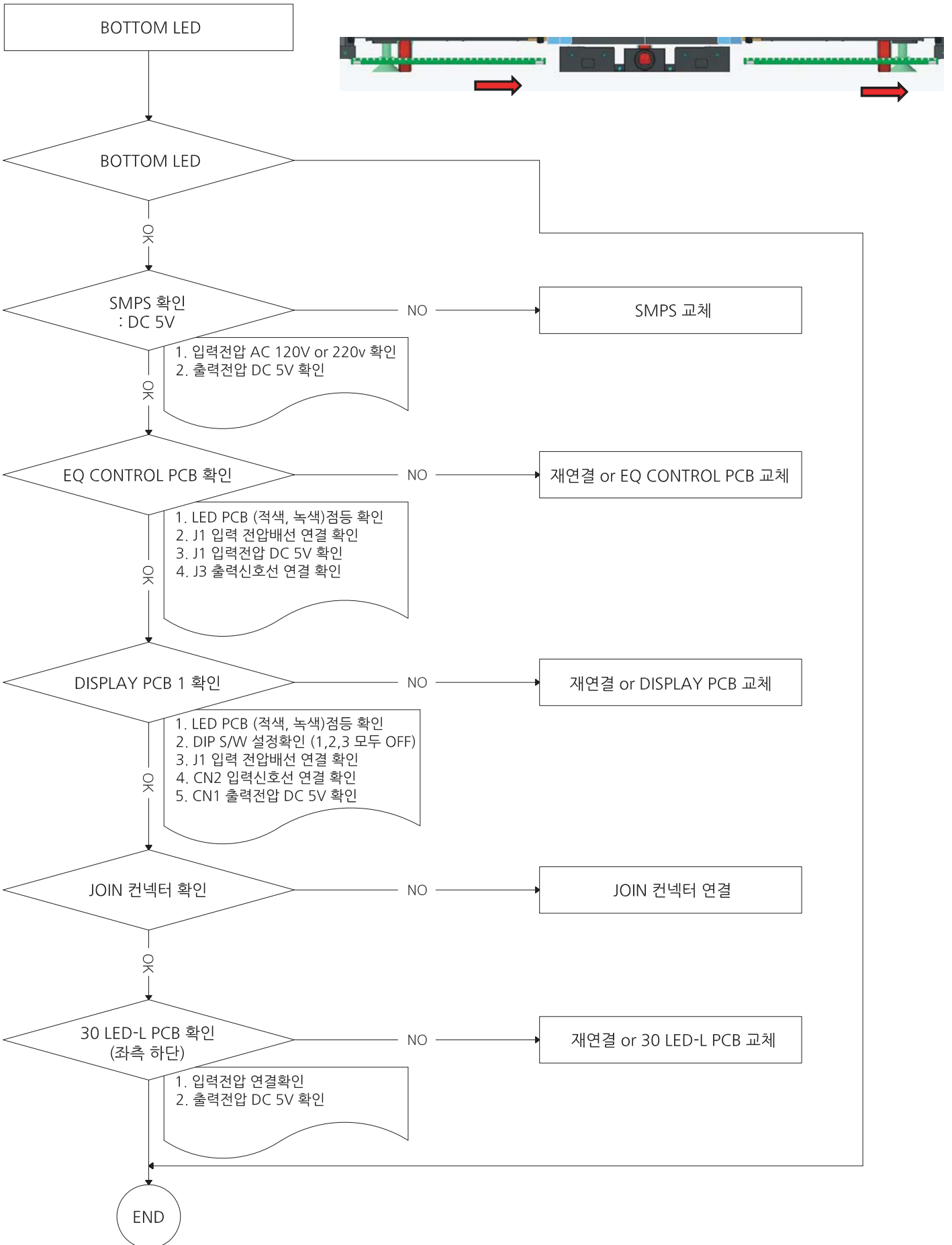


* BILLBOARD LED PCB ERROR (부분)

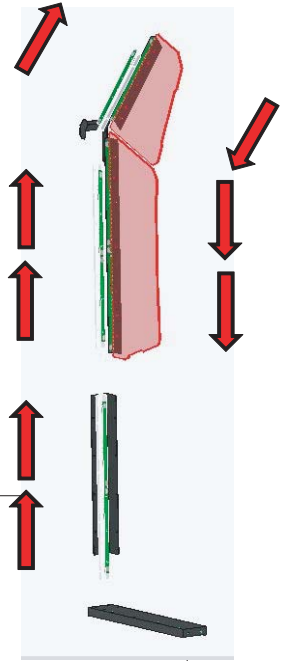
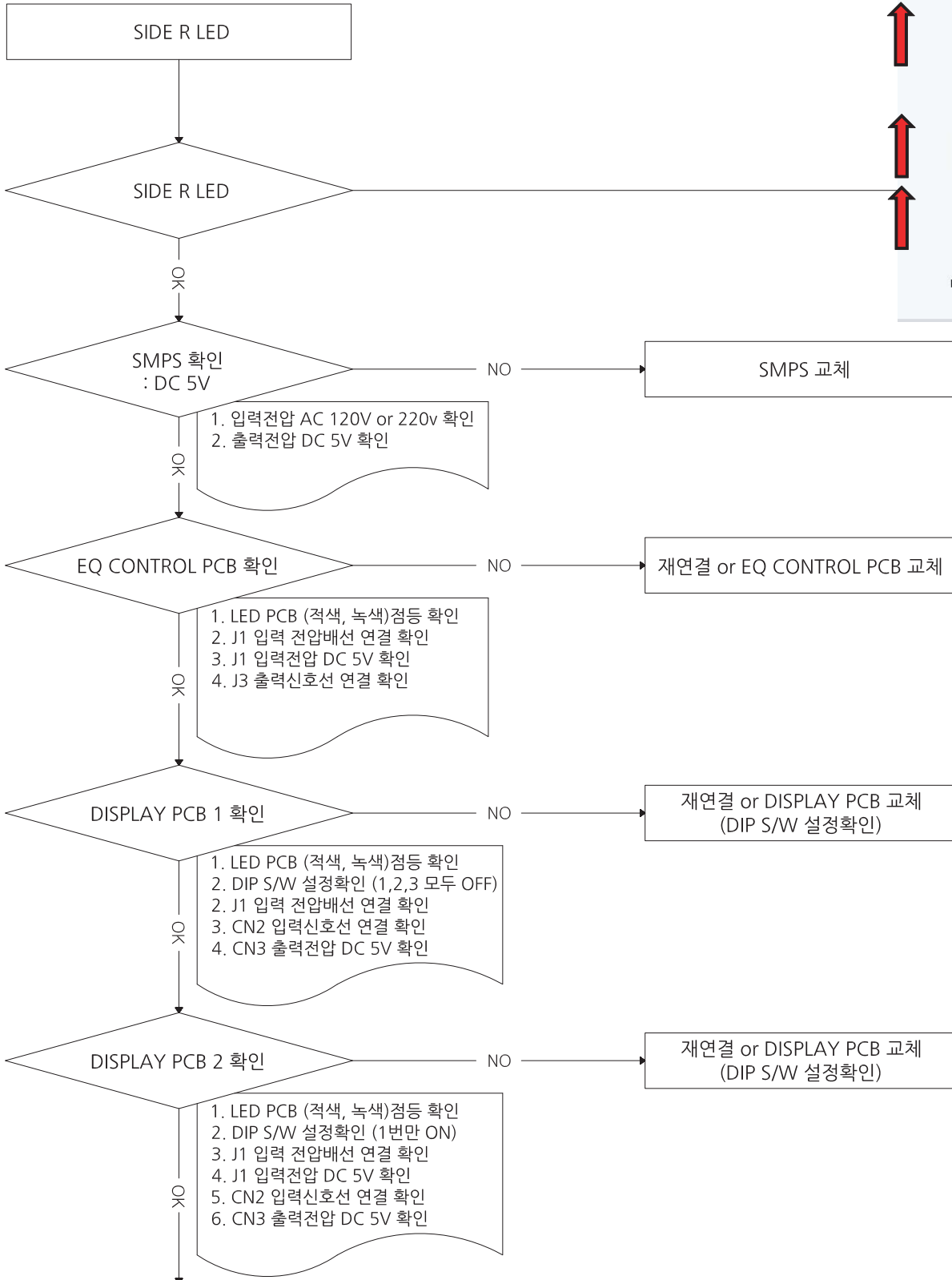


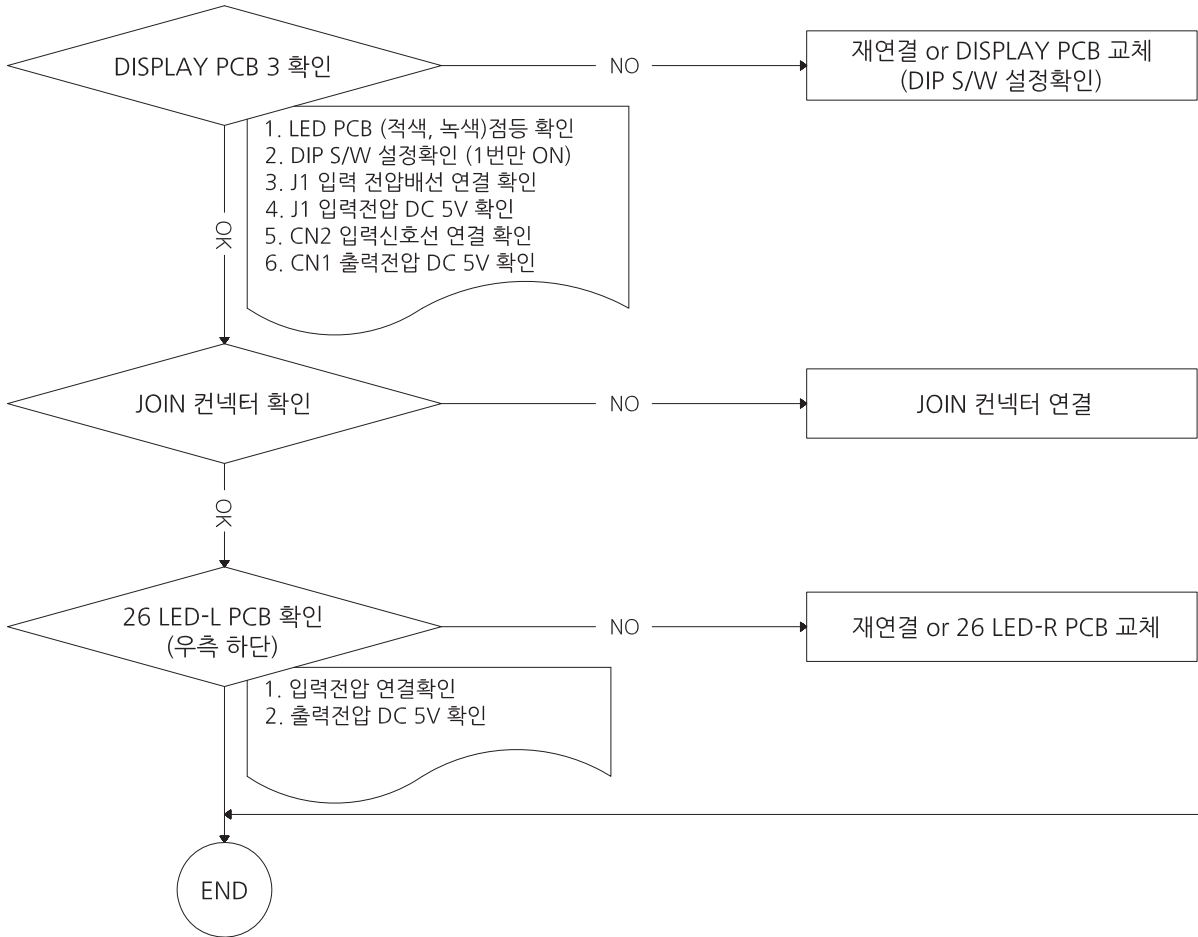
* LED DOT 한 개만 색상이 틀리거나 점등 안되는 경우 - 해당 LED 교체 or LED PCB 교체

6-14. BOTTOM LED PCB ERROR (전체)

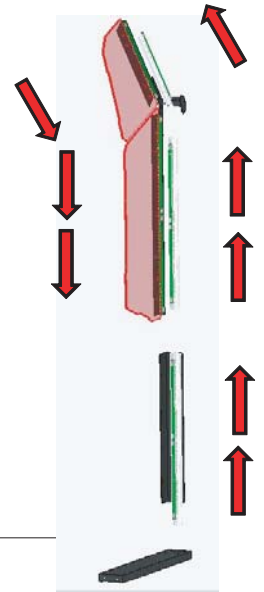
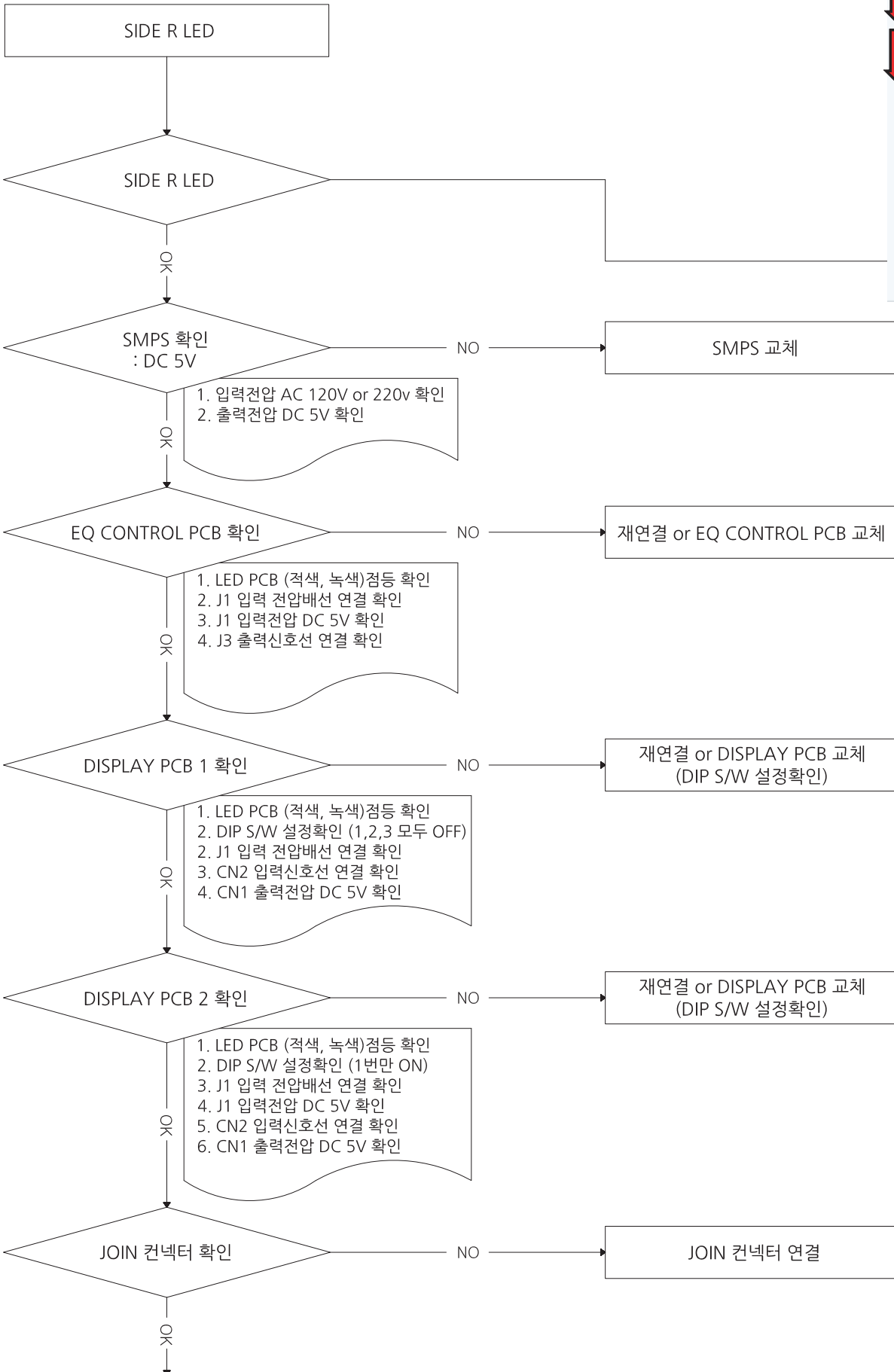


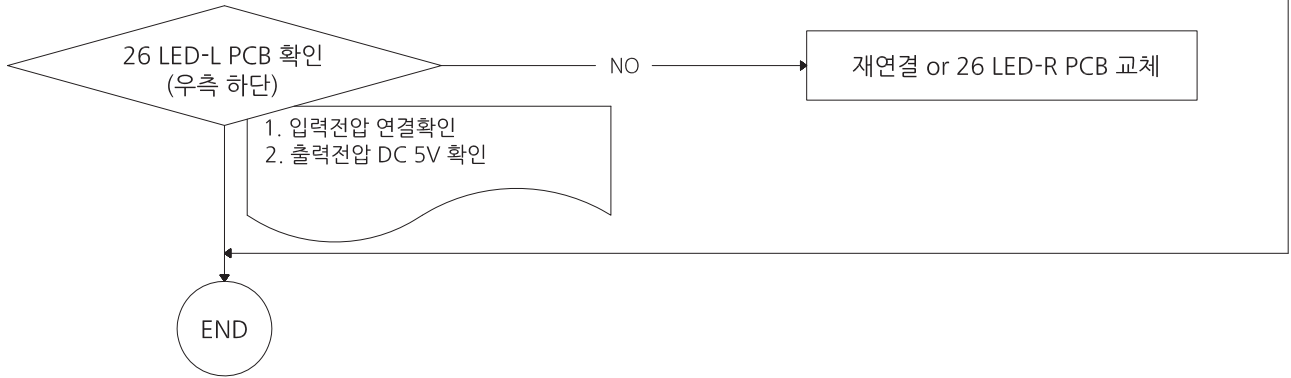
6-15. SIDE L LED ERROR (전체)



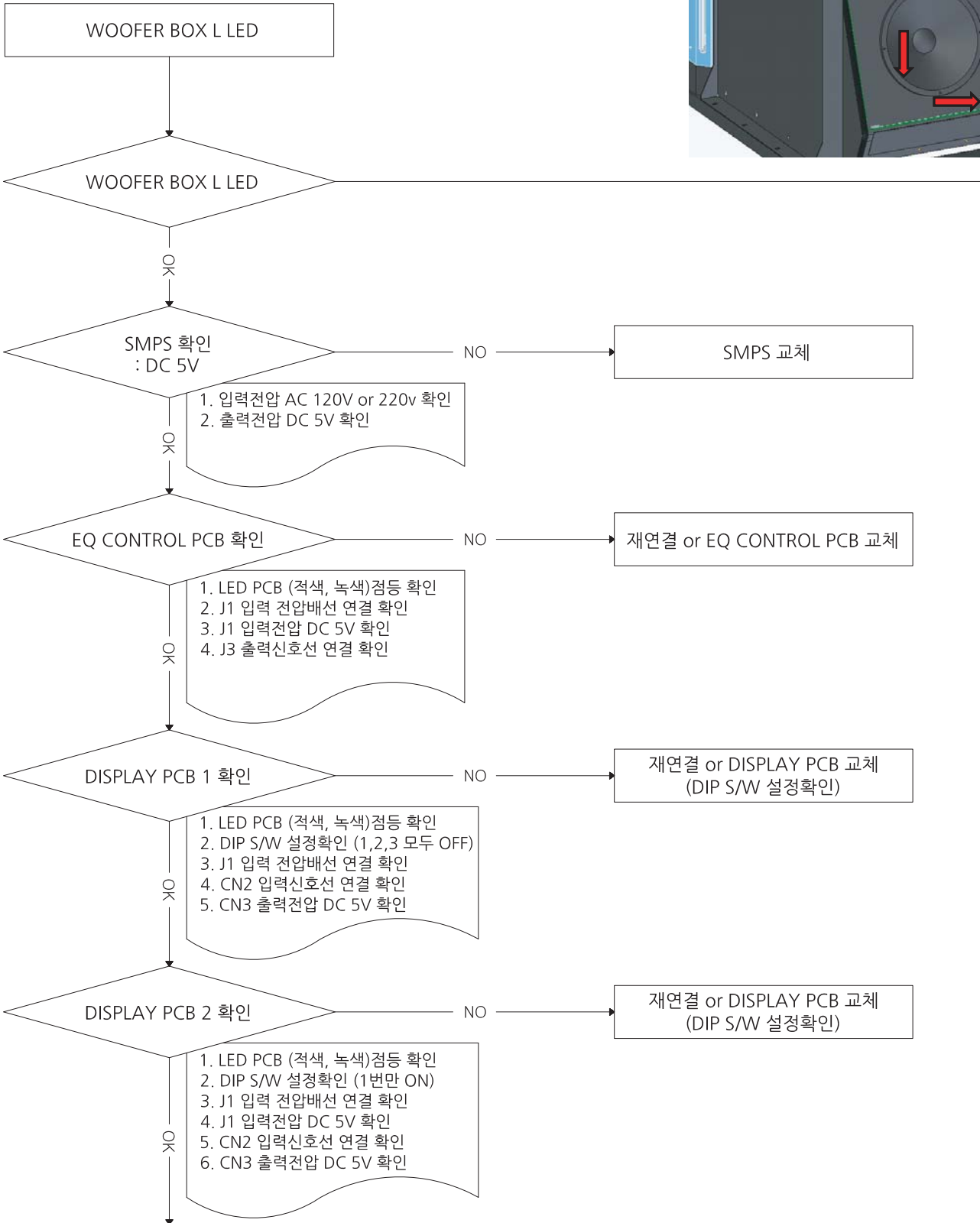
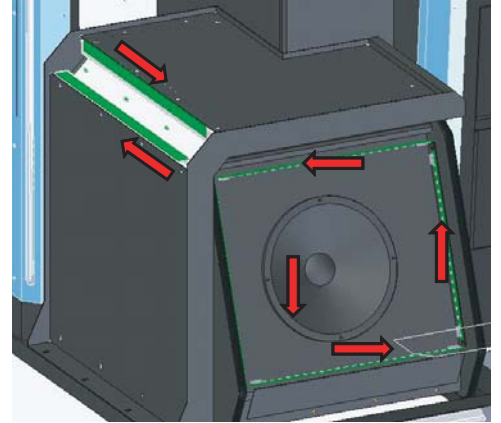


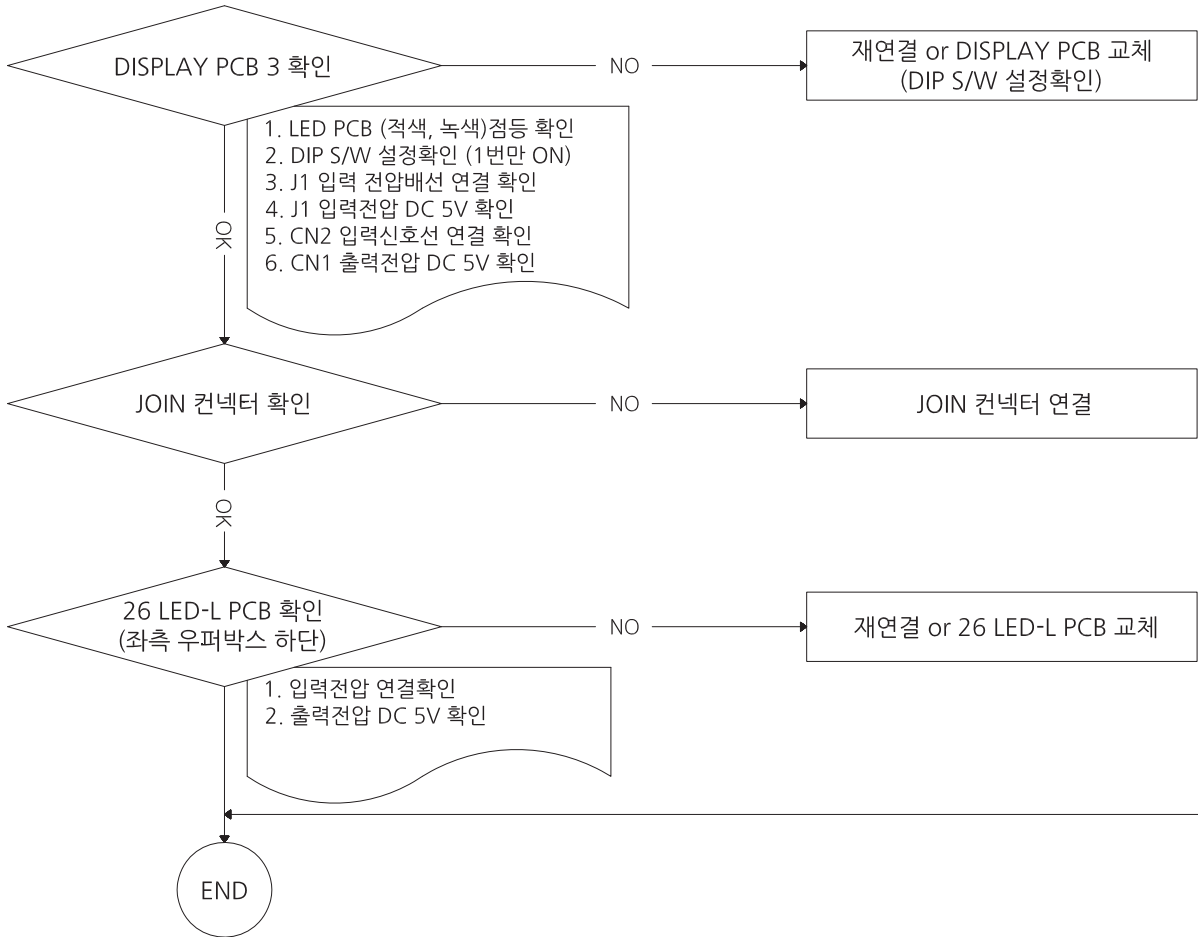
6-16. SIDE R LED ERROR (전체)

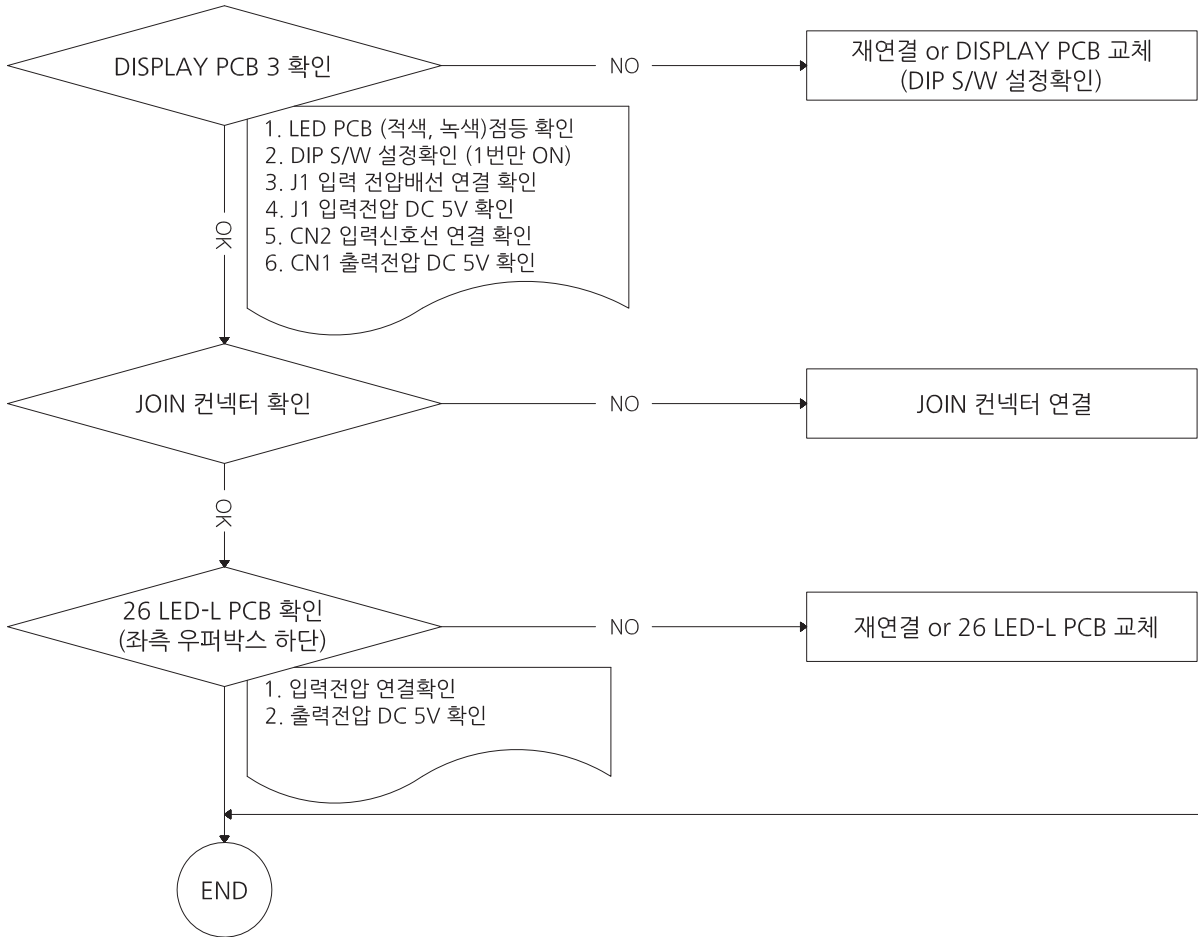




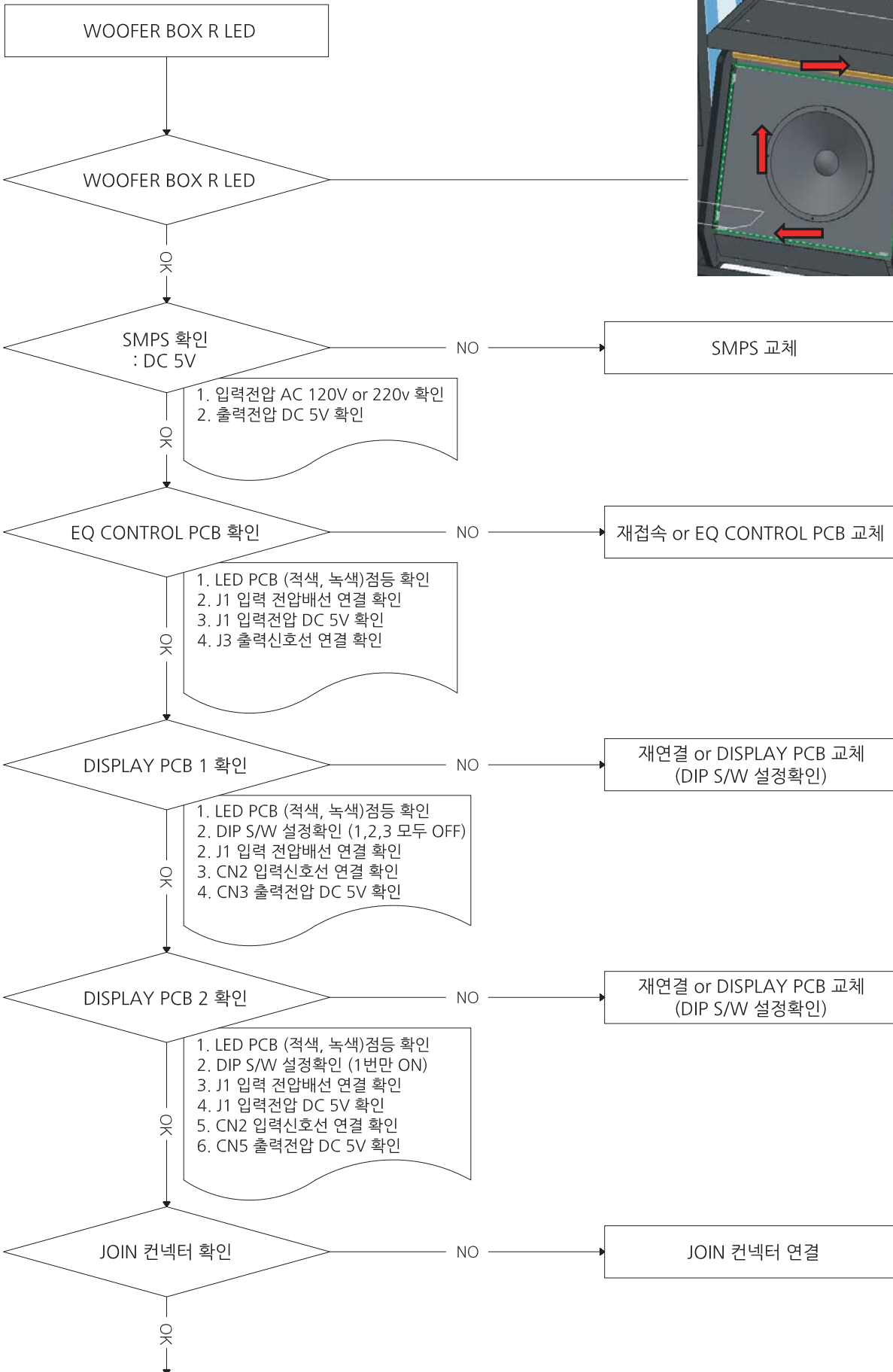
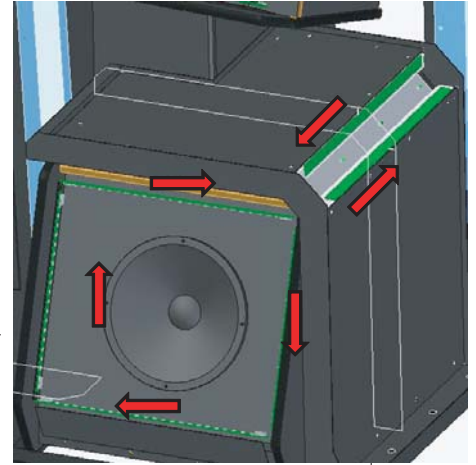
6-17. WOOFER BOX L LED ERROR (전체)

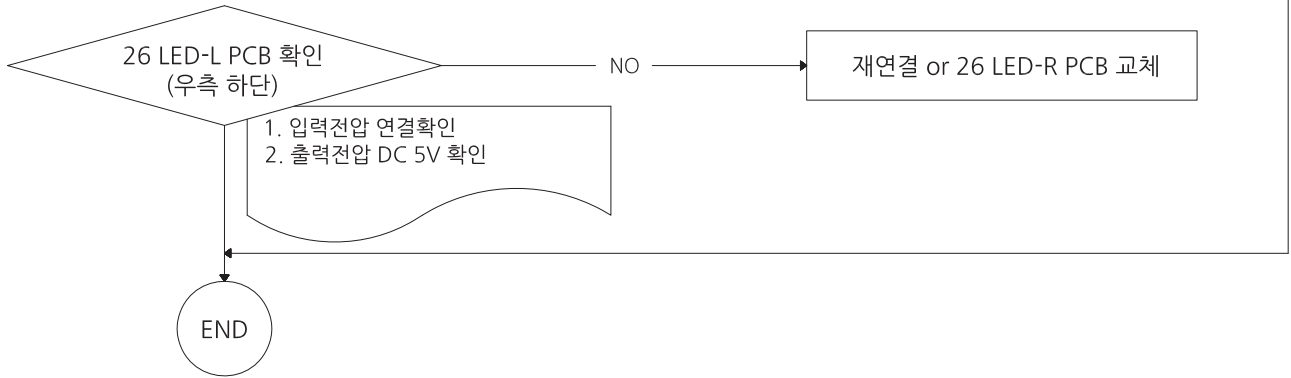




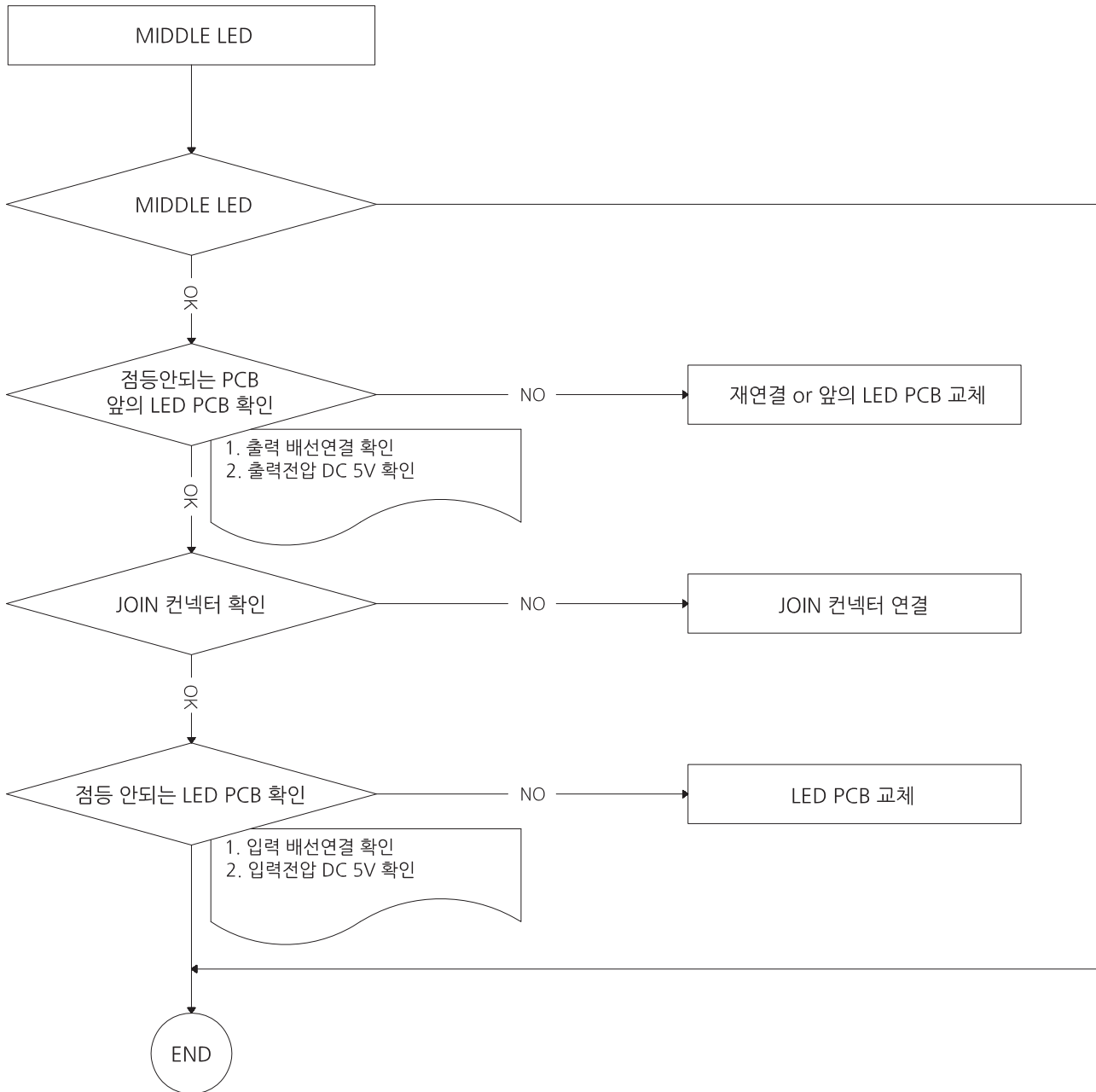


6-18. WOOFER BOX R LED ERROR (전체)



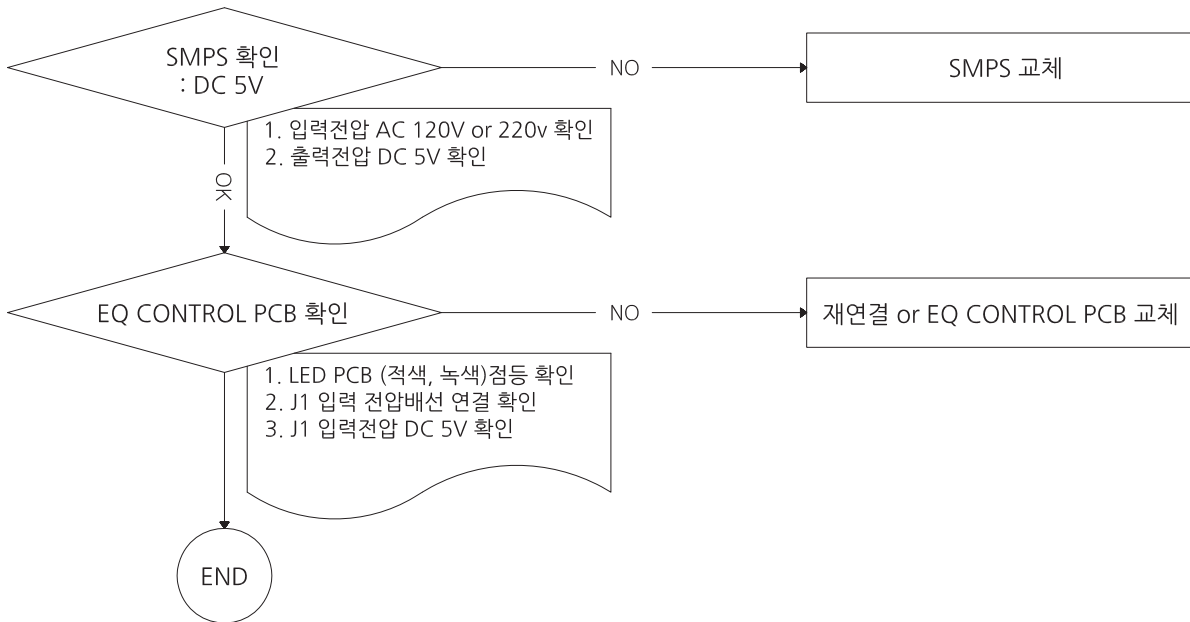


* 공통_LED PCB ERROR (부분)

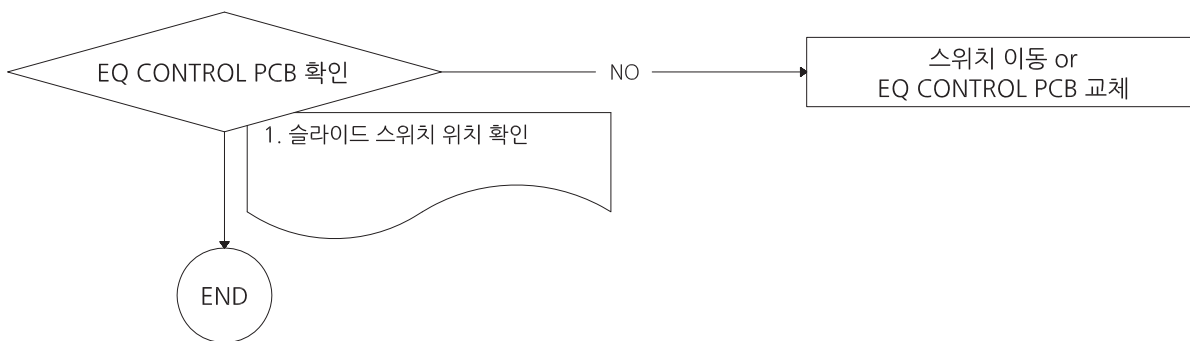


* LED DOT 한 개만 색상이 틀리거나 점등 안되는 경우 - 해당 LED 교체 or LED PCB 교체

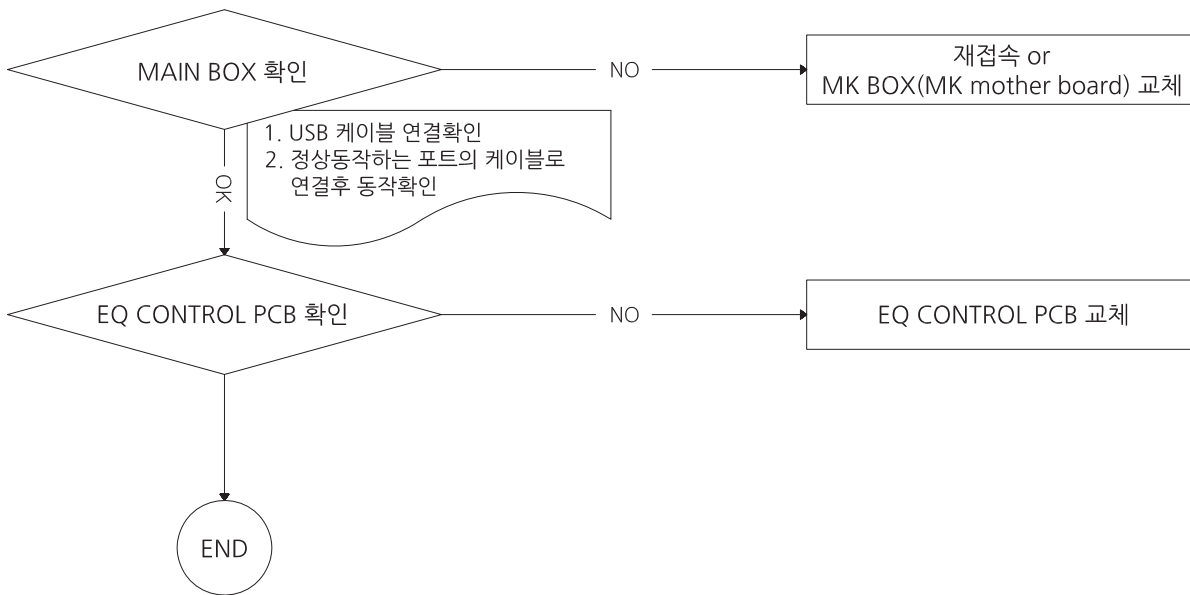
* 색상 LED가 모두 미점등 되는 경우



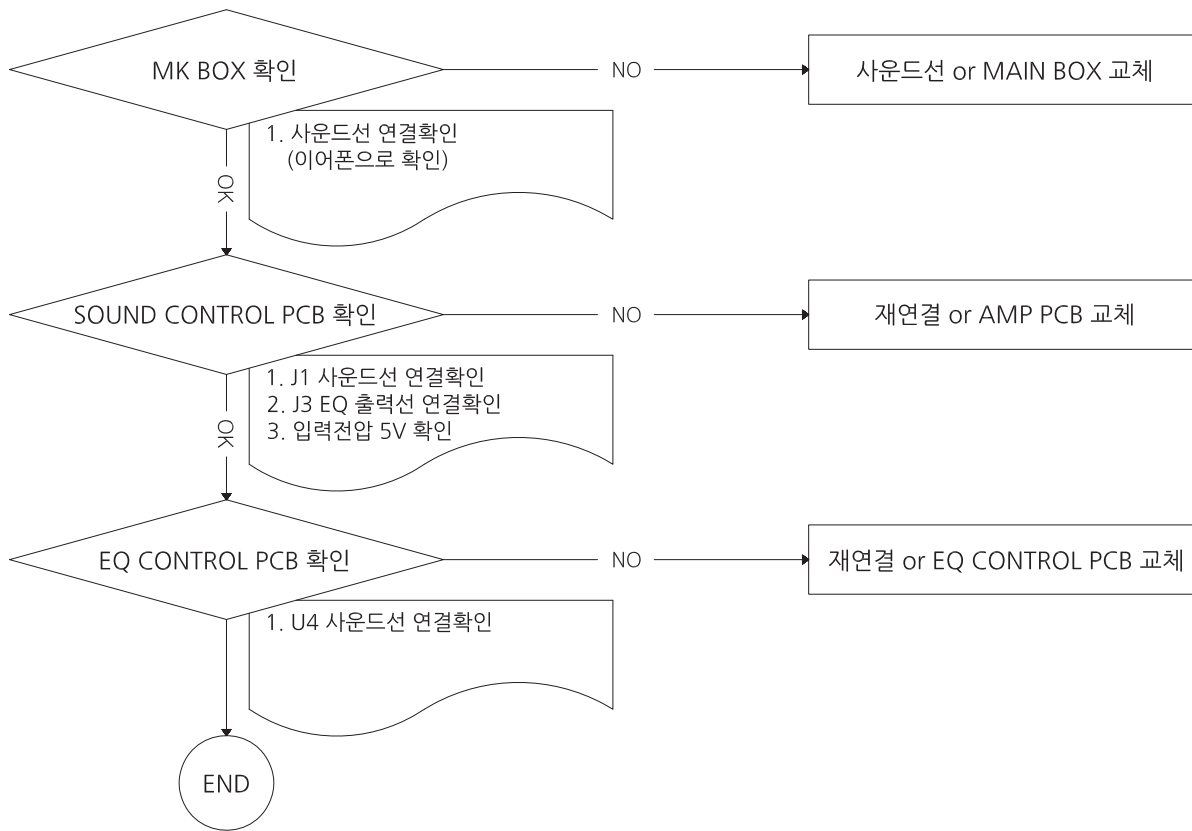
* 색상 LED가 빨강, 녹색, 청색, 흰색으로만 점등되는 경우



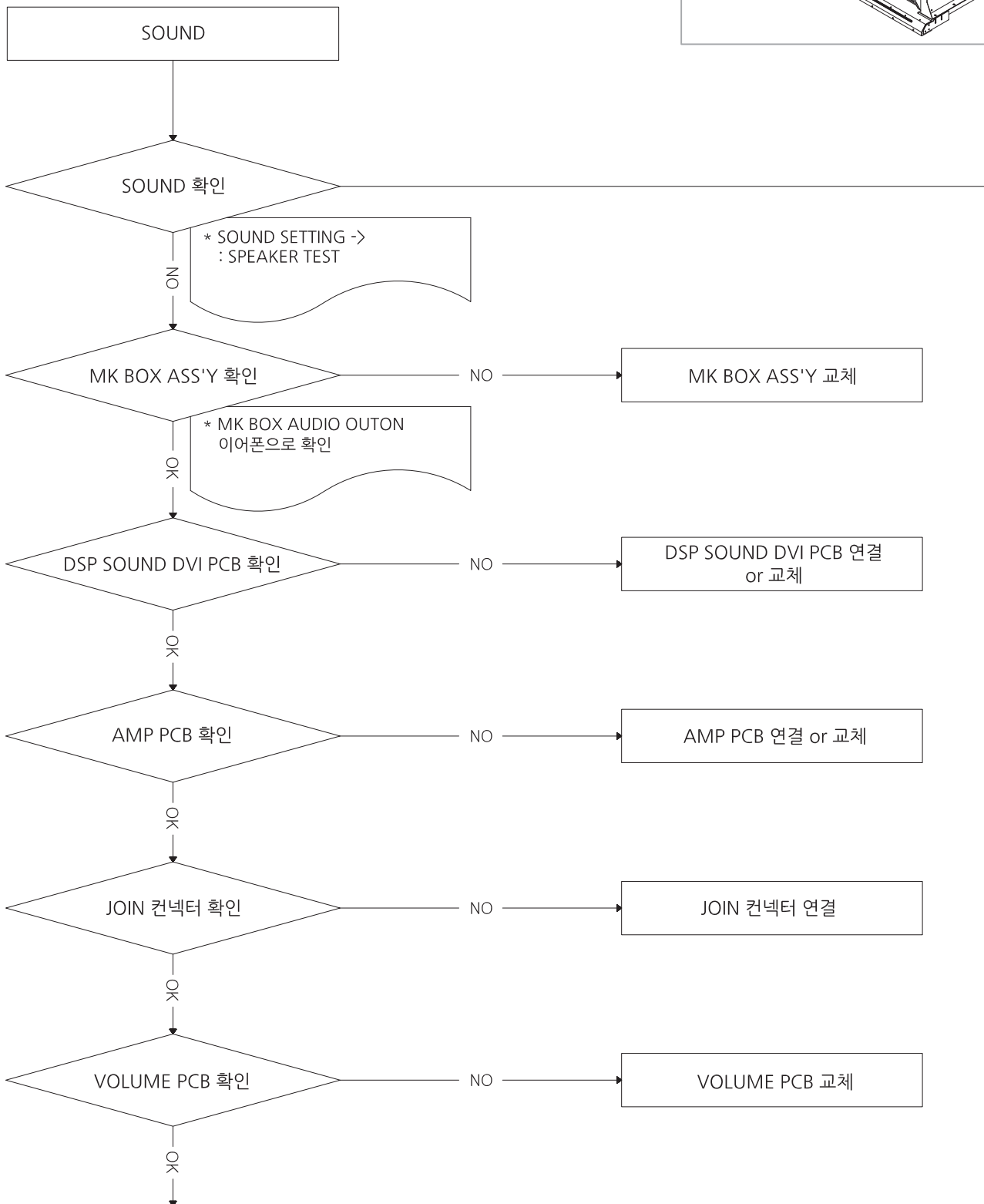
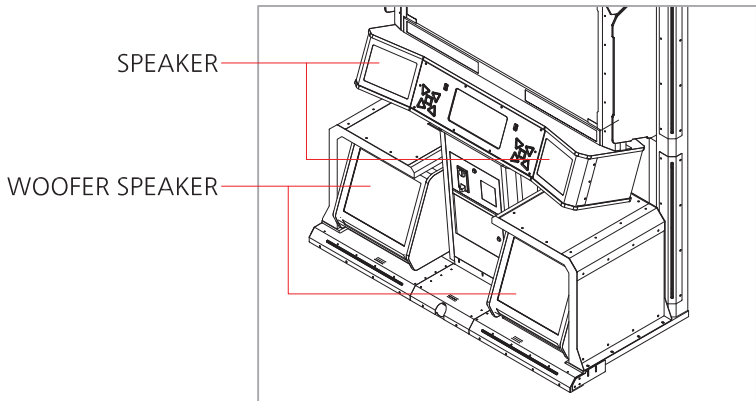
* 색상 LED가 흰색, 파랑색, 소등으로만 점등되는 경우

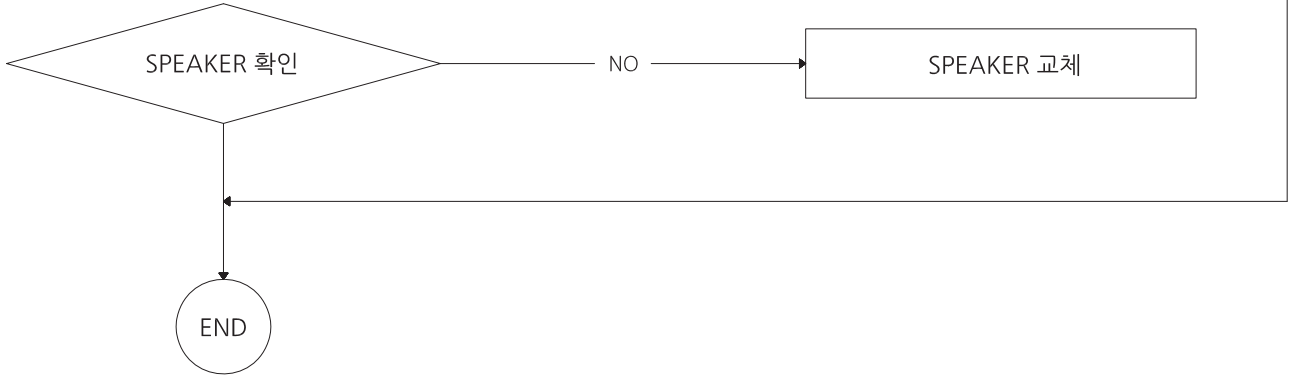


6-19. 불빛 연출이 흰색과 청색만 가끔 나올 때 (EQ 기능 불량)



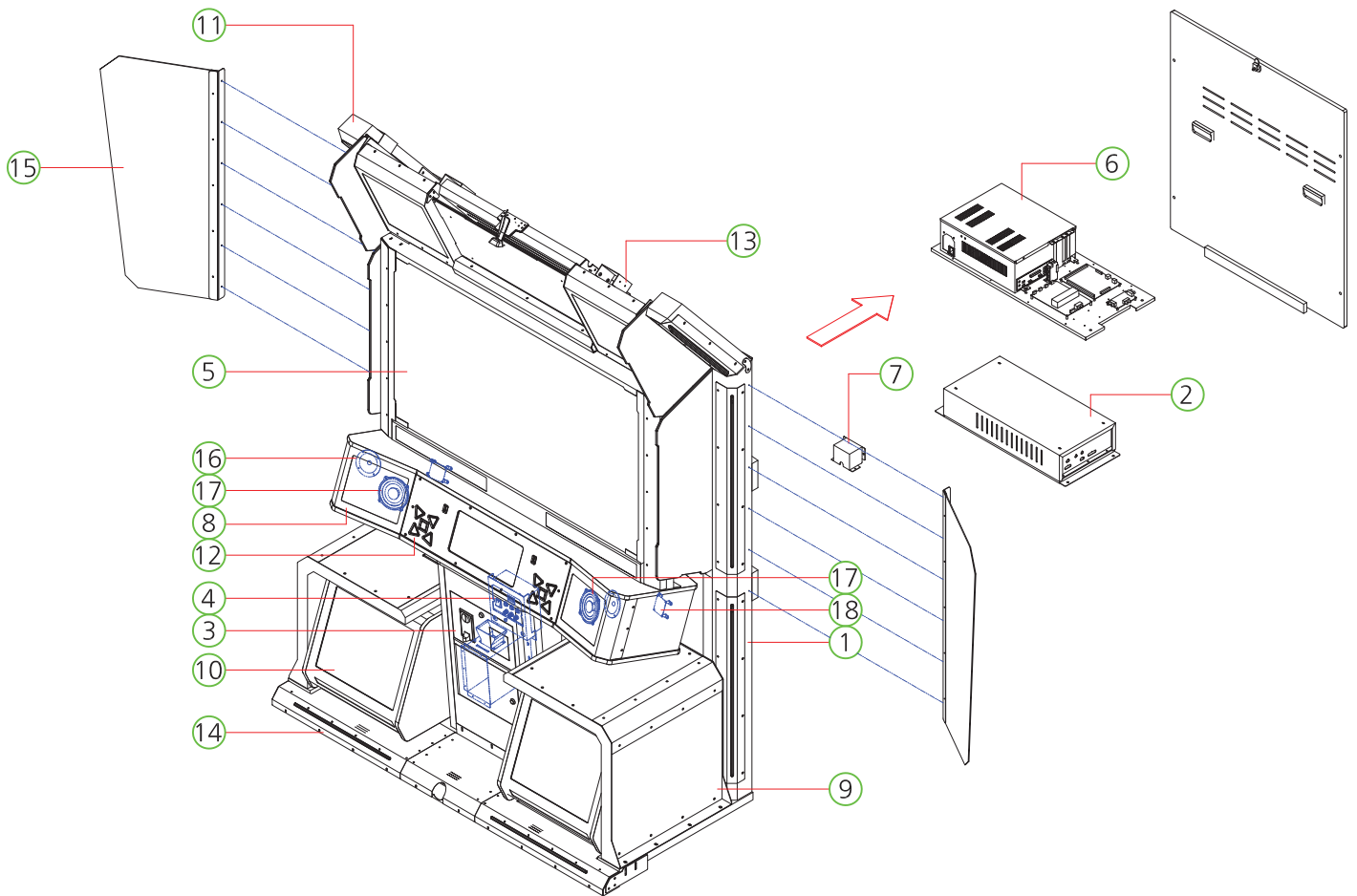
6-20. SOUND ERROR





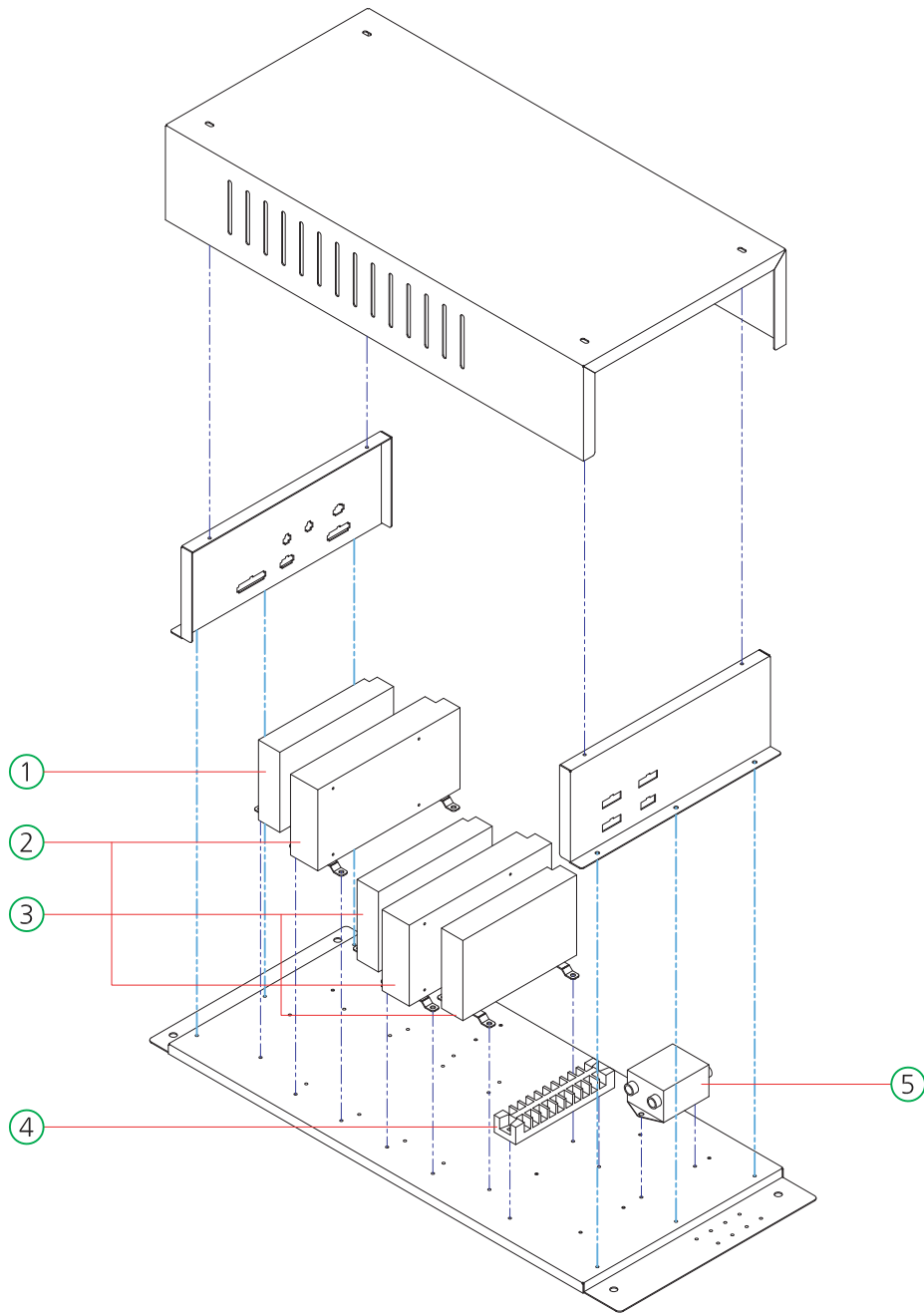
7. EXPLODED VIEW

7-1. MAIN CABINET PART



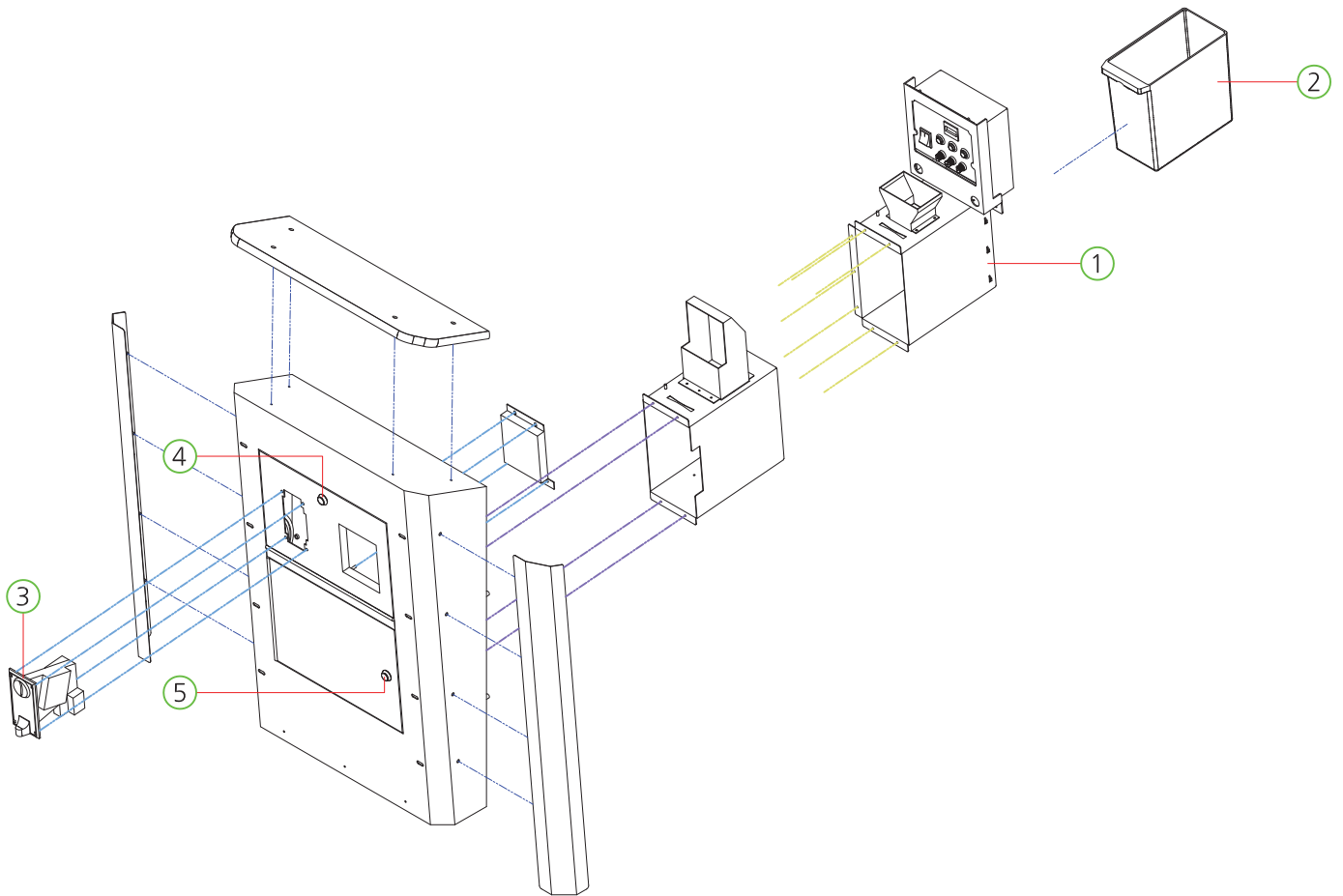
NO.	PART NAME	SPEC.	QUANTITY	CODE NO.
1	MAIN CABINET	-	1	-
2	POWER BASE PART	-	1	-
3	COIN DOOR CASE PART	-	1	-
4	SETUP PANEL PART	-	1	-
5	MONITOR PART	-	1	-
6	PC BASE PART	-	1	-
7	AC INPUT PART	-	1	-
8	MID SPEAKER SIDE COVER L,R PART	-	2	-
9	SPEAKER DECO PART	-	2	-
10	WOOFER SPEAKER COVER L,R PART	-	2	-
11	LIGHT COLUME L,R PART	-	2	-
12	MID SPEAKER FRONT COVER PART	-	2	-
13	BILLBOARD PART	-	1	-
14	BASE LIGHT DECO PART	-	1	-
15	[OPTION] POP PART	-	1	-
16	SPEAKER	-	2	MZZZOSPE026
17	SPEAKER	5.25"	2	MZZZOSPE027
18	SPEAKER NETWORK PCB ASS'Y	-	2	APUTOPCB007

7-2. POWER BASE PART



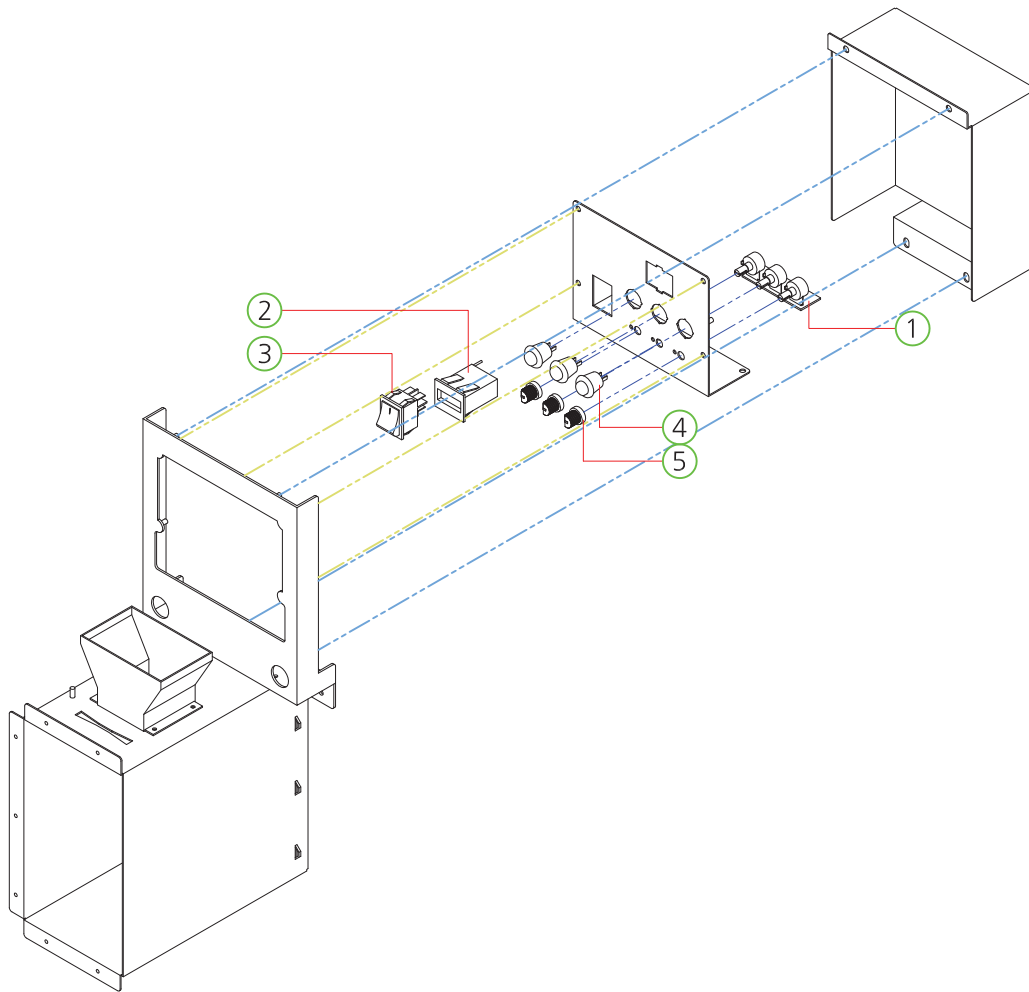
NO.	PART NAME	SPEC.	QUANTITY	CODE NO.
1	POWER SMPS	LRS-150F-5V	1	MELE0SMP096
2	POWER SMPS	NES-150-24V	2	MELE0SMP049
3	POWER SMPS	LRS-150F-12V	2	MELE0SMP090
4	TERMINAL BLOCK	250V, 10P	1	MELE0TEB003
5	NOISE FILTER	ES1-F10	1	MELE0NOI006

7-3. COIN DOOR CASE PART



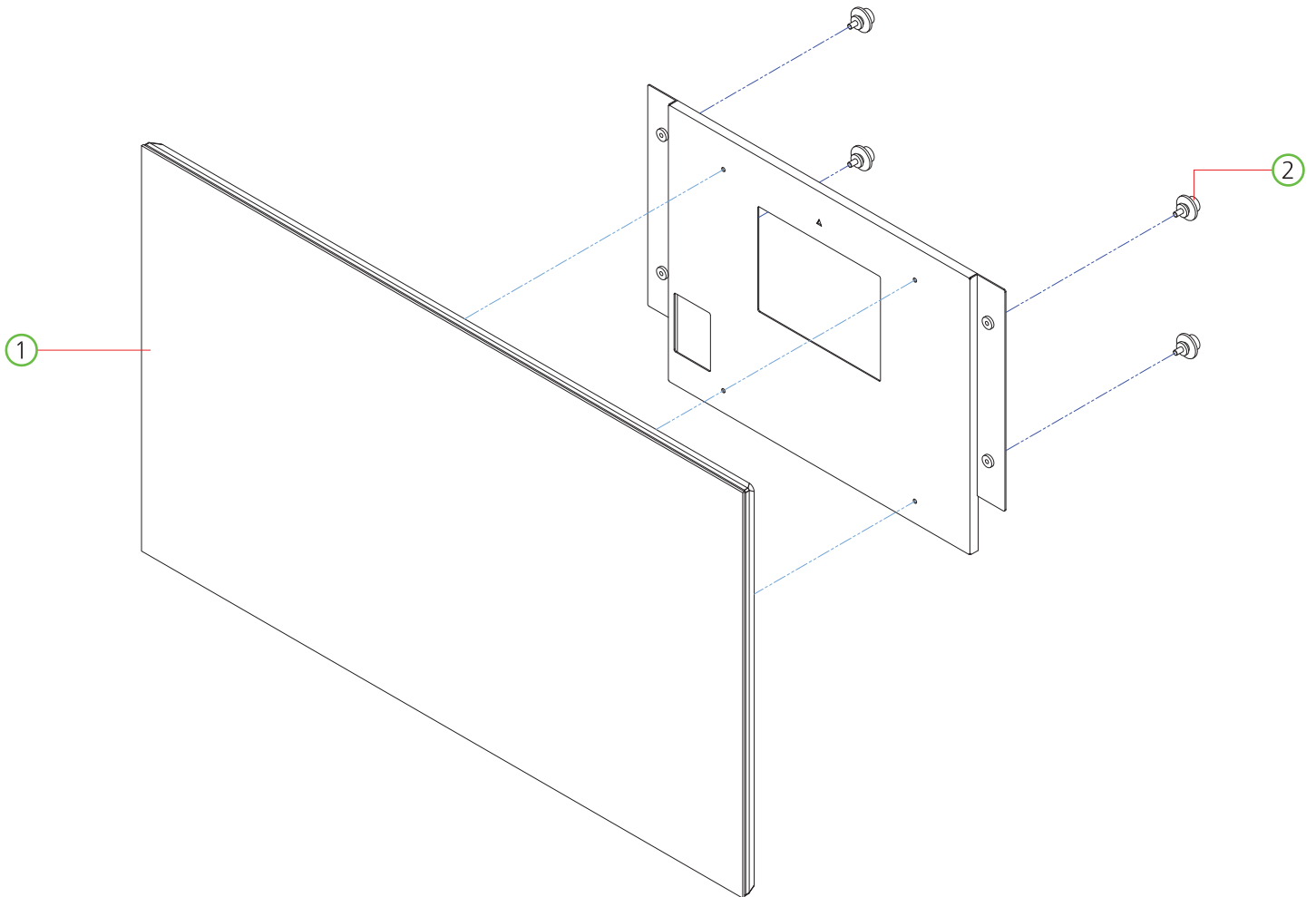
NO.	PART NAME	SPEC.	QUANTITY	CODE NO.
1	SETUP PANEL ASS'Y	-	1	-
2	COIN BOX	-	1	MDRE0PLA007
3	COIN SELECTOR	TW-333	1	MZZZ0COS045
4	KEY ASS'Y	7001	1	MZZZ0KEY076
5	KEY ASS'Y	6001	1	MZZZ0KEY075

7-4. SETUP PANEL PART



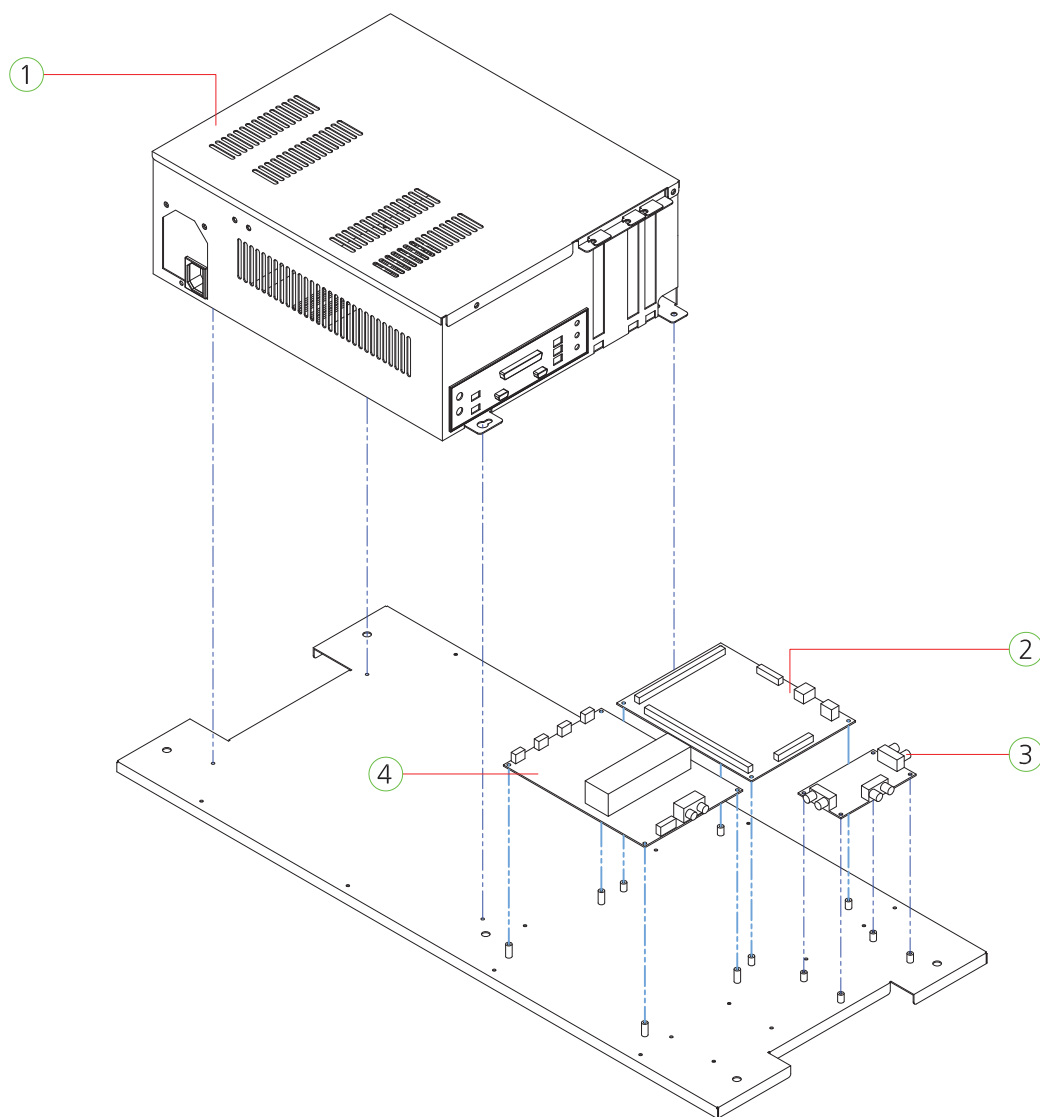
NO.	PART NAME	SPEC.	QUANTITY	CODE NO.
1	VOLUME PCB ASS'Y	3CH	1	APUJ0PCB005
2	COUNTER	712	1	MZZZ0COU002
3	ROCKER SWITCH	T-125, 4P	1	MELE0SWI004
4	PUSH BUTTON SWITCH	HS_412R	3	MELE0PUS001
5	VOLUME KONB	-	3	MELE0VOL007

7-5. MONITOR PART



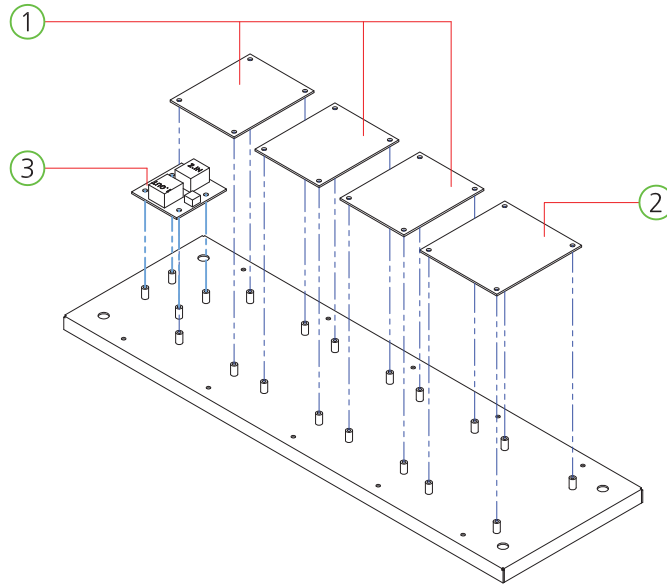
NO.	PART NAME	SPEC.	QUANTITY	CODE NO.
1	LED MONITOR	55"	1	MZZZ0MON040
2	WALL MOUNT BLOCK	-	4	MPUJ0ZZZ003

7-6. PC BASE PART



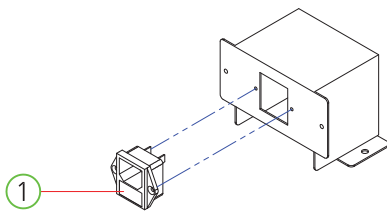
NO.	PART NAME	SPEC.	QUANTITY	CODE NO.
1	MAIN BOX ASS'Y	-	1	-
2	PIU IO PCB ASS'Y	-	1	AZZ0PCB145
3	DSP SOUND DVI PCB ASS'Y	-	1	APLX0PCB012
4	DIGITAL AMP 100W PCB ASS'Y	-	1	APLX0PCB011

7-7. PCB BASE PART



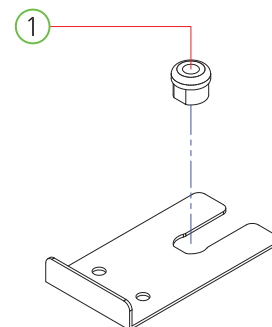
NO.	PART NAME	SPEC.	QUANTITY	CODE NO.
1	WS2813B DISPLAY PCB ASS'Y	-	3	APLX0PCB002
2	EQ CONTROL PCB ASS'Y	-	1	APLX0PCB001
3	LAN JOIN PCB ASS'Y	-	1	AZZZ0PCB096

7-8. AC INPUT PART



NO.	PART NAME	SPEC.	QUANTITY	CODE NO.
1	AC INPUT	DAC-13H	1	MELE0SWI015
2	FUSE	250V, 10A	2	MELE0FUS018

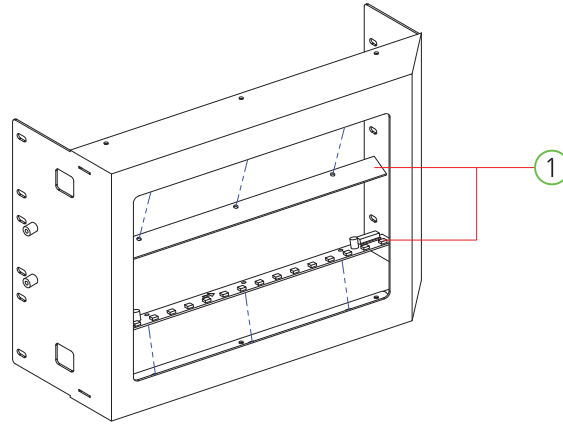
7-9. LAN CABLE PART



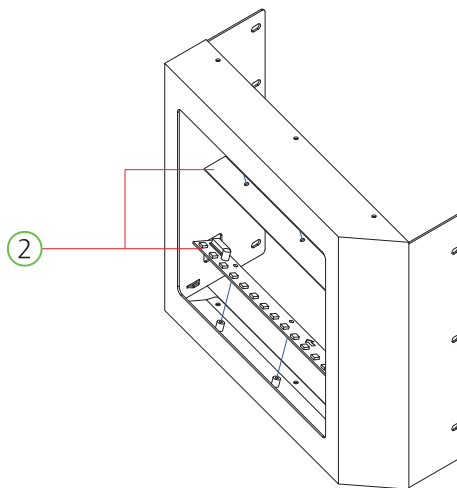
NO.	PART NAME	SPEC.	QUANTITY	CODE NO.
1	CABLE STOPPER	5NR-16	1	MELE0CAB026

7-10. MID SPEAKER SIDE COVER L,R PART

L

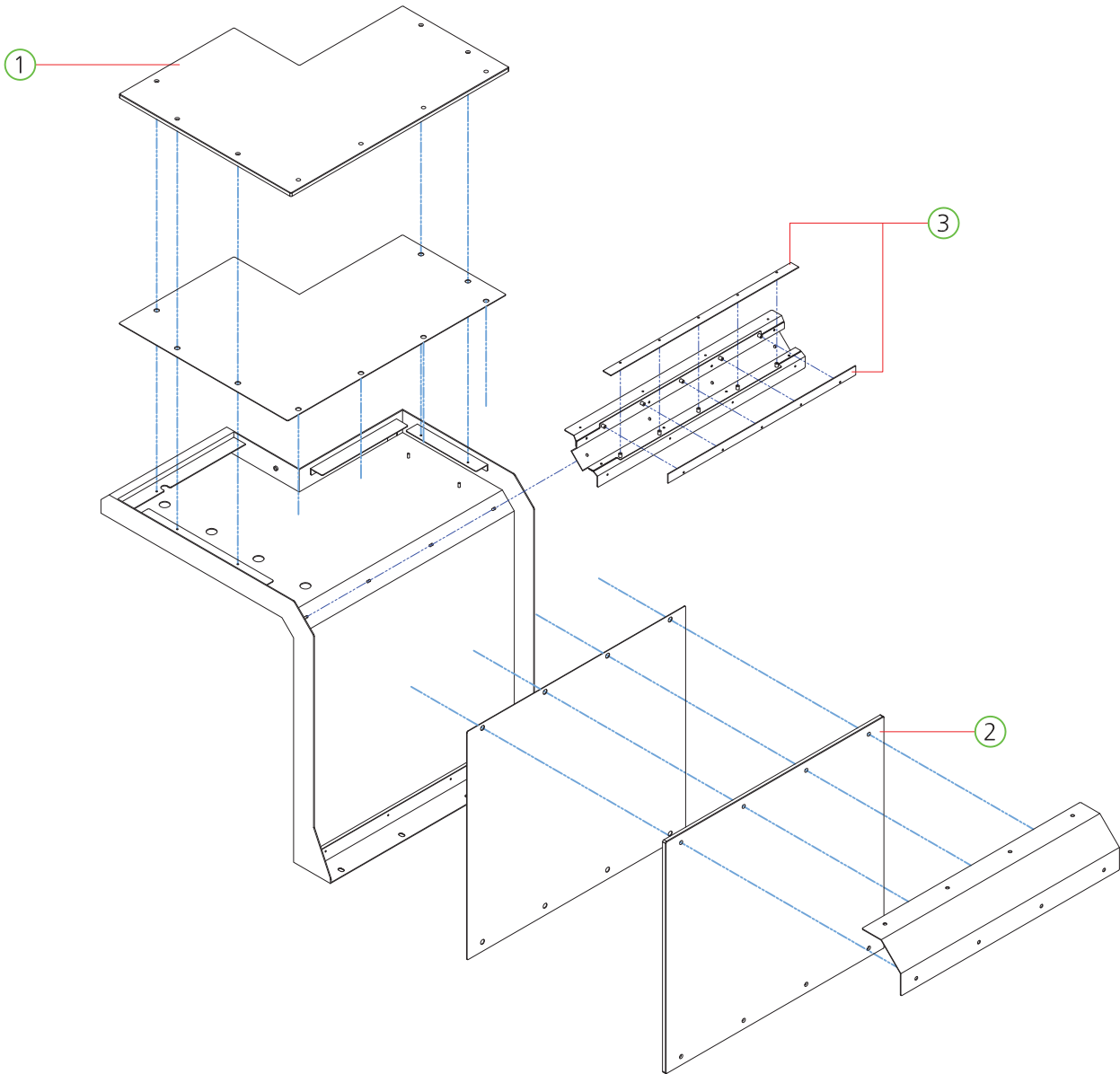


R



NO.	PART NAME	SPEC.	QUANTITY	CODE NO.
1	16EA- L LED PCB ASS'Y	-	2	APLX0PCB007
2	16EA- R LED PCB ASS'Y	-	2	APLX0PCB003

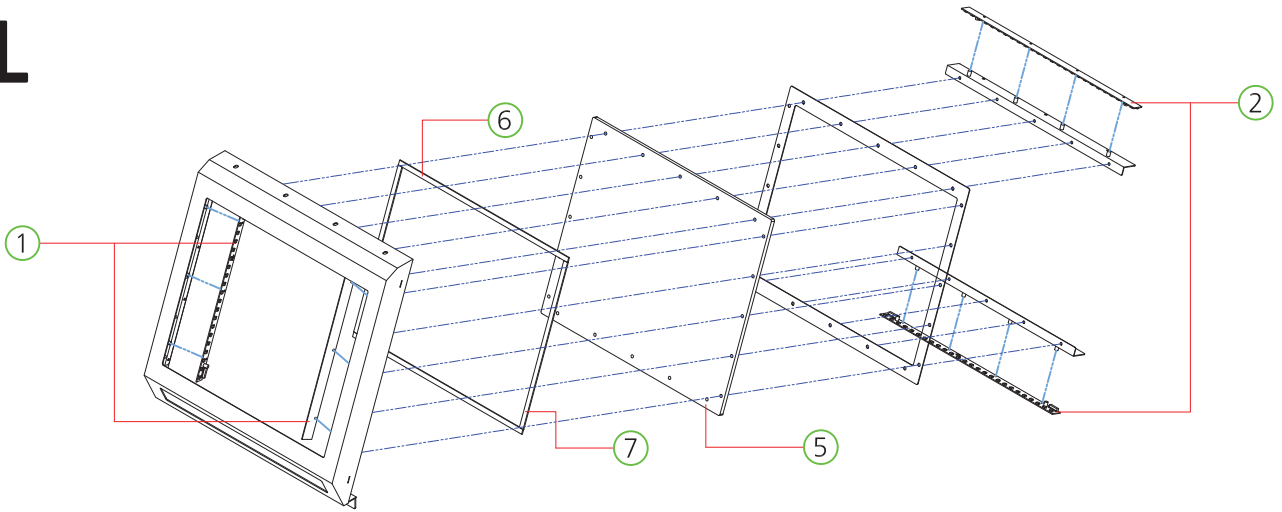
7-11. SPEAKER DECO PART



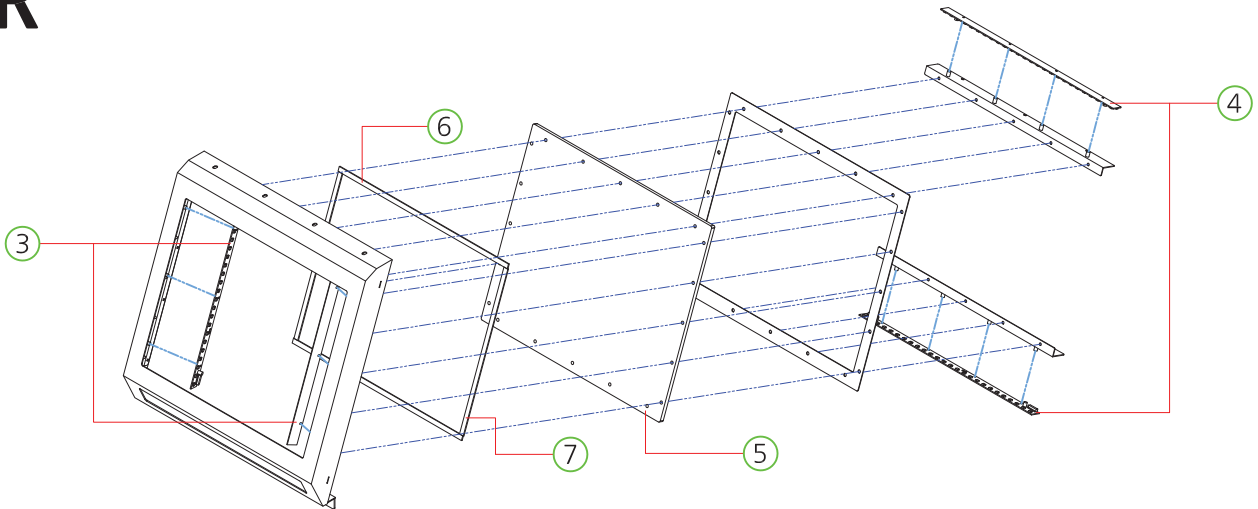
NO.	PART NAME	SPEC.	QUANTITY	CODE NO.
1	SPEAKER DECO TOP ACRYL-R	ACRYL-8.0t	1	MPLX0ACR015
2	SPEAKER DECO TOP ACRYL-R	ACRYL-8.0t	1	MPLX0ACR014
3	30EA-L LED PCB ASS'Y	-	2	MPLX0PCB006
	30EA-R LED PCB ASS'Y	-	2	MPLX0PCB010

7-12. WOOFER SPEAKER COVER L,R PART

L

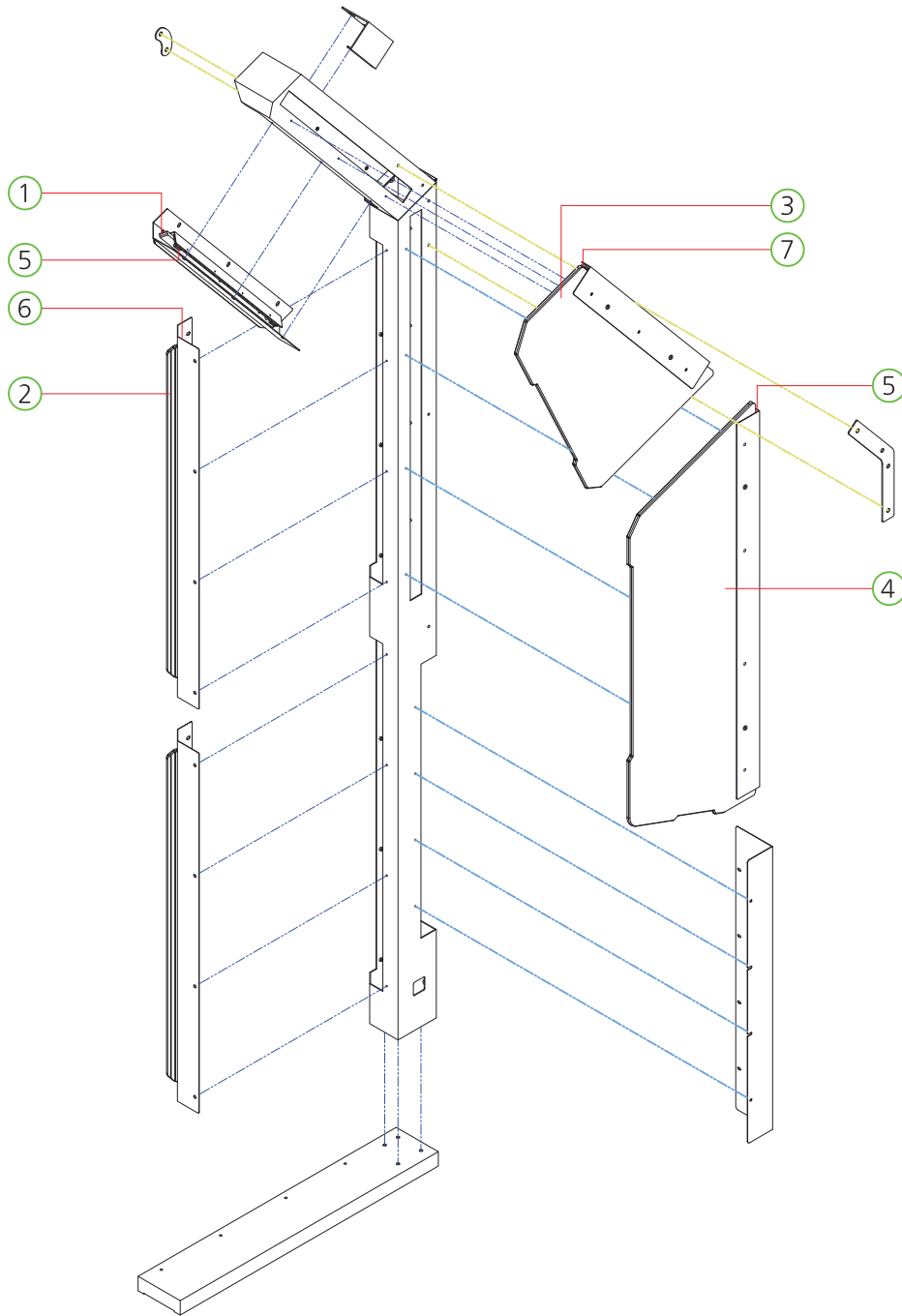


R



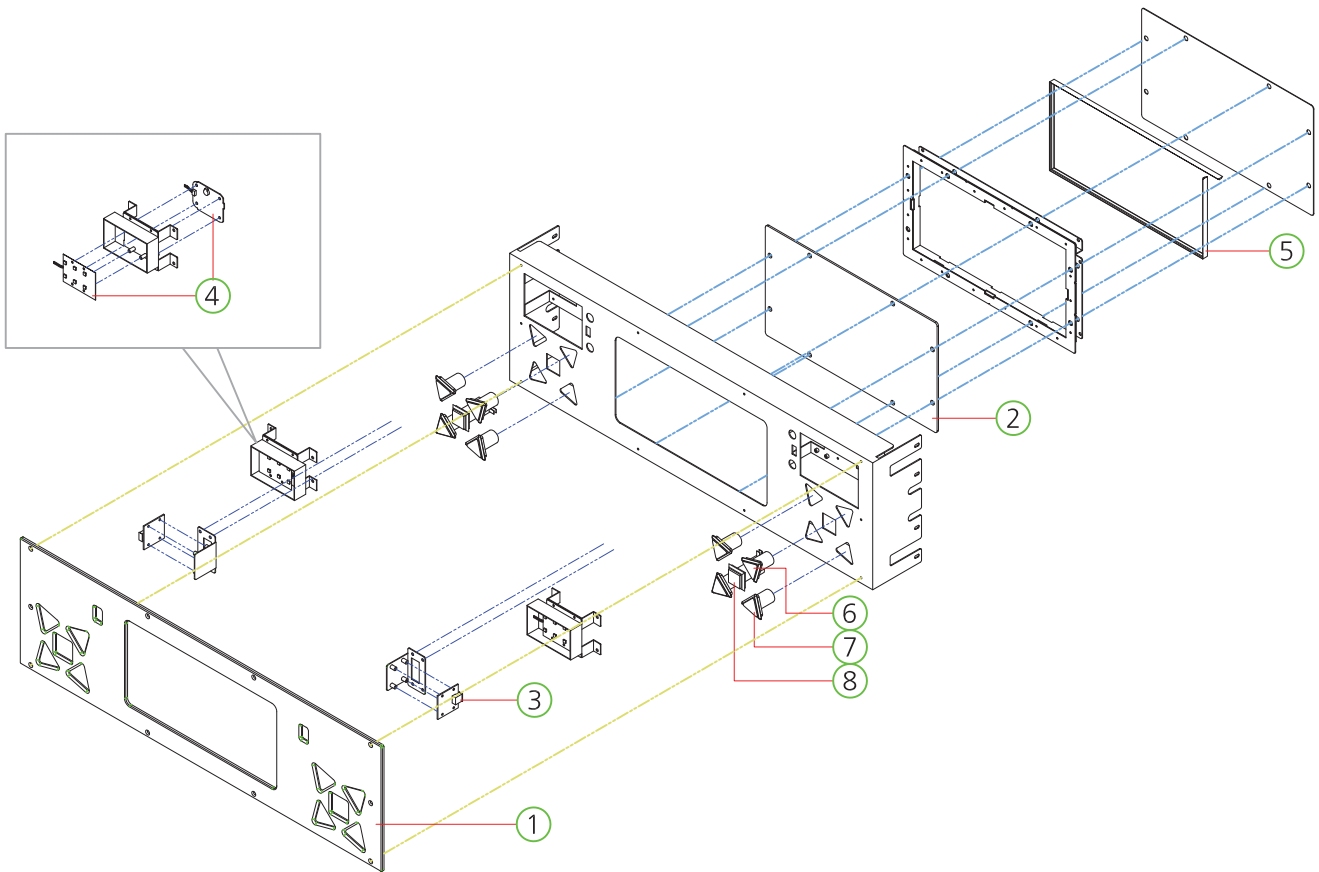
NO.	PART NAME	SPEC.	QUANTITY	CODE NO.
1	21EA_L LED PCB ASS'Y	-	2	APLX0PCB004
2	26EA_R LED PCB ASS'Y	-	2	APLX0PCB005
3	21EA_R LED PCB ASS'Y	-	2	APLX0PCB008
4	26EA_R LED PCB ASS'Y	-	2	APLX0PCB009
5	WOOFER SPEAKER ACRYL	ACRYL-8.0t	2	APLX0ACR024
6	SPONGE TOP	-	2	-
7	SPONGE SIDE	-	2	-

7-13. LIGHT COLUME L PART



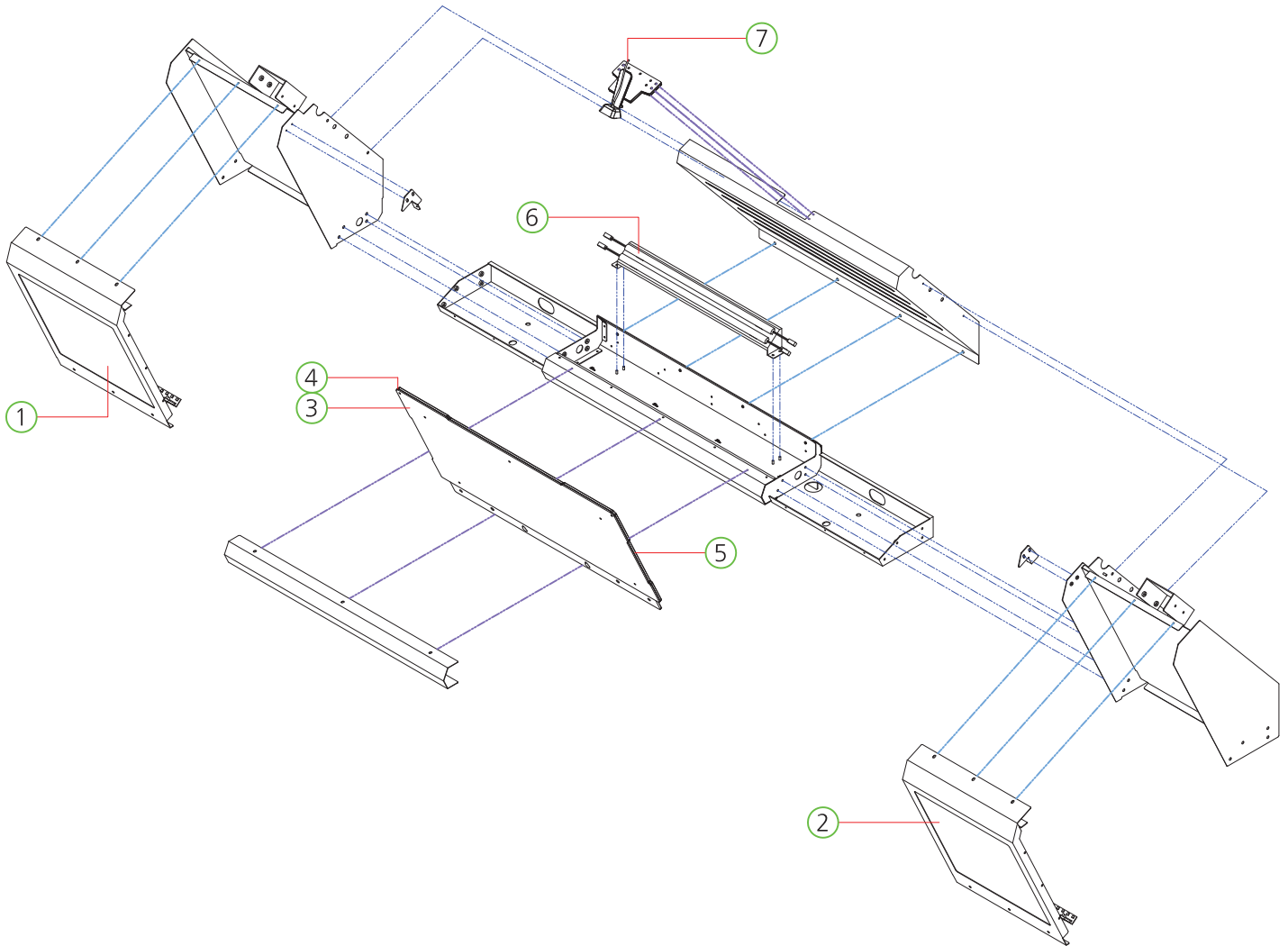
NO.	PART NAME	SPEC.	QUANTITY	CODE NO.
1	LIGHT COLUMN SMALL COVER ACRYL	ACRYL-8.0t	1	MPLX0ACR011
2	LIGHT COLUMN LARGE COVER ACRYL	ACRYL-8.0t	1	MPLX0ACR009
3	LIGHT COLUMN SMALL ACRYL-L	ACRYL-8.0t	1	MPLX0ACR020
4	LIGHT COLUMN LARGE ACRYL-L	ACRYL-8.0t	1	MPLX0ACR019
5	30EA_L LED PCB ASS'Y	-	1	MPLX0PCB006
6	21EA_L LED PCB ASS'Y	-	4	MPLX0PCB004
7	26EA_L LED PCB ASS'Y	-	3	MPLX0PCB005
	30EA_R LED PCB ASS'Y	-	1	MPLX0PCB010
	21EA_R LED PCB ASS'Y	-	4	MPLX0PCB008
	26EA_R LED PCB ASS'Y	-	3	MPLX0PCB009

7-14. MID SPEAKER FRONT COVER PART



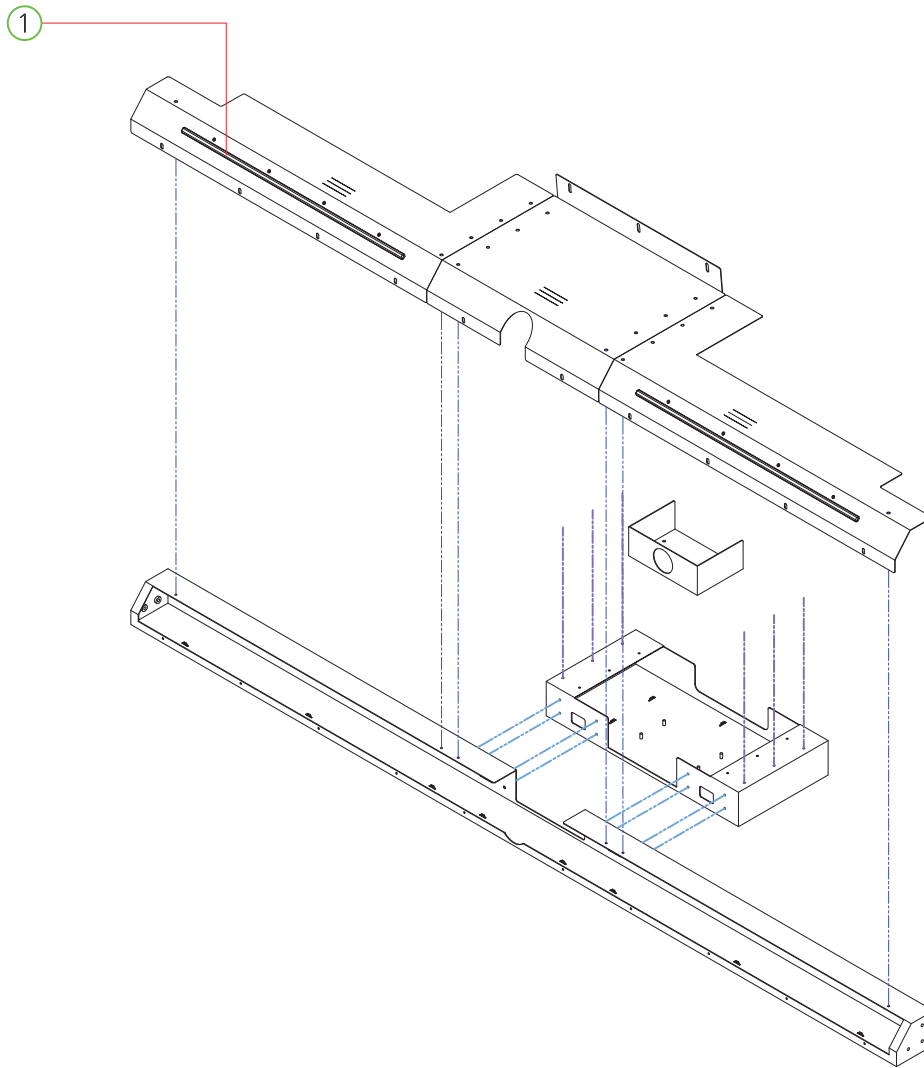
NO.	PART NAME	SPEC.	QUANTITY	CODE NO.
1	MID SPEAKER FRONT COVER ACRYL	ACRYL-5.0t	1	MPLX0ACR012
2	I.MIRROR BLACK MIRROR ACRYL	ACRYL-3.0t	1	MPLX0ACR007
3	USB ON/OFF PCB ASS'Y	-	2	APUF0PCB011
4	CARD READER PCB ASS'Y	-	2	MZZZ0PCB063
5	FLEX LED PCB ASS'Y	-	1	MPLX0HAN093
6	BUTTON SWITCH ASS'Y	RED	2	MZZZ0BUT116
7	BUTTON SWITCH ASS'Y	YELLOW	1	MZZZ0BUT118
8	BUTTON SWITCH ASS'Y	BLUE	2	MZZZ0BUT117

7-15. BILLBOARD PART



NO.	PART NAME	SPEC.	QUANTITY	CODE NO.
1	BILLBOARD SIDE COVER ACRYL-L	ACRYL-8.0t	1	MPLX0ACR018
2	BILLBOARD SIDE COVER ACRYL-R	ACRYL-8.0t	1	MPLX0ACR002
3	BILLBOARD TITLE FRONT ACRYL	ACRYL-3.0t	1	MPLX0ACR005
4	PIU BILLBOARD PRIME2	-0.5t	1	MPLX0ACR004
5	BILLBOARD TITLE BACK ACRYL	ACRYL-5.0t		MPLX0ACR003
6	12V_LED BAR PCB ASS'Y	-	2	AZZZ0PCB124
7	WEB CAM	-	1	MZZZ0000604

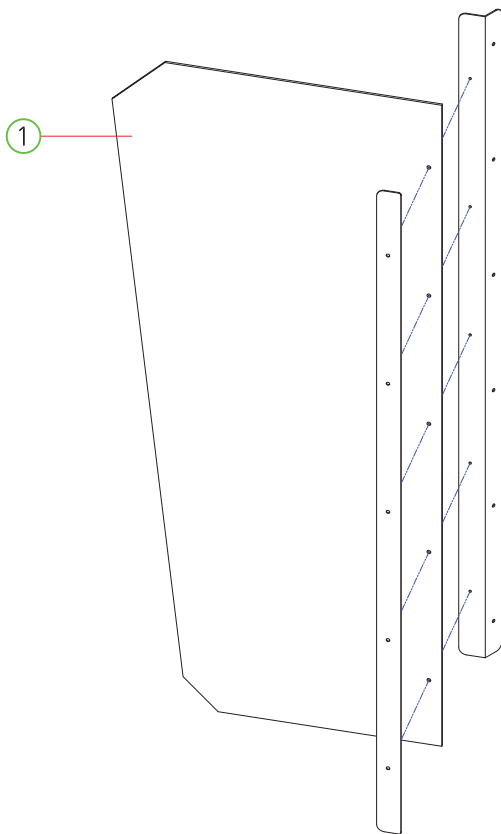
7-16. BASE LIGHT DECO PART



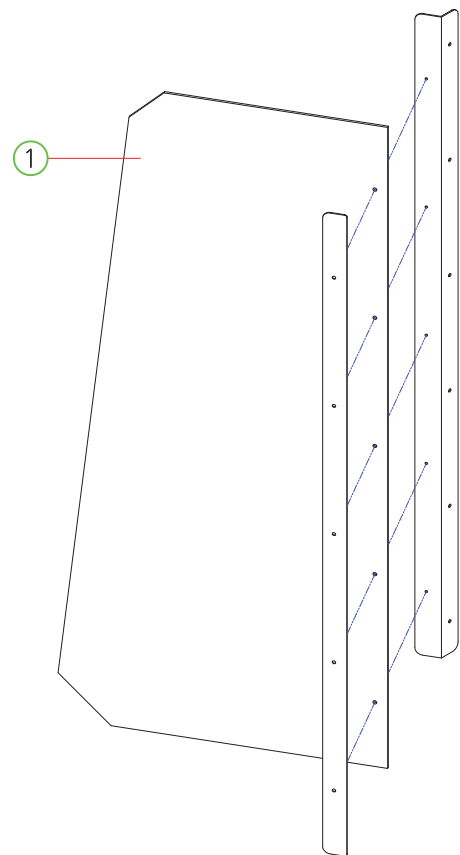
NO.	PART NAME	SPEC.	QUANTITY	CODE NO.
1	BASE LIGHT DECO ACRYL	ACRYL-8.0t	2	MPLX0ACR001

7-17. [OPTION] POP PART

L



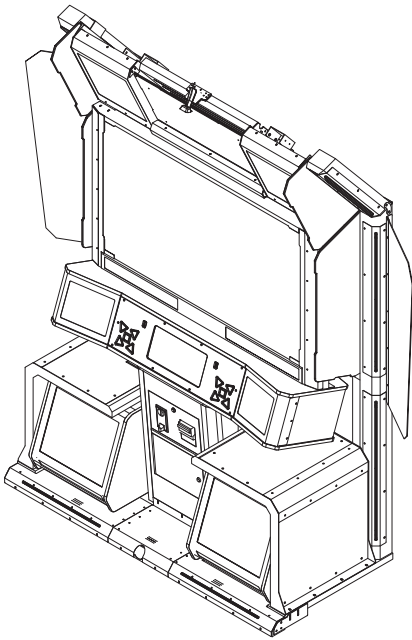
R



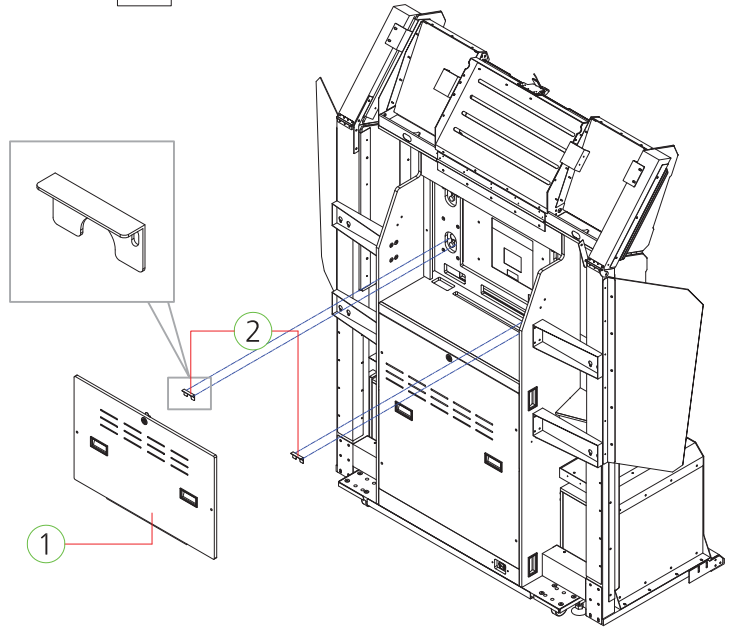
NO.	PART NAME	SPEC.	QUANTITY	CODE NO.
1	SIDE POP-L, R	-	2	MPLX0ACR021, 016

* 모니터 교체방법

1

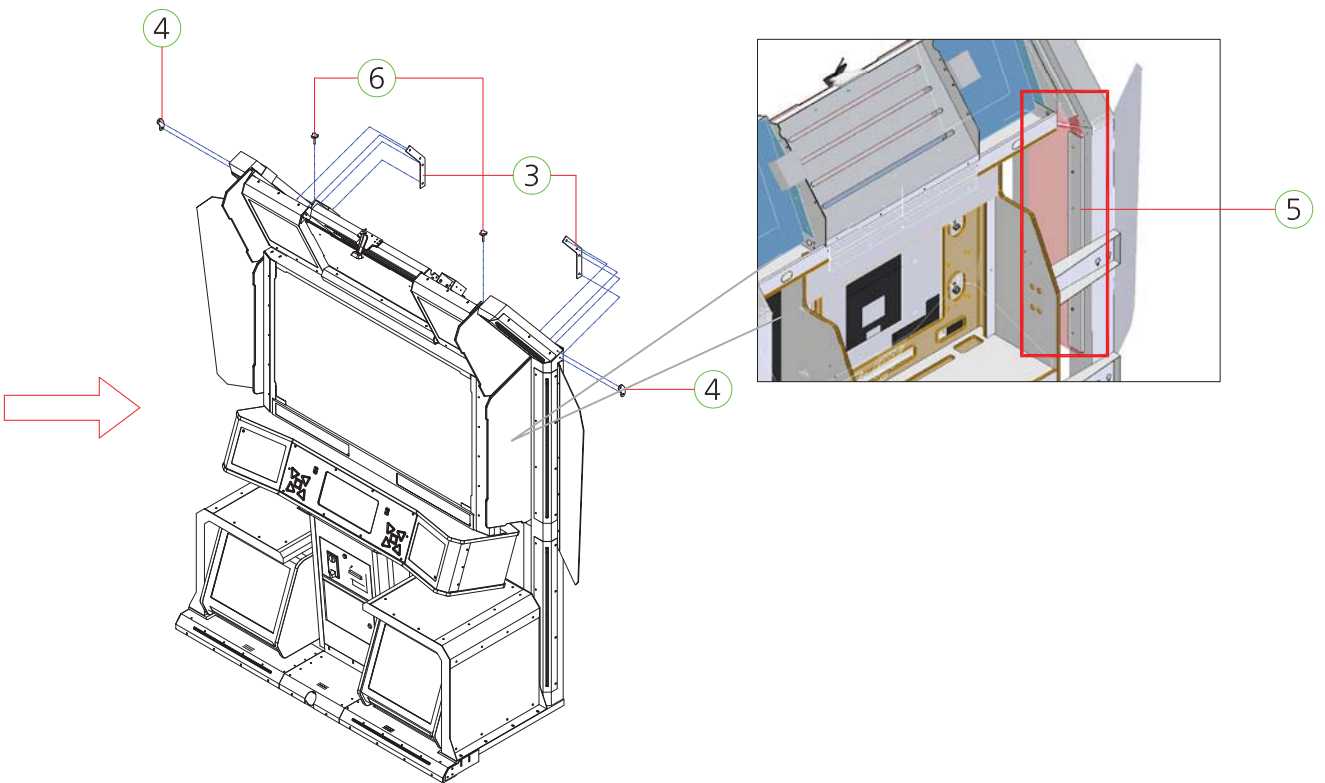


2



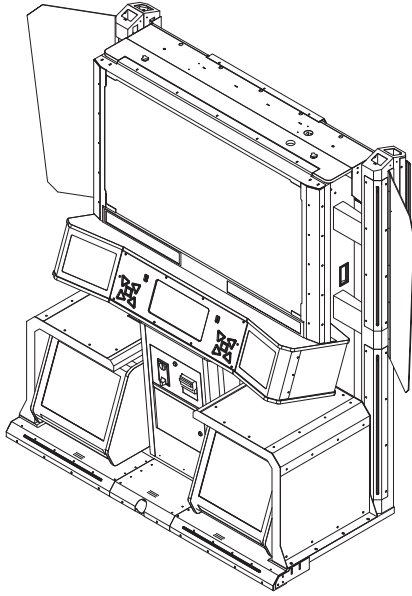
- MAIN CABINET 후면 ① UPPER DOOR를 7001키를 사용하여 도어를 엽니다.
- ② MOUNT FIX BKT[M4볼트, 2개소]를 각각 풀어 냅니다.

3

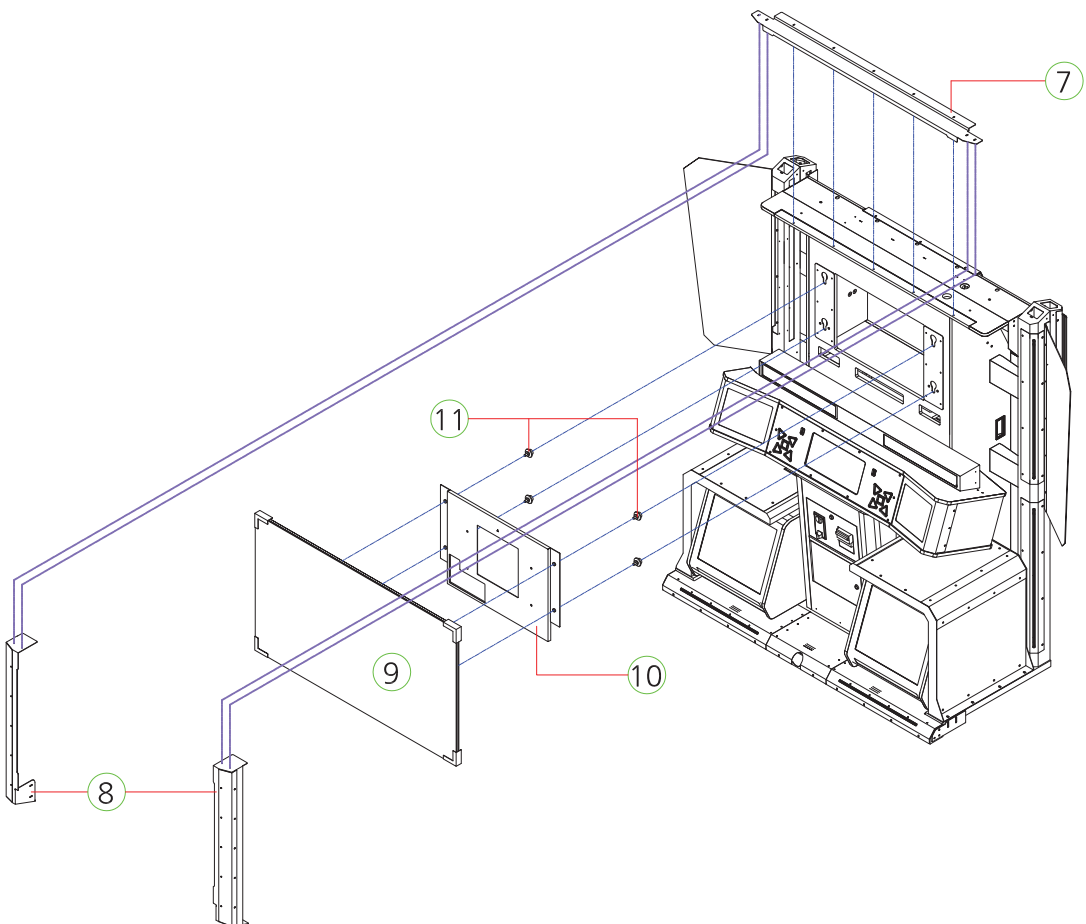


- 이후, ③ LIGHT COLUMN FOLDING LARGE BKT ④ LIGHT COLUMN FOLDING BKT을 분리합니다.
- ⑤ LIGHT COLUMN LARGE LED-L ASS'Y [L,R]을 분리합니다. [M4볼트, 각 4개소] * 연결 컨넥터 분리
- ⑥ M6핸드볼트[2개소]를 분리하여, ④과 같이 빌보드를 뒤로 젖힙니다.

4



5



- 이후, ⑦ MONITOR TOP COVER BKT [M4볼트, 4개소]과 ⑧ MONITOR SIDE DECO ASS'Y [L,R]을 분리합니다. [M4볼트, 각 6개소]
- ⑨ MONITOR ASS'Y를 앞으로 들어내어 분리후, [* 연결 컨넥터 분리] MONITOR를 교체합니다. * ⑩ MONITOR FIX BKT ⑩ WALL MOUNT BLOCK 재사용

* MONITOR 교체후, 분해 역순으로 재조립합니다.

* 다음 항목과 같은 상황 발생시 아래와 같이 CMOS 설정을 다시 해주시기 바랍니다.

(1) 새로운 H81_MAIN BOARD 교환시

(2) BIOS 세팅 초기화시

(3) 메인보드 백업뱃데리 교체시

- 필요준비물 : USB 타입_유선 키보드

1 CMOS설정이 변경되어 있을 수 있으므로 키보드를 연결하여 F2누른 상태로 부팅 후 설정으로 들어갑니다. “EXIT”메뉴의 “Load UEFI Defaults”를 선택하여 초기값으로 변경해 줍니다.



2 “Advanced”의 “Chipset Configuration”에서 “Restore on AC/Power Loss”를 Power On으로 변경합니다.



3 “Advanced”의 “Storage Configuration” / “SATA Mode Selection”에서 IDE를 선택합니다.

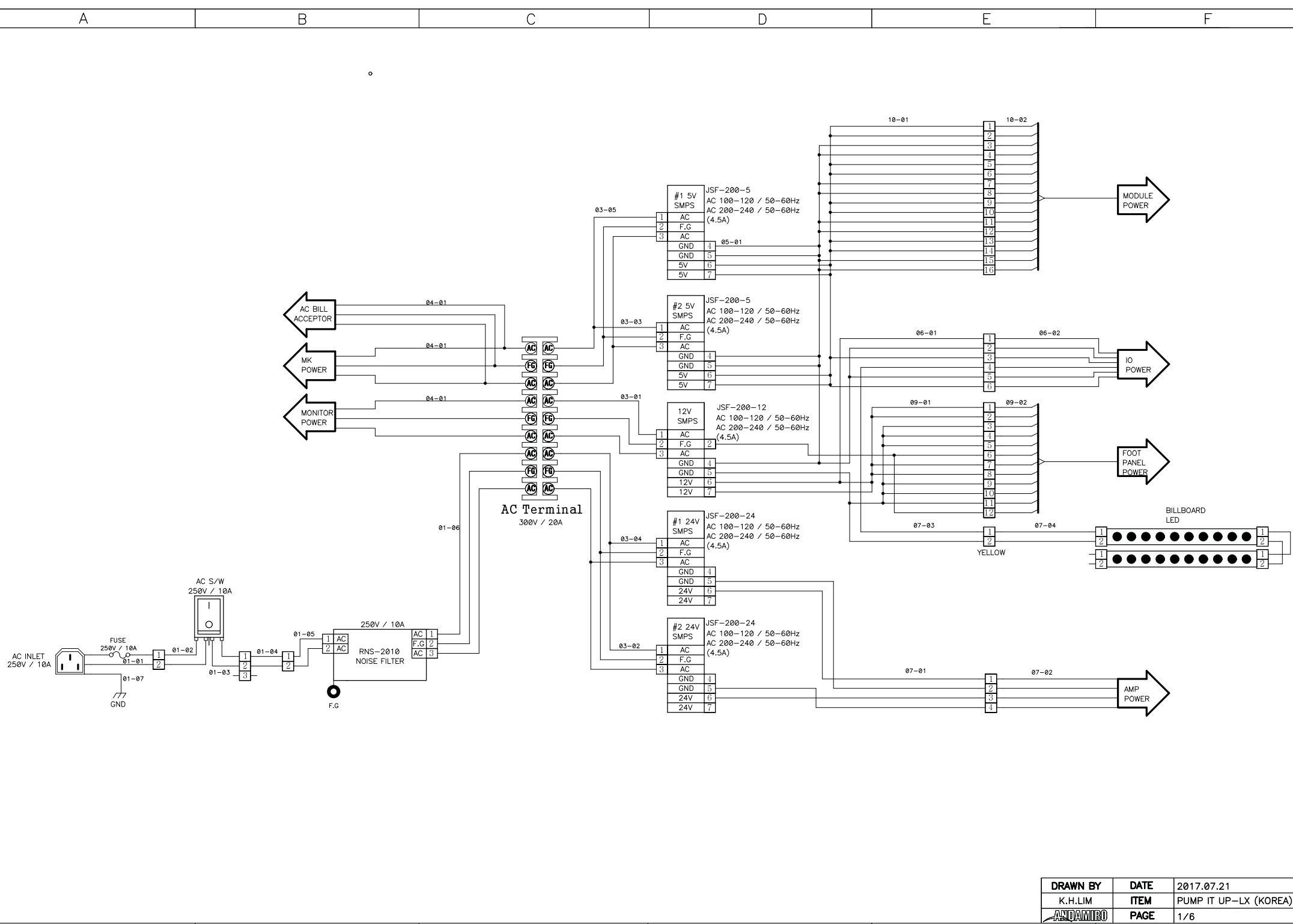


4 “Advanced”의 “USB Configuration” / USB 3.0 Mode를 Disable로 변경합니다.



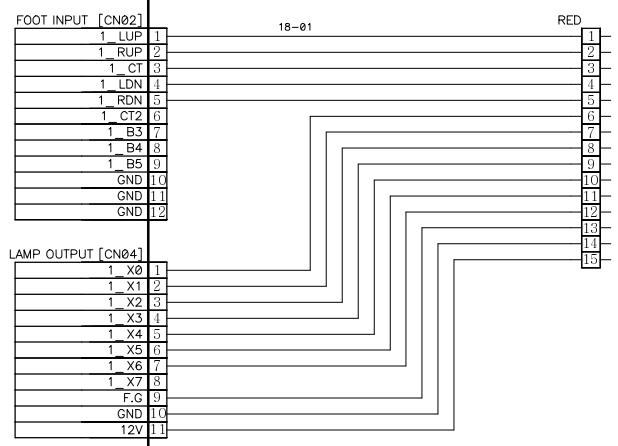
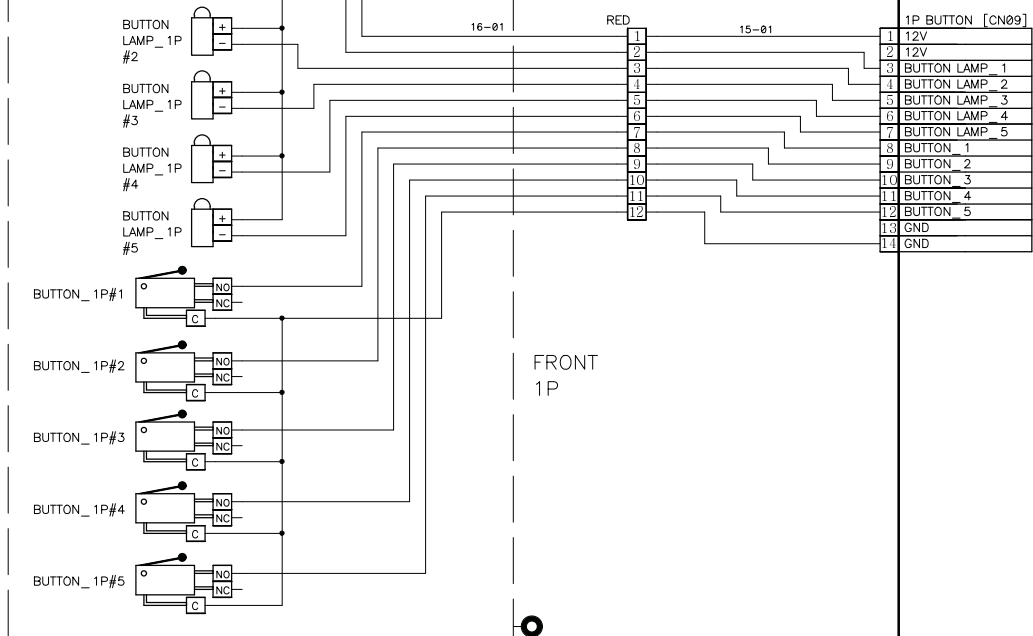
5 마지막으로 “EXIT” 에서 “Save Change and Exit”를 선택하여 설정값을 저장하고 재부팅합니다.



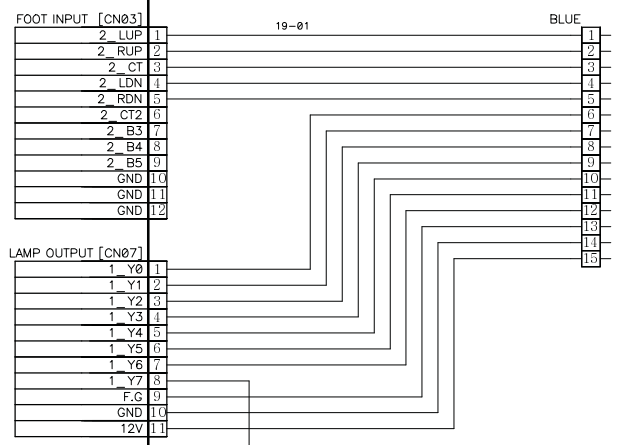
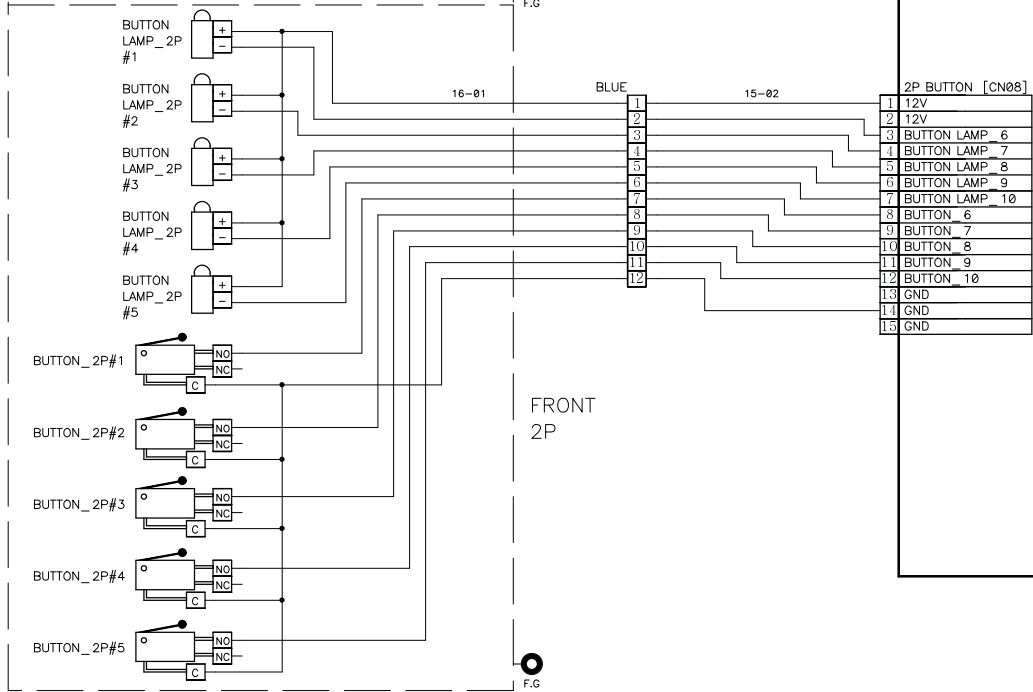
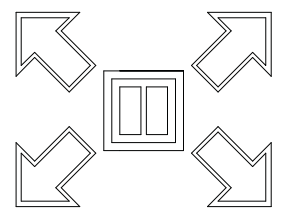


DRAWN BY	DATE	2017.07.21
K.H.LIM	ITEM	PUMP IT UP-LX (KOREA)
ANDAMIRO	PAGE	1/6

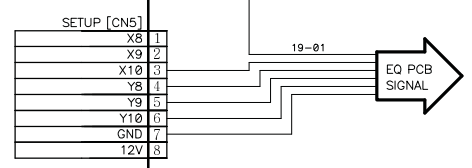
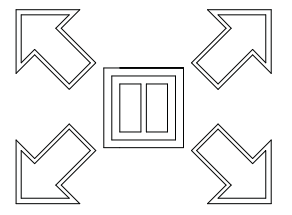
USB 1/0 1/2

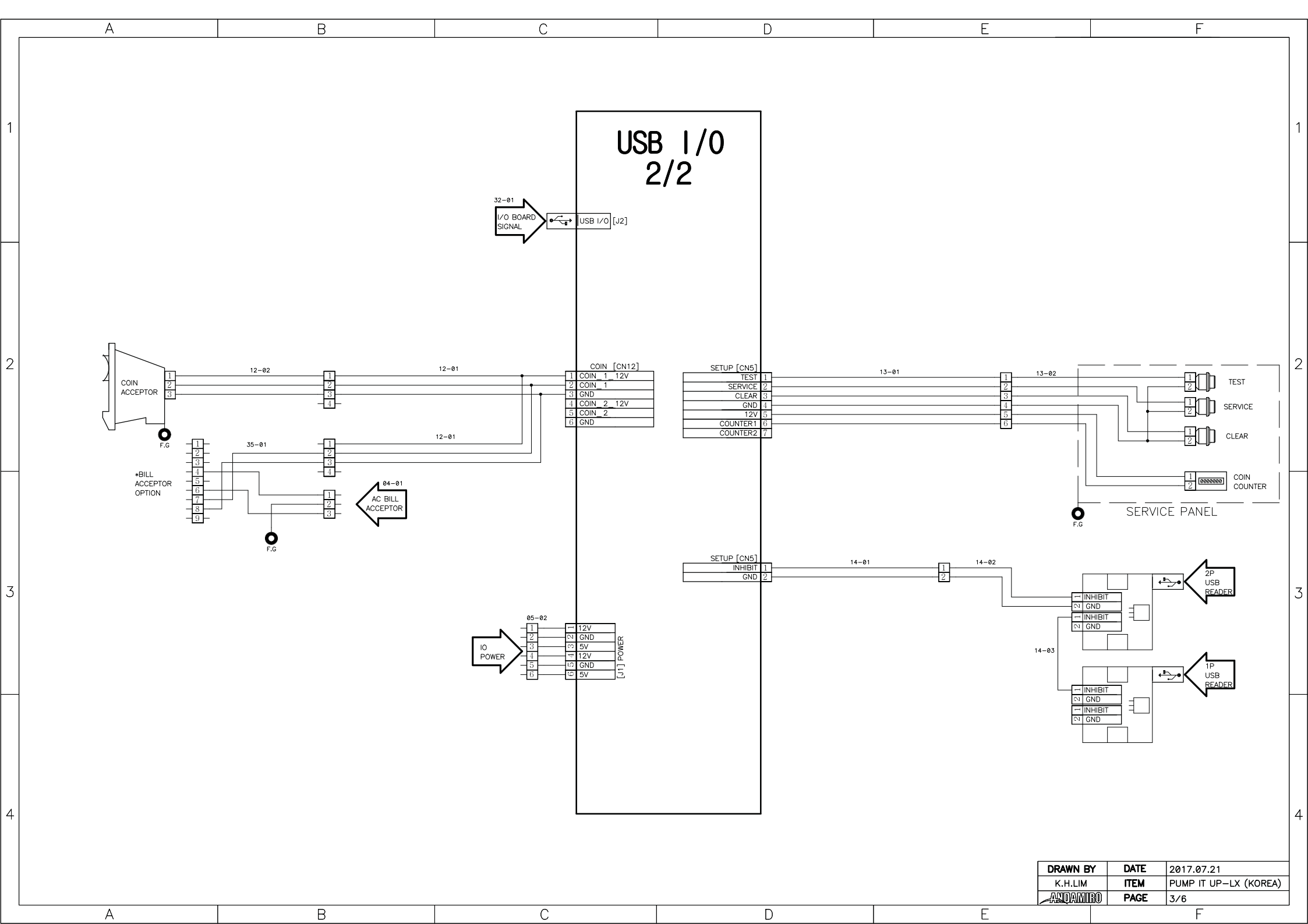


FOOT
1P

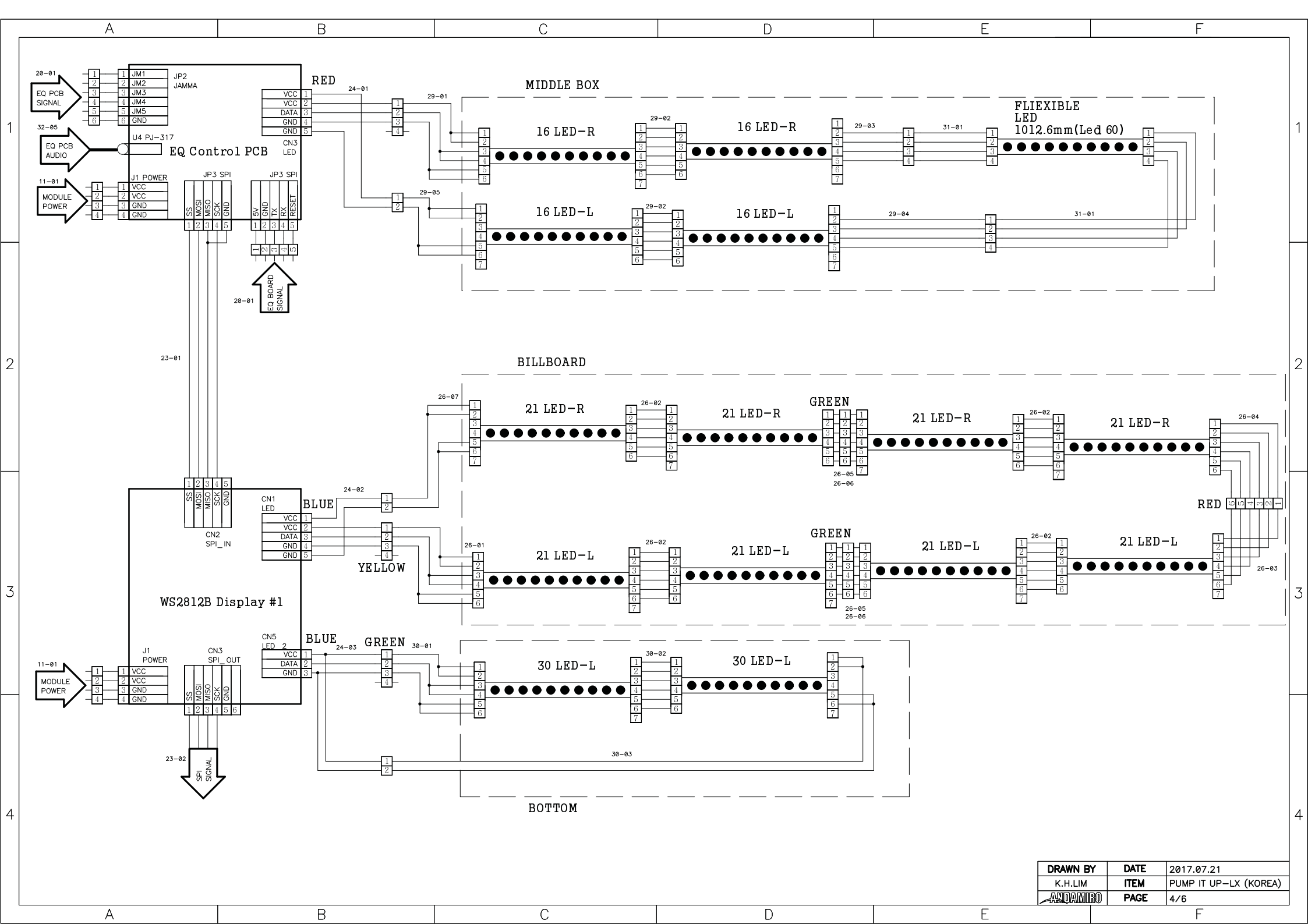


FOOT
2P

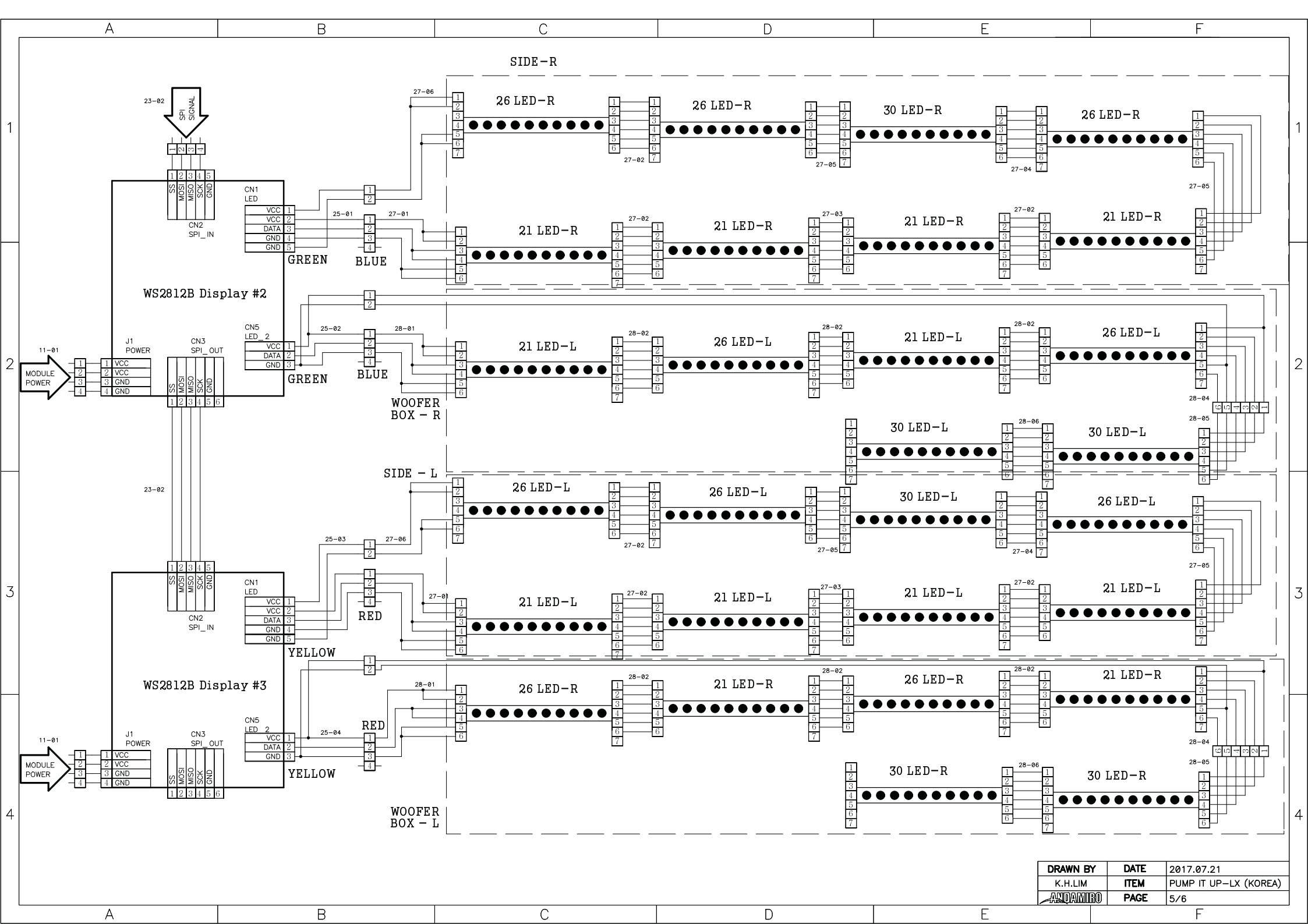




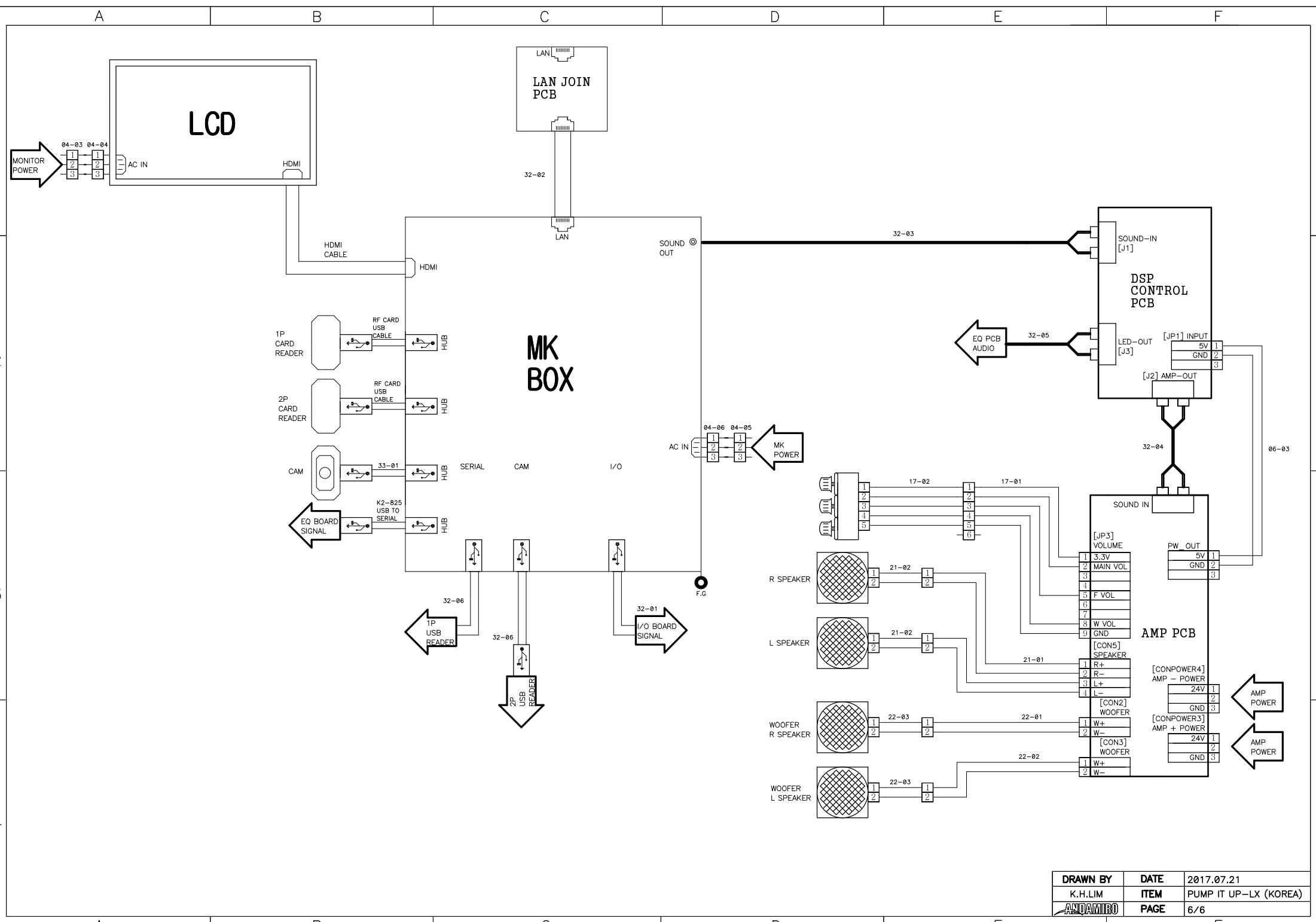
DRAWN BY	DATE	2017.07.21
K.H.LIM	ITEM	PUMP IT UP-LX (KOREA)
ANDAMIRO	PAGE	3/6



DRAWN BY	DATE	2017.07.21
K.H.LIM	ITEM	PUMP IT UP-LX (KOREA)
ANDAMIRO	PAGE	4/6



DRAWN BY	DATE	2017.07.21
K.H.LIM	ITEM	PUMP IT UP-LX (KOREA)
ANDAMIRO	PAGE	5/6



DRAWN BY	DATE	2017.07.21
K.H.LIM	ITEM	PUMP IT UP-LX (KOREA)
ANDAMIRO	PAGE	6/6



[본사]

경기도 고양시 일산동구 일산로 138 일산테크노타운 공장동 704-1
TEL : 031-909-2080 / FAX : 031-908-7548

[공장]

410-834 경기도 고양시 일산동구 노침길 72 (장항동)
TEL : 070-5075-7507 / FAX : 031-906-7549

Homepage <http://www.andamiro.com/>

ANDAMIRO®